

Armaturenverlegung / Speedometer riser kit

YAMAHA XSR 700

Artikel Nr.: / Item-no.: 42144550 00 01 schwarz/black

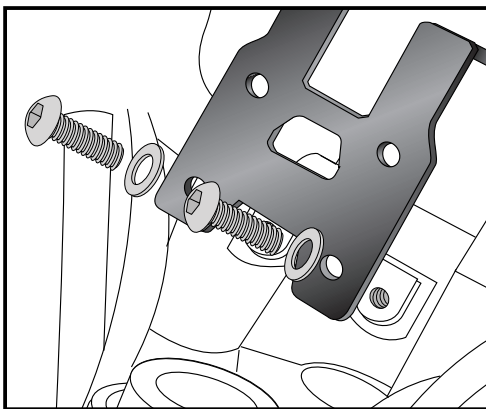


DE MONTAGEANLEITUNG
GB MOUNTING INSTRUCTIONS

1x	Armaturenverlegung/speedometer riser
2x	Linsenkopfschraube M6x30 / filister head screw M6x30
2x	Linsenkopfschraube M6x25 / filister head screw M6x25
4x	U- Scheibe Ø6,4 / washer Ø6,4
2x	Selbstsichernde Mutter M6 / self lock nut M6
2x	Karosseriescheibe Ø6,4xØ18 / body washer Ø6,4xØ18
2x	AludistanzØ15xØ7x7 / Alu spacer Ø15xØ7x7

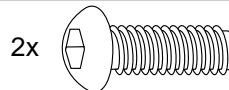
DE BENÖTIGTE WERKZEUGE
GB TOOLS REQUIRED

Größe/Size 4 Größe/Size 10



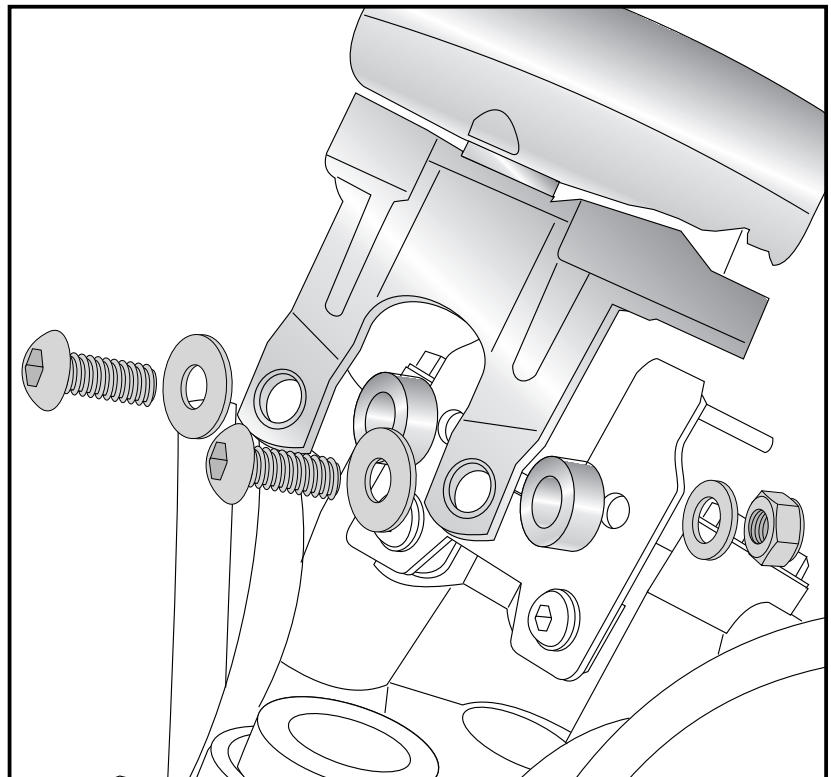
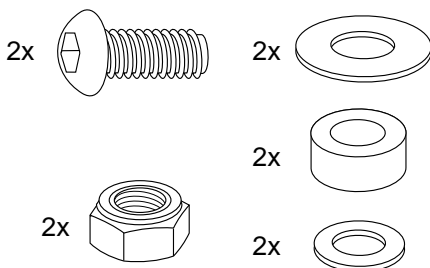
Montage der Armaturenverlegung:
Die beiden Befestigungsschrauben der Original-Armatur entfernen, diese entfallen. Die Armaturenverlegung auf die freien Gewinde mit den Linsenkopfschrauben M6x30 und den U-Scheiben ø6,4 aufschrauben.

Fastening of the speedometer riser:
Dismantle the original screws, they are obsolete. Mount the speedometer adapter to the original fixing points of the speedometer. Use filister head screws M6x30 with washers ø6,4.



Montage des Tachometers:
Den Tacho nun mit den Linsenkopfschrauben M6x25 und den Karosseriescheiben ø6,4xø18 von außen fixieren und von innen mit den selbstsichernden Muttern M6 sowie den U- Scheiben Ø6,4 verschrauben. Zwischen Tacho und Tachoerhöhung die Aludistanz ø15xø7x7 fügen.

Fastening of the speedometer unit:
to the adapter with filister head screws M6x25 and body washer ø6,4xø18. Secure with washer ø6,4 and self lock nuts M6. Add alu spacer ø15xø7x7 between adapter and speedometer unit.



Weiteres Zubehör auf unsere Homepage. More accessories: see our homepage.



Hepco & Becker GmbH
An der Steinmauer 6
D-66955 Pirmasens
Germany

Tel.: +49 (0)6331 - 1453 - 100
Fax: +49 (0)6331 - 1453 - 120
eMail: vertrieb@hepco-becker.de
www.hepco-becker.de