

PR3111 - KR3111

PARA RADIATORE SPECIFICO - SPECIFIC RADIATOR GUARD - GRILLE DE RADIATEUR SPÉCIFIQUE
SPEZIFISCHER KÜHLERSCHUTZ - PROTECTOR RADIADOR ESPECIFICO - PROTEÇÃO ESPECÍFICA PARA O RADIADOR

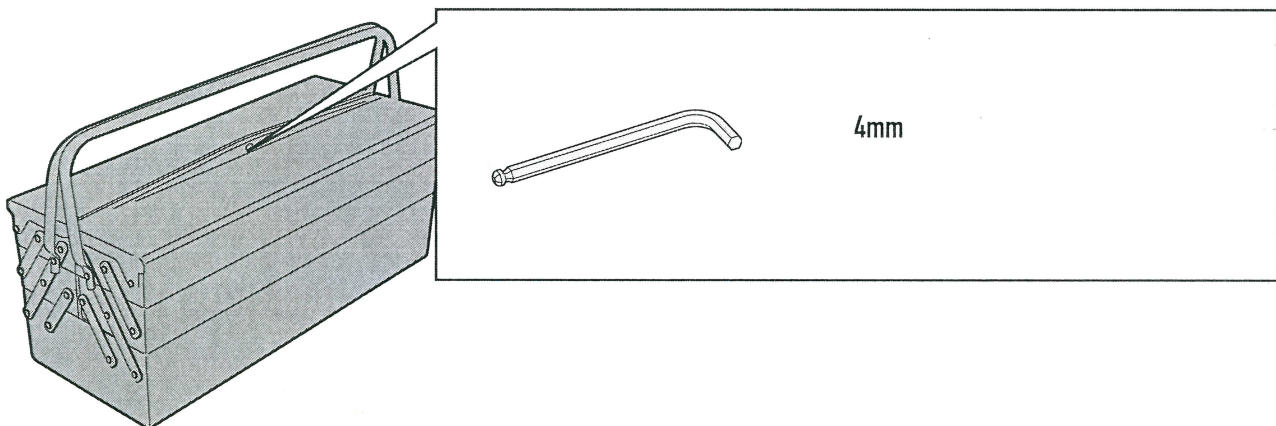
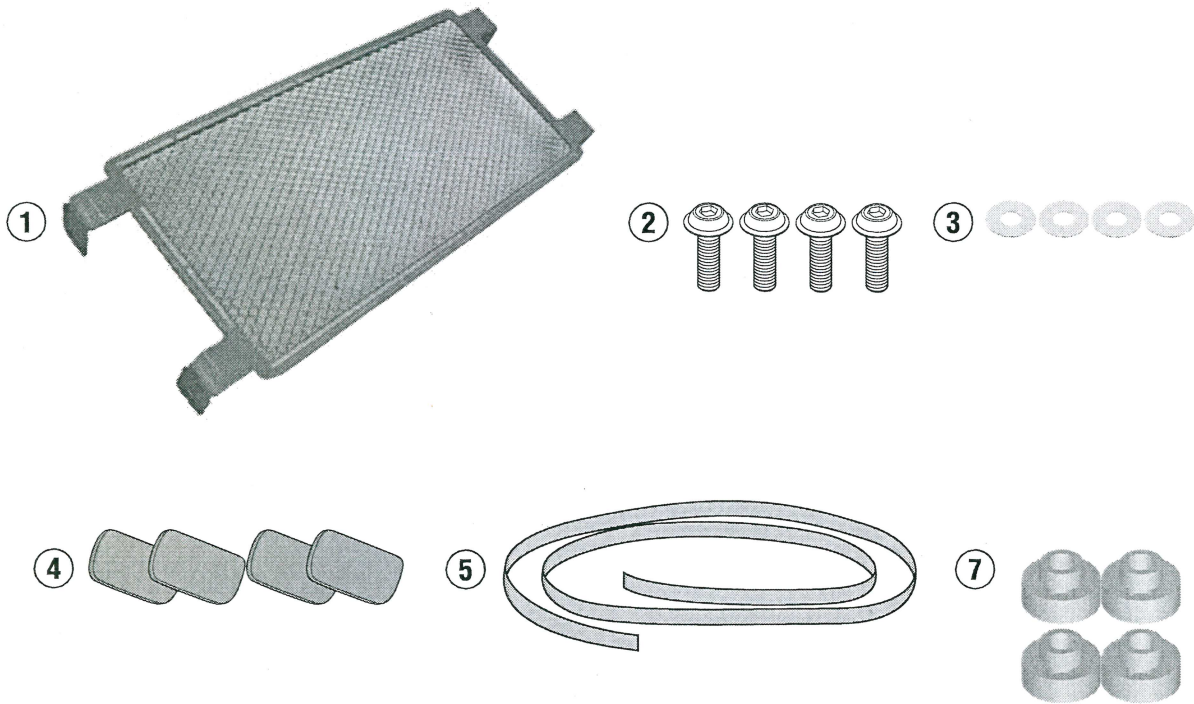
SUZUKI SV 650 (2016)

N°	Descrizione	Caratteristiche	Codice	Quantità
1	Supporto - Support - Support Halterung - Soporte - Apoio	-	GL3200V	1
2	Vite - Screw Vis - Schraube Tornillo - Parafuso	TBEIFN M6x16	616TBEIFN	4
3	Rondella - Washer Rondelle - Scheibe Arandela - Arruela	-	Z1979	4
4	MOUSSE	-	Z298	4
5	Protezione Adesiva - Adhesive Protection Protection Adhesive - Schutzkleber Protección Adhesiva - Proteção Adesiva	-	Z2388	2
6	Componenti Originali - Original Parts Parties Originales - Original Bauteile Componentes Originales - Componentes Originais	-	-	-
7	Distanziale - Spacer Entretoise - Distanzstueck Distanciador - Espaçador	-	V064	4

PR3111 - KR3111

PARA RADIATORE SPECIFICO - SPECIFIC RADIATOR GUARD - GRILLE DE RADIATEUR SPÉCIFIQUE
SPEZIFISCHER KÜHLERSCHUTZ - PROTECTOR RADIADOR ESPECIFICO - PROTEÇÃO ESPECÍFICA PARA O RADIADOR

SUZUKI SV 650 (2016)



PR3111 - KR3111

PARA RADIATORE SPECIFICO - SPECIFIC RADIATOR GUARD - GRILLE DE RADIATEUR SPÉCIFIQUE
SPEZIFISCHER KÜHLERSCHUTZ - PROTECTOR RADIADOR ESPECIFICO - PROTEÇÃO ESPECÍFICA PARA O RADIADOR

SUZUKI SV 650 (2016)

