



# ALLGEMEINE BETRIEBSERLAUBNIS

**ABE 90512**

**Nachtrag 40**

**April 2020**

EAN: 4025066153138

**MRA-Klement GmbH**

Siemens-Str. 6

D-79331 Teningen

Tel.: +49 (0) 7663 9389 0

Fax: +49 (0) 7663 9389 11

[www.mra.de](http://www.mra.de)

[info@mra.de](mailto:info@mra.de)



# Kraftfahrt-Bundesamt

DE-24932 Flensburg

---

## Allgemeine Betriebserlaubnis (ABE) National Type Approval

ausgestellt von:

**Kraftfahrt-Bundesamt (KBA)**

nach § 22 in Verbindung mit § 20 Straßenverkehrs-Zulassungs-Ordnung (StVZO)  
für einen Typ des folgenden Genehmigungsobjektes

**Windschild**

issued by:

**Kraftfahrt-Bundesamt (KBA)**

according to § 22 and 20 Straßenverkehrs-Zulassungs-Ordnung (StVZO) for a type  
of the following approval object

**windshield**

Genehmigungsnummer: **90512**  
Approval number:

Erweiterung: **40**  
Extension:

1. Genehmigungsinhaber:  
Holder of the approval:  
**MRA Klement GmbH**  
**D-79331 Teningen**
2. Gegebenenfalls Name und Anschrift des Bevollmächtigten:  
If applicable, name and address of representative:  
**Entfällt**  
**Not applicable**
3. Typbezeichnung:  
Type:  
**WVM**



# Kraftfahrt-Bundesamt

DE-24932 Flensburg

2

Genehmigungsnummer: **90512**

Approval number:

Erweiterung: **40**

Extension:

4. Aufgebrachte Kennzeichnungen:  
Identification markings:  
**Hersteller oder Herstellerzeichen**  
**Manufacturer or registered manufacturer`s trademark**

**Typ**  
**Type**

**Genehmigungszeichen**  
**Approval identification**

5. Anbringungsstelle der Kennzeichnungen:  
Position of the identification markings:  
**Siehe Punkt 1.5. des Prüfberichtes**  
**See point 1.5. of the test report**
6. Zuständiger Technischer Dienst:  
Responsible Technical Service:  
**Typprüfstelle Fahrzeuge/Fahrzeugteile der TÜV Rheinland Kraftfahrt GmbH**  
**DE-51105 Köln**
7. Datum des Prüfberichts des Technischen Dienstes:  
Date of test report issued by the Technical Service:  
**09.03.2020**
8. Nummer des Prüfberichts des Technischen Dienstes:  
Number of test report issued by that Technical Service:  
**114KA0054**
9. Verwendungsbereich:  
Range of application:  
**Das Genehmigungsobjekt „Windschild“ darf nur zur Verwendung gemäß:**  
***The use of the approval object „windshield“ is restricted to the application listed:***
- Punkt 3.0 des Prüfberichtes**  
**Point 3.0 of the test report**
- unter den angegebenen Bedingungen an den dort aufgeführten bzw. beschriebenen Kraftfahrzeugen feilgeboten werden.**  
***The offer for sale is only allowed on the listed vehicles under the specified conditions.***



# Kraftfahrt-Bundesamt

DE-24932 Flensburg

3

Genehmigungsnummer: **90512**

Approval number:

Erweiterung: **40**

Extension:

10. Bemerkungen:

Remarks:

**Es gelten die im o.g. Gutachten nebst Anlagen festgehaltenen Angaben.  
The indications given in the above mentioned test report including its annexes shall apply.**

**Die Anforderungen des Artikels 51, Absätze 1, 2, 4, 5 der Verordnung (EU) Nr. 168/2013 - Teile oder Ausrüstungen, von denen ein erhebliches Risiko für das einwandfreie Funktionieren wesentlicher Systeme ausgehen kann - weitere Anforderungen - sind sinngemäß erfüllt.  
The requirements of Article 51, paragraphs 1, 2, 4, 5 of the Regulation (EU) No 168/2013 - Parts or equipment that may pose a serious risk to the correct functioning of essential systems - related requirements - are met.**

11. Änderungsabnahme gemäß § 19 (3) StVZO:

Acceptance test of the modification as per § 19 (3) StVZO:

**Siehe Prüfbericht**

**See test report**

12. Die Genehmigung wird **erweitert**

Approval is **extended**

13. Grund (Gründe) für die Erweiterung der Genehmigung (falls zutreffend):

Reason(s) for the extension (if applicable):

**Aktualisierung des Verwendungsbereichs**

**Update of the range of application**

14. Ort: **DE-24932 Flensburg**

Place:

15. Datum: **02.04.2020**

Date:

16. Unterschrift: **Im Auftrag**

Signature:

  
Nino Pommerehke





# Kraftfahrt-Bundesamt

DE-24932 Flensburg

---

4

Genehmigungsnummer: **90512**

Approval number:

Erweiterung: **40**

Extension:

Anlagen:

Enclosures:

**Gemäß Inhaltsverzeichnis**

**According to index**



# Kraftfahrt-Bundesamt

DE-24932 Flensburg

---

## Inhaltsverzeichnis zu den Beschreibungsunterlagen Index to the information package

Nummer der Genehmigung: **90512**  
Approval No.

Erweiterung Nr.: **40**  
Extension No.:

Ausgabedatum: **19.01.1996**  
Date of issue:

letztes Änderungsdatum: **02.04.2020**  
last date of amendment:

Nebenbestimmungen und Rechtsbehelfsbelehrung  
Collateral clauses and instruction on right to appeal



# Kraftfahrt-Bundesamt

DE-24932 Flensburg

2

Nummer der Genehmigung: **90512**  
Approval No.

Erweiterung Nr.: **40**  
Extension No.:

Prüfbericht(e) Nr.: Test report(s) No.:	Datum: Date
ohne / without	20.11.1995
ohne / without	24.04.1996
ohne / without	27.05.1997
ohne / without	30.03.1998
ohne / without	13.04.1999
ohne / without	31.05.2000
ohne / without	07.05.2001
ohne / without	09.04.2002
ohne / without	12.05.2003
ohne / without	01.03.2004
ohne / without	26.04.2004
ohne / without	10.11.2004
ohne / without	27.04.2005
ohne / without	12.09.2005
ohne / without	01.03.2006
ohne / without	03.05.2006
ohne / without	14.07.2006
ohne / without	20.10.2006
ohne / without	07.05.2007
ohne / without	25.09.2007
ohne / without	05.02.2008
08-7042-00-01	21.04.2008
08-7042-00-01	02.06.2009
08-7042-00-01	20.01.2010
08-7042-00-01	31.05.2010
08-7042-00-01	23.07.2010
08-7042-00-01	29.12.2010
08-7042-00-01	30.05.2011
114KA0054	18.11.2011
114KA0054	14.05.2012
114KA0054	29.01.2013
114KA0054	28.08.2013
114KA0054	08.10.2013
114KA0054	20.02.2014
114KA0054	27.08.2014
114KA0054	26.01.2015
114KA0054	31.05.2016
114KA0054	22.02.2017
114KA0054	22.05.2017
114KA0054	10.04.2018
114KA0054	20.03.2019
114KA0054	24.06.2019
114KA0054	09.03.2020



# Kraftfahrt-Bundesamt

DE-24932 Flensburg

---

3

Nummer der Genehmigung: **90512**  
Approval No.

Erweiterung Nr.: **40**  
Extension No.:

Beschreibungsbogen Nr.:  
Information document No.:

**Entfällt**  
**Not applicable**

Datum:  
Date

Liste der Änderungen:  
List of modifications:

**Siehe Anlage "Liste der Änderungen" des Prüfberichtes**  
**See appendix "Liste der Änderungen" of the test report**

Datum:  
Date





# Kraftfahrt-Bundesamt

DE-24932 Flensburg

---

Nummer der Genehmigung: **90512, Erweiterung 40**

- Anlage -

## Nebenbestimmungen und Rechtsbehelfsbelehrung

### Nebenbestimmungen

Jede Einrichtung, die dem genehmigten Typ entspricht, ist gemäß der angewendeten Vorschrift zu kennzeichnen.

Das Genehmigungszeichen lautet wie folgt:

**KBA 90512**

Die Einzelerzeugnisse der reihenweisen Fertigung müssen mit den Genehmigungsunterlagen genau übereinstimmen. Änderungen an den Einzelerzeugnissen sind nur mit ausdrücklicher Zustimmung des Kraftfahrt-Bundesamtes gestattet.

Änderungen der Firmenbezeichnung, der Anschrift und der Fertigungsstätten sowie eines bei der Erteilung der Genehmigung benannten Zustellungsbevollmächtigten oder bevollmächtigten Vertreters sind dem Kraftfahrt-Bundesamt unverzüglich mitzuteilen.

Verstöße gegen diese Bestimmungen können zum Widerruf der Genehmigung führen und können überdies strafrechtlich verfolgt werden.

Die Genehmigung erlischt, wenn sie zurückgegeben oder entzogen wird, oder der genehmigte Typ den Rechtsvorschriften nicht mehr entspricht. Der Widerruf kann ausgesprochen werden, wenn die für die Erteilung und den Bestand der Genehmigung geforderten Voraussetzungen nicht mehr bestehen, wenn der Genehmigungsinhaber gegen die mit der Genehmigung verbundenen Pflichten - auch soweit sie sich aus den zu dieser Genehmigung zugeordneten besonderen Auflagen ergeben - verstößt oder wenn sich herausstellt, dass der genehmigte Typ den Erfordernissen der Verkehrssicherheit oder des Umweltschutzes nicht entspricht.

Das Kraftfahrt-Bundesamt kann jederzeit die ordnungsgemäße Ausübung der durch diese Genehmigung verliehenen Befugnisse, insbesondere die genehmigungsgerechte Fertigung sowie die Maßnahmen zur Übereinstimmung der Produktion, nachprüfen. Es kann zu diesem Zweck Proben entnehmen oder entnehmen lassen. Dem Kraftfahrt-Bundesamt und/oder seinen Beauftragten ist ungehinderter Zutritt zu Produktions- und Lagerstätten zu gewähren.

Die mit der Erteilung der Genehmigung verliehenen Befugnisse sind nicht übertragbar. Schutzrechte Dritter werden durch diese Genehmigung nicht berührt.

### Rechtsbehelfsbelehrung

Gegen diese Genehmigung kann innerhalb eines Monats nach Bekanntgabe Widerspruch erhoben werden. Der Widerspruch ist beim **Kraftfahrt-Bundesamt, Fördestraße 16, DE-24944 Flensburg**, schriftlich oder zur Niederschrift einzulegen.



# Kraftfahrt-Bundesamt

DE-24932 Flensburg

---

2

Approval No.: **90512, Erweiterung 40**

- Attachment -

## **Collateral clauses and instruction on right to appeal**

### **Collateral clauses**

All equipment which corresponds to the approved type is to be identified according to the applied regulation.

The approval identification is as follows: - see German version -

The individual production of serial fabrication must be in exact accordance with the approval documents. Changes in the individual production are only allowed with express consent of the Kraftfahrt-Bundesamt.

Changes in the name of the company, the address and the manufacturing plant as well as one of the parties given the authority to delivery or authorised representative named when the approval was granted is to be immediately disclosed to the Kraftfahrt-Bundesamt.

Breach of this regulation can lead to recall of the approval and moreover can be legally prosecuted.

The approval expires if it is returned or withdrawn or if the type approved no longer complies with the legal requirements. The revocation can be made if the demanded requirements for issuance and the continuance of the approval no longer exist, if the holder of the approval violates the duties involved in the approval, also to the extent that they result from the assigned conditions to this approval, or if it is determined that the approved type does not comply with the requirements of traffic safety or environmental protection.

The Kraftfahrt-Bundesamt may check the proper exercise of the conferred authority taken from this approval at any time. In particular this means the compliant production as well as the measures for conformity of production. For this purpose samples can be taken or have taken. The employees or the representatives of the Kraftfahrt-Bundesamt may get unhindered access to the production and storage facilities.

The conferred authority contained with issuance of this approval is not transferable. Trade mark rights of third parties are not affected with this approval.

### **Instruction on right to appeal**

This approval can be appealed within one month after notification. The appeal is to be filed in writing or as a transcript at the **Kraftfahrt-Bundesamt, Fördestraße 16, DE-24944 Flensburg.**

## GUTACHTEN

gemäß §22 StVZO in Verbindung mit §20 StVZO

---

Genehmigungsstand,


EU- Typgenehmigung : ---  
UNECE Genehmigung : ---  
Nationale Genehmigung : 90512\*40

---

Gliederung des Prüfberichts,  
Absatz- Nr.

0. Hersteller / Antragsteller
1. Angaben zum Fahrzeugteil
2. Durchgeführte Prüfungen, Prüfgrundlagen
3. Verwendungsbereich
4. Hinweise zur Umrüstung
5. Prüfergebnis
6. Anlagen

Dieser Prüfbericht darf nur vom Auftraggeber und nur in vollem Wortlaut vervielfältigt und veröffentlicht werden. Eine auszugsweise Vervielfältigung und Veröffentlichung des Prüfberichtes ist nur nach schriftlicher Genehmigung des Technischen Dienstes zulässig.

- 0. Hersteller/ Antragsteller:** MRA Klement GmbH  
Siemensstraße 6  
79331 Teningen -Nimburg
- 1. Angaben zum Fahrzeugteil**
- 1.1. Typ: **WVM**
- 1.2. Art: Verkleidungsscheibe in unterschiedlichen Ausführungen zum Anbau an Krafträdern
- 1.3. Ausführungen: Originalformscheibe (O)  
Sportscheibe (SP)  
Spoilerscheibe (S)  
Tourenscheibe (T)  
Racingscheibe (R)  
Varioscheiben (V, VT, MXC, VXC, XCS, XCT)
- 1.4. Kennzeichnung:   
WVM  
KBA 90512
- 1.5. Ort der Kennzeichnung: An der vorderseite unten sichtbar eingeprägt, wahlweise Klebeetikett
- 1.6. Hauptabmessungen : siehe Verwendungsbereich
- 1.7. Gewicht in kg: Im Rahmen der Messtoleranzen wie das Serienteil
- 1.8. Werkstoffe, wahlweise: - Acrylglas Altuglas / Altuglas shieldup  
- Acrylglas 'Plexiglas Resist HP' und 'GT AG100'  
- Polycarbonat

**2. Durchgeführte Prüfungen, Prüfgrundlagen**

Die Windabweiser wurden in der 10. KW 2020 in Sulzbach nach dem VdTÜV- Merkblatt 736 "Verkleidungen für Krafträder", Ausgabe 08.2009, geprüft.  
Sie entsprechen den Forderungen dieses Merkblatts und den Bestimmungen der StVZO.

2.1. Materialprüfung gemäß TA 29, Absatz 3.6.8

Die Windabweiser genügen im Hinblick auf das Bruch- und Splitterverhalten den in der TA 29 festgehaltenen Anforderungen.

2.2. Äußere Gestaltung: VO (EU), Nr. 44/2014, Anhang VIII

Alle freiliegenden Kanten der Verkleidungsscheiben sind mit einem Verrundungsradius von 2 mm versehen. Die Anforderungen der Punkte 1.3.2 und 1.3.3 der genannten Verordnung werden ab einer Scheibendicke von 3mm auch ohne Kantenschutz erfüllt.

2.3. Sichtfeldmessung (Mbl. 736 mit § 35b StVZO)

Das Sichtfeld wird nicht eingeschränkt.

2.4. Anforderungen an Betätigungseinrichtungen: VO (EU) Nr.3/2014, Anh VIII

Durch den Anbau werden die Betätigungseinrichtungen und Bedienteile nicht beeinträchtigt.

2.5. Steuerfähigkeit, Kurvenfahreigenschaften u. Wendefähigkeit: VO (EU), Nr. 3/2014, Anh XIV

Die genannten Prüfanforderungen werden durch den Anbau der Windschilde nicht negativ beeinflusst.

2.6. Höchstgeschwindigkeit:

Die Höchstgeschwindigkeit der im Verwendungsbereich aufgeführten Fahrzeuge ändert sich im Rahmen der zulässigen Messtoleranzen nicht.

2.7. Lichttechnische Einrichtungen: VO (EU) Nr. 3/2014, Anh IX sowie weitere Fahrzeugteile

*Scheinwerfer:*

Die Wirksamkeit der serienmäßig vorhandenen Scheinwerfer wird durch den Anbau der Verkleidungsscheiben nicht beeinträchtigt.

*Fahrtrichtungsanzeiger:*

Die geometrische Sichtbarkeit der Fahrtrichtungsanzeiger bleibt auch bei angebautem Windschild erhalten.

*Spiegel:*

Der Anbau der Spiegel verbleibt in serienmäßigem Zustand.

*Instrumente:*

Die Sicht auf die vorgeschriebenen Instrumente ändert sich nicht.

*Lenker:*

Die Lenker- Freiräume werden nicht eingeschränkt.

### 3. Verwendungsbereich

Die Windabweiser sind zum Anbau an den unter Punkt 6. dieses Gutachtens aufgeführten Kraftradtypen unter den dort genannten Bedingungen (Anmerkungen) geeignet.

### 4. Hinweise zur Umrüstung

Der Anbau erfolgt durch die mitgelieferten Halter bzw. Befestigungsteile; es ist nach der Montageanleitung des Antragstellers zu verfahren.

### 5. Prüfergebnis

Bei den Fahrzeugtypen, bei denen in der Spalte ABE-/ EG- BE ein Strich (--) im Verwendungsbereich angegeben ist, ist die Abnahme des Anbaus und eine entsprechende Berichtigung der Fahrzeugpapiere erforderlich.

Bei den übrigen Fahrzeugen wird die Abnahme des Anbaus durch einen amtlich anerkannten Sachverständigen oder Prüfer für den Kraftfahrzeugverkehr oder einen Kraftfahrzeugsachverständigen bzw. Angestellten nach Abschnitt 4 der Anlage VIIIb zur StVZO nicht für erforderlich gehalten.

Die unter Punkt 6. aufgeführten Krafträder entsprechen den heute gültigen Vorschriften der StVZO sowie den hierzu vom Bundesministerium ergangenen Richtlinien und Anweisungen. Die Forderungen der VO (EU), Nr. 168/2013 sind ebenfalls eingehalten.

Der benannte Technische Dienst ist die Typprüfstelle Fahrzeuge /Fahrzeugteile der TÜV Rheinland Kraftfahrt GmbH, Ingenieurzentrum TÜV Saarland automobil GmbH, Verkehrstechnik. Gegen die Erteilung einer ABE nach § 22 StVZO bestehen keine technischen Bedenken.

### 6. Anlagen

Anlage 6.0:	Liste der Änderungen
Anlage 6.1.1:	Verwendungsbereich Aprilia
Anlage 6.1.2:	Verwendungsbereich BMW
Anlage 6.1.3-6.1.7:	Verwendungsbereich Benelli, Bombardier, CF Moto, Cagiva, Gilera
Anlage 6.1.8:	Verwendungsbereich Ducati
Anlage 6.1.9:	Verwendungsbereich Honda
Anlage 6.1.10:	Verwendungsbereich Kawasaki
Anlage 6.1.11-6.1.13:	Verwendungsbereich KTM, MV Agusta, Sachs
Anlage 6.1.14:	Verwendungsbereich Suzuki
Anlage 6.1.15:	Verwendungsbereich Triumph
Anlage 6.1.16:	Verwendungsbereich Yamaha
Anlage 6.1.17:	Verwendungsbereich Zero
Anlage 6.2:	Zeichnungen der neuen Ausführungen

## TÜV Rheinland Group

Gutachten Nr. : 114KA0054  
Fahrzeugteil : Windschild (Verkleidungsscheibe)  
Typ : WVM  
Hersteller : MRA Klement GmbH



Der benannte Technische Dienst ist die Typprüfstelle Fahrzeuge/Fahrzeugteile der TÜV Rheinland Kraftfahrt GmbH, Ingenieurzentrum TÜV Saarland automobil GmbH, Verkehrstechnik.

Sulzbach, den 09.03.2020

A handwritten signature in blue ink, appearing to read 'Bauermann'.

Dipl. Ing. Stephan Bauermann

### Anlage 6.0

### Liste der Änderungen

Es wird berichtet : ---  
Es wird geändert : ---  
Es wird hinzugefügt : Der Verwendungsbereich wird um weitere Fahrzeuge ergänzt  
Es entfällt : ---

Anlage 5.1.1: Verwendungsbereich **APRILIA** zum Gutachten 114KA0054, Typ WVM vom 09.03.2020

Handelsbezeichnung	TYP (Ausführung)	ABE- / EG- BE	Baujahr von bis	Ausf.	L	B	Ausf.	L	B	Ausf.	L	B	Ausf.	L	B
AF-1 50 Sintesi	ER	---	- 1988	O	330	390									
AF-1 50 Futura	ER	---	1991 - 1992	O	275	410									
AF-1 50 Replica	ER	---	1989 - 1990	O	265	400									
RS 50 Extrema	HP	G797	1994 - 1997	O	320	380									
RS 50	HP	G797	1995 - 1997	O	305	400	S	310	400	T	370	400	R	340	400
RS 50	PG	K267	1999 -	O	380	310	R	390	310						
RS 125	SF	e11*00053	2002 - 2005	O	305	340	S	285	340	T	370	340	VT	315	340
AF-1 125 Sintesi	EU	---	- 1988	O	330	390									
AF-1 125 Futura	FM	---	1991 - 1992	O	275	410									
AF-1 125 Replica	EU	---	1989 - 1990	O	265	400									
RS 125 Extrema	GS	G796	1992 - 1994	O	320	380									
RS 125	MP	H356	1995 - 1998	O	305	400	S	310	400	T	370	400	R	340	400
RS 125	MP	H356	1999 -	O	380	310	R	390	310						
RS 125	SF	e11*00053	2004 - 2005	O	380	310	R	390	310						
RS4 125	TW	e11*1159*	2011 -	O	370	290	R	350	290						
SR Max 125	M35	e3*0402*	2012 -	O	490	450	SP	350	450	VT	500	450	XCS	540	450
				XCT	590	450									
RS 250	LD	G897	1995 - 1997	O	305	400	S	310	400	T	370	400	R	340	400
RS 250	LD	G897	1998 -	O	380	310	R	390	310						
SR Max 300	M35	e3*0402*	2012 -	O	490	450	SP	350	450	VT	500	450	XCS	540	450
				XCT	590	450									
Pegaso 650	GA	H357	- 1996	O	305	330	S	315	330	T	395	330			
Pegaso 650	MX	H357	1996 -	O	305	330	S	315	330	T	395	330			
Pegaso 650	ML	H523	1997 -	O	270	330	S	320	330	T	410	330			
Pegaso 650 i.e.	RW	e11*00032	2002 -	O	270	330	S	320	330	T	410	330			
RSV 1000 , R, SP	ME	H827	1997 -	O	340	400	S	360	400	T	420	400	R	380	400
RSV 1000 RSV4	RK	e11*0749*	2009 -	O	370	290	R	350	290						
RSV 1000 , R	RP	e11*00027	2001 -	O	350	340	S	360	340	T	420	340	R	400	340
RSV 1000 Tuono	RP	e11*00027	2002 -	O	305	340	S	285	340	T	370	340	VT	315	340
RSV 1000	RR	e11*0093*	2004 -	O	430	350	S	415	350	T	480	350	R	440	350
RSV 1000 Tuono	RR	e11*0093*	2006 -	O	270	220	T	330	260	VT	345	260			
RSV 4	RK	e11*0749*	2011 -	T	400	335	SP	350	335						
RSV 4	RK	e11*0749*	2015 -	O	375	290	R	385	290						
RSV 4 1000 RR-RF	KE	e11*00253 (VO)	2017 -	O	375	290	R	385	290						
RSV 4 1000 RR-RF	KE1	e1* 00124 (VO)	2019 -	O	375	290	R	385	290						
RSV 4 1100 Factory	KE1	e1* 00124 (VO)	2019 -	O	375	290	R	385	290						
Tuono V4	TY	e11*1156*	2011	O	370	290	R	350	290						
Capo Nord 1200	VK	e11*1642*	2013 -	T	445	375	VT	475	375	XCS	520	375			



Anlage 5.1.2: Verwendungsbereich **BMW** zum Gutachten 114KA0054, Typ WVM vom 09.03.2020

Handelsbezeichnung	TYP (Ausführung)	ABE-/ EG- BE	Baujahr von bis	Ausf.	L	B	Ausf.	L	B	Ausf.	L	B	Ausf.	L	B
G 310 R	5R31	e1*00017 (VO)	2016 -	R	320	320									
G 310 GS	5G31	e1*00052 (VO)	2017 -	T	340	320	VT	360	320						
C 400 X	3C41	e1*00062 (VO)	2019	T	490	350	VT	510	310						
C 400 GT	3C41	e1*00062 (VO)	2019	T	490	350	VT	510	310						
R 60/7, R 75/7, R 80/7, R90S	BMW 247	A339 / 0-4	1977 -	O	325	425	S	340	425	T	405	440			
R 75/6	BMW 247	A339 / 0-4	1976 -	O	325	425	S	340	425	T	405	440			
R100, R100/7, 100S,CS	BMW 247	A339 / 0-4	1977 -	O	325	425	S	340	425	T	405	440			
R 65 TIC, R 80/ 100 RT	BMW 247	A339 / 0-4	1977 -	T	620	630									
F 650 F	BMW 169	G532	1997 -	T	340	300									
F 650 ST, F 650	BMW 169	G532	1993 -	O	460	410	S	335	410	T	490	410			
F 650 GS	R 13	e1*00061*	1999 - 2002	T	335	360	VT	355	360						
F 650 GS	E650G	e1*0200*	2003 - 2007	T	350	360	VT	370	360						
F 650 GS	E8GS	e1*0352*	2008 -	T	370	370	VT	290	370	XC	395	370			
F 650 GS	E8GS	e1*0352*	2008 -	T	325	380	VT	345	380	XCS	390	380			
G 650 GS	E650G	e1*0200*	2004 -	T	395	340	VT	390	340	XCT	495	340			
F 700 GS	E8GS	e1*0352*	2013 -	T	325	380	VT	345	380	XCS	390	380			
F 700 GS	4G80	e1*00019 (VO)	2017 -	T	325	380	VT	345	380	XCS	390	380			
F 700 GS	4G80	e1*00021 (VO)	2017 -	T	325	380	VT	345	380	XCS	390	380			
F 700 GS	4G80r	e1*00020 (VO)	2017 -	T	325	380	VT	345	380	XCS	390	380			
F 700 GS	4G80r	e1*00022 (VO)	2017 -	T	325	380	VT	345	380	XCS	390	380			
F 750 GS	4G85	e1*00059 (VO)	2016 -	T	450	360	VT	470	360	VXC	545	400			
K 75 RT, K 75 LT	BMW 100	D100	1983 -	T	605	565									
F 800 R	E8ST	e1*0283*	2009 - 2014	R	300	300									
F 800 R	E8ST	e1*0283*	2015 -	T	360	340	R	320	340						
F 800 R	4R80	e1*00029 (VO)	2017 -	T	360	340	R	320	340						
F 800 R	4R80	e1*00030 (VO)	2017 -	T	360	340	R	320	340						
F 800 S, ST	E8ST	e1*0283*	2006 -	O	285	360	T	345	360	VT	365	360	XCT	470	360
F 800 GS	E8GS	e1*0352*	2008 -	T	370	370	VT	290	370	XCT	395	370	XCS	390	380
F 800 GS	4G80	e1*00019 (VO)	2017 -	T	370	370	VT	290	370	XCT	395	370	XCS	390	380
F 800 GS	4G80	e1*00021 (VO)	2017 -	T	370	370	VT	290	370	XCT	395	370	XCS	390	380
F 800 GS	4G80r	e1*00020 (VO)	2017 -	T	370	370	VT	290	370	XCT	395	370	XCS	390	380
F 800 GS	4G80r	e1*00022 (VO)	2017 -	T	370	370	VT	290	370	XCT	395	370	XCS	390	380
F 850 GS, Adventure	4G85	e1*00059 (VO)	2016 -	T	450	360	VT	470	360	VXC	545	400			
F 900 XR	4R90	e1*00167 (VO)	2020 -	T	440	400	VT	460	400						
F 900 XR	4R90r	e1*00168 (VO)	2020 -	T	440	400	VT	460	400						
F 900 R	4R90	e1*00167 (VO)	2020 -	T	390	300									
F 900 R	4R90r	e1*00168 (VO)	2020 -	T	390	300									
R nine T	R1ST	e1*0230*	2014 -	T	320	380									
R nine T Pure	1N12	e1*00009 (VO)	2017 -	T	320	380									

§ 22 90512; Erweiterung 40

Anlage 5.1.2: Verwendungsbereich **BMW** zum Gutachten 114KA0054, Typ WVM vom 09.03.2020

Handelsbezeichnung	TYP (Ausführung)	ABE-/ EG- BE	Baujahr von bis	Ausf.	L	B	Ausf.	L	B	Ausf.	L	B	Ausf.	L	B
R nine T Scrambler	1N12	e1*00009 (VO)	2017 -	T	320	380									
R nine T Racer	1N12	e1*00009 (VO)	2017 -	O	360	340	R	380	340	S	320	340			
K 100 RT, K 100 LT	BMW 100	D100	1983 -	T	605	565									
R 100/7, R 100 S	R 100 (1)	A103	1976 -	O	325	425	T	405	440						
S 1000 RR	K10	e1*0421*	2009 - 2014	O	360	320	S	370	320	R	430	320			
S 1000 RR	K10	e1*0421*	2015 -	R	390	450									
S 1000 RR	2R10	e1*00012 (VO)	2017 -	R	390	450									
S 1000 RR	2R10r	e1*00013 (VO)	2017 -	R	390	450									
S 1000 RR	2R99	e1*00091 (VO)	2019 -	O	410	440	R	465	440						
S 1000 RR	2R99r	e1*00092 (VO)	2019 -	O	410	440	R	465	440						
S 1000 R	K10	e1*0421*	2014 -	T	370	340	R	355	310						
S 1000 R	2R10	e1*00012 (VO)	2017 -	T	370	340	R	355	310						
S 1000 R	2R10r	e1*00013 (VO)	2017 -	T	370	340	R	355	310						
S 1000 XR	K10	e1*0421*	2015 -	T	430	390	VT	450	390						
S 1000 XR	2X10	e1*00014 (VO)	2017 -	T	430	390	VT	450	390						
S 1000 XR	2X10r	e1*00015 (VO)	2017 -	T	430	390	VT	450	390						
HP4	K10	e1*0421*	2012	R	430	320									
R 1100 RS	BMW 259	G239	1993 -	T	435	420	V	485	400						
R 1100 GS	BMW 259	e1*00041*	1993 -	V	580	390									
R 1100 S	BMW R2S	K083	1998 -	S	330	360	T	390	360	V	485	380	VT	370	360
				XCT	460	380	XCS	360	380						
R 1100 S	R2S	e1*00102*	2001 -	S	330	360	T	390	360	V	485	380	VT	370	360
				XCT	460	380	XCS	360	380						
R 1100 S	R11S	e1*0210*	2004 -	S	330	360	T	390	360	V	485	380	VT	370	360
				XCT	460	380	XCS	360	380						
R 1150 R	R21	e1*00041*	1999 -	T	315	400	VT	335	400						
R 1150 RS	R22	e1*00101*	2001- -	T	435	420	V	485	400						
R 1150 RS	R11RT	e1*0215*	2004 -	T	435	420	V	485	400						
R 1150 GS	R11R	e1*0216*	2004 -	V	570	390									
R 1150 GS, Adventure	R21	e1*00041*	1999 -	V	570	390									
R 1200 GS, Adventure	R12	e1*0199*	2003 - 2012	V	530	340	VT	480	340	XCT	585	340	VXC	545	400
R 1200 GS , LC	R12W	e1*0584*	2013 -	T	440	380	VT	470	380	XCS	500	380	XCT	560	380
				MXC	440	380	VXC	560	400						
R 1200 GS	1G12	e1*00006 (VO)	2016	T	440	380	VT	470	380	XCS	500	380	XCT	560	380
				MXC	440	380	VXC	560	400						
R 1200 GS Adventure , LC	R12W	e1*0584*	2014 -	T	440	380	VT	470	380	XCS	500	380	XCT	560	380
				MXC	440	380	VXC	560	400						
R 1200 GS Adventure, (Rallye)	1G12	e1*00006 (VO)	2016 -	T	440	380	VT	470	380	XCS	500	380	XCT	560	380
				MXC	440	380	VXC	560	400						

§ 22 90512, Erweiterung 40

Anlage 5.1.2: Verwendungsbereich **BMW** zum Gutachten 114KA0054, Typ WVM vom 09.03.2020

Handelsbezeichnung	TYP (Ausführung)	ABE-/ EG- BE	Baujahr von bis	Ausf.	L	B	Ausf.	L	B	Ausf.	L	B	Ausf.	L	B
R 1200 R	R1ST	e1*0230*	2005 - 2014	T	435	400	XCS	510	400	VT	460	400	T	360	400
R 1200 R	R1ST	e1*0230*	2005 - 2014	T	490	420	VT	460	420						
R 1200 R	R12WR	e1*0650*	2015	T	360	400	VT	380	400	VT	440	400			
R 1200 R	1R12	e1*00008 (VO)	2016	T	360	400	VT	380	400	VT	440	400			
R 1200 RS	R12WR	e1*0650*	2015 -	T	440	410	VT	460	410	MXC	420	410			
R 1200 RS	1R12	e1*00008 (VO)	2016 -	T	440	410	VT	460	410	MXC	420	410			
R 1200 HP2 Sport	R12S	e1*0284*	2006 -	R	350	320									
R 1200 S	R12S	e1*0284*	2006 -	O	330	380	S	335	370	T	410	380	R	375	380
				VT	395	380									
K 1200 R	K12 R	e1*0234*	2005 -	T	460	350	VT	480	350	XCT	525	350			
K 1200 S	K12 S	e1*0217*	2004 -	O	350	430	S	370	430	T	435	430	R	405	430
				VT	435	430	XCT	560	430						
R 1250 GS, Adventure	1G13	e1*00071(VO)	2019 -	T	440	400	VT	470	400	VXC	545	400			
R 1250 RS	1R13	e1*00094(VO)	2019 -	VT	480	400	VXC	545	400						
R 1250 R	1R13	e1*00094(VO)	2019 -	T	340	390	VT	460	390						
K 1300 R	K12 S	e1*0217*	2009 -	T	460	350	VT	480	350						
K 1300 S	K12 S	e1*0217*	2009 -	O	350	430	S	370	430	T	435	430	R	405	430
				VT	435	430	XCT	560	430	XCS	500	430			

Anlage 5.1.3: Verwendungsbereich BENELLI zum Gutachten 114KA0054, Typ WVM vom 09.03.2020

Handelsbezeichnung	TYP (Ausführung)	ABE- / EG- BE	Baujahr von bis	Ausf.	L	B	Ausf.	L	B	Ausf.	L	B	Ausf.	L	B
TRK 502 X	P16	e13*00123 (VO)	2018 -	T	490	350	VT	510	310						

Anlage 5.1.4: Verwendungsbereich BOMBARDIER zum Gutachten 114KA0054, Typ WVM vom 09.03.2020

Handelsbezeichnung	TYP (Ausführung)	ABE- / EG- BE	Baujahr von bis	Ausf.	L	B	Ausf.	L	B	Ausf.	L	B	Ausf.	L	B
Spyder 1000	J	e13*0217*	2007 -	V	485	410	VT	435	390	XCT	530	390			

Anlage 5.1.5: Verwendungsbereich CFMoto (Zhejiang) zum Gutachten 114KA0054, Typ WVM vom 09.03.2020

Handelsbezeichnung	TYP (Ausführung)	ABE- / EG- BE	Baujahr von bis	Ausf.	L	B	Ausf.	L	B	Ausf.	L	B	Ausf.	L	B
CF 600NK / 650NK	CF650-7B	e13*00251 (VO)	2017 -	T	270	350	VT	290	350						

Anlage 5.1.6: Verwendungsbereich CAGIVA (MV AGUSTA) zum Gutachten 114KA0054, Typ WVM vom 09.03.2020

Handelsbezeichnung	TYP (Ausführung)	ABE- / EG- BE	Baujahr von bis	Ausf.	L	B	Ausf.	L	B	Ausf.	L	B	Ausf.	L	B
Cagiva Mito 1	8P	---	1992 -	O	285	400	S	350	400						
Cagiva Mito 2	8P	---	1993 -	O	285	400	S	350	400						
Cagiva Mito 3 Evo	N3	e3*0066*	2001 -	O	285	400									
Cagiva Grand Canyon	3M	---	1998 -	T	210	280									
Cagiva Elefant 750 / 900	B	H157	1995 -	O	240	310	T	385	310						
Cagiva Elefant 750 / 900	1BE	---		O	240	310	T	385	310						

Anlage 5.1.7: Verwendungsbereich GILERA zum Gutachten 114KA0054, Typ WVM vom 09.03.2020

Handelsbezeichnung	TYP (Ausführung)	ABE- / EG- BE	Baujahr von bis	Ausf.	L	B	Ausf.	L	B	Ausf.	L	B	Ausf.	L	B
Saturno	Saturno	F208	1989 -	O	350	430	S	370	430	R	400	430			

Anlage 5.1.8: Verwendungsbereich **DUCATI** zum Gutachten 114KA0054, Typ WVM vom 09.03.2020

Handelsbezeichnung	TYP (Ausführung)	ABE-/ EG-BE	Baujahr von bis	Ausf.	L	B	Ausf.	L	B	Ausf.	L	B	Ausf.	L	B
Scrambler 400 (sixty 2)	KA	e49*00001 (VO)	2016 -	T	320	380									
Scrambler 400 (sixty 2)	KA	e49*00002 (VO)	2016 -	T	320	380									
Pantah 500, 600, 650, 900	ZDM...	---		O	410	370									
600 SS	S	G801	1991 - 1997	O	330	420	S	305	405	T	390	425	R	340	405
600 TT2	600 TT2	---		O	370	420									
DS 620 Multistrada	A1	e3*0167*	2003 -	VT	340	330									
DS 620 Multistrada	A1	e3*0283*	2005 -	VT	340	330									
620 Sport	V5	e3*0142*	2003 -	O	320	370	S	310	370	T	385	370	R	385	370
Monster 696	M5	e3*0497*	2008 -	O	155	220	T	215	220						
748 Strada	748	H199	1995 -	O	310	345	S	330	350	T	360	350	R	350	350
748 SP, SPS	ZDM 748	---		O	310	345	S	330	350	T	360	350	R	350	350
748 Strada	H3	e1*00037		O	310	345	S	330	350	T	360	350	R	350	350
749 / 749 S (2)	H5	e3*0153*	2004 - 2006	O	320	300	S	340	300	R	370	300			
750 F1	750 F1	---		O	220	340									
750 Sport	750 S	---	- 1990	O	270	380	S	270	360	T	370	380			
750 SS	ZDM750...	---	- 1983	O	350	370	S	320	370						
750 SS	S	G801	1991 - 1997	O	330	420	S	305	405	T	390	425	R	340	405
750 SS	ZDM750SC.	---	1991 - 1997	O	330	420	S	305	405	T	390	425	R	340	405
750 SS	V2	e1*00026*	1998 -	O	320	370	S	310	370	T	385	370	R	385	370
Monster 796	M5	e3*0497*	2008 -	O	155	220	T	215	220						
800 SS	V5	e3*0142*	2003 -	O	320	370	S	310	370	T	385	370	R	385	370
DS 800 Multistrada	A1	e3*0283*	2005 -	VT	340	330									
Scrambler 800	K1	e9*6053*	2015 -	T	320	380									
Scrambler 800	K1	e9*6054*	2015 -	T	320	380									
Scrambler 800 DS	KB	e49*00019 (VO)	2017 -	T	320	380									
Scrambler 800 DS	KB	e49*00020 (VO)	2017 -	T	320	380									
Scrambler 800 DS	KE	e49*00030 (VO)	2017 -	T	320	380									
Scrambler 800, CR	KC	e49*00017 (VO)	2017 - 2019	T	320	380									
Scrambler 800, CR	KC	e49*00018 (VO)	2017 - 2019	T	320	380									
Scrambler 800, CR	KD	e49*00029 (VO)	2017 - 2019	T	320	380									
Hyperstrada 821	B2	e9*0601*	2013 -	S	310	340	R	350	340						
Monster 821	MH	e49*00034 (VO)	2018 -	SP	220	370	T	295	380						
Monster 821	MJ	e49*00035 (VO)	2018 -	SP	220	370	T	295	380						
848 (1098, 1198)	H7	e3*0436*	2007 -	O	340	360	R	420	360						
848	H6	e3*0475*	2007 -	O	340	360	R	420	360						

Anlage 5.1.8: Verwendungsbereich **DUCATI** zum Gutachten 114KA0054, Typ WVM vom 09.03.2020

Handelsbezeichnung	TYP (Ausführung)	ABE-/ EG-BE	Baujahr von bis	Ausf.	L	B	Ausf.	L	B	Ausf.	L	B	Ausf.	L	B
851	851 S3	---	1989 - 1991	O	300	400	S	315	410	T	360	410			
851	851 S3	---	1992 - 1994	O	305	400	S	315	420	T	380	420	R	330	420
959 Panigale /S / R	HA	e49*00003 (VO)	2016 -	O	360	250	R	400	250						
959 Panigale /S / R	HA	e49*00004 (VO)	2016 -	O	360	250	R	400	250						
959 Panigale /S / R	HB	e49*00005 (VO)	2016 -	O	360	250	R	400	250						
888	888 S	---	1992 - 1994	O	305	400	S	315	420	T	380	420	R	330	420
888 Roche Replica	ZDM888..	---		O	360	420									
899 Panigale	H8	e3*0586*	2014 -	O	350	250	R	400	250						
Mike Hailwood Replica	900 MHR	---		O	440	420									
900 SS	ZDM900...	---	- 1983	O	350	370	S	320	370						
900 SS	906SC2	---	1991 - 1994	O	330	415	S	305	405	T	390	425	R	340	405
900 SS	S	G801	1995 - 1997	O	310	395	S	295	415	T	365	410	R	340	405
900 SS	V1	e1*00004*	1998 -	O	320	370	S	310	370	T	385	370	R	365	370
900 Supersport	906 SC	---	- 1990	O	270	380	S	270	360	T	370	380			
916 Strada, Biposto, SPS	916	G846	1994 -	O	310	345	S	330	350	T	360	350	R	350	350
916 SP, Senna	ZDM 916	---		O	310	345	S	330	350	T	360	350	R	350	350
916 SPS, 996 SPS	H1	---		O	310	345	S	330	350	T	360	350	R	350	350
939 Supersport, S	VA	e49*00023 (VO)	2017 -	O	335	290	S	345	290						
939 Hyperstrada	BA	e49*00012 (VO)	2016 -	S	310	340	R	350	340						
939 Hypermotard	BA	e49*00012 (VO)	2016 -	S	210	310	R	260	330	T	360	330			
950 Multistrada, MTS 950	AA	e1*00001 (VO)	2017 -	SP	280	300	T	500	350	VT	500	350			
		e1*00002 (VO)	2017 -	SP	280	300	T	500	350	VT	500	350			
MTS 950, S (Multistrada)	AD	e49*00045 (VO)	2019	SP	280	300	T	500	350	VT	500	350			
996, 998	H2	e1*00012*	1998 -	O	310	345	S	330	350	T	360	350	R	350	350
999, S, R (2)	H4	e3*0147*	2002 - 2006	O	320	300	S	340	300	R	370	300			
Mike Hailwood Replica	1000 MHR	---		O	440	420									
ST 2	S1	H965	1998 -	O	340	310	S	375	310	T	445	310			
	S1	e1*00030*	1999 -	O	340	310	S	375	310	T	445	310			
ST 4	S2	e1*00013*	1998 -	O	340	310	S	375	310	T	445	310			
Monster S2, S4	M4	e3*0281	2000 -	O	210	280	S	245	280	T	285	280			
Monster S2R, S4R	M4	e3*0281	2006 -	O	210	280	S	245	280	T	285	280			
1000 Supersport SS	V5	e3*0142*	2003 -	O	320	370	S	310	370	T	385	370	R	365	370
1000 Multistrada DS	A1	e3*0167*	2003 - 2004	O	300	335	S	300	335	T	365	335	R	330	335
				VT	340	330	XCS	390	330	XCT	445	330			
1000 Multistrada, S	A1	e3*0283*	2004 - 2005	O	300	335	S	300	335	T	365	335	R	330	335
				VT	340	330	XCT	445	330	XCS	385	330			
1100 Multistrada, S	A1	e3*0283*	2006 -	O	300	335	S	300	335	T	365	335	R	330	335

Anlage 5.1.8: Verwendungsbereich **DUCATI** zum Gutachten 114KA0054, Typ WVM vom 09.03.2020

Handelsbezeichnung	TYP (Ausführung)	ABE-/ EG-BE	Baujahr von bis	Ausf.	L	B	Ausf.	L	B	Ausf.	L	B	Ausf.	L	B
				VT	340	330	XCT	445	330	XCS	385	330			
1200 Multistrada, S	A2	e3*0563*	2009 - 2012	SP	365	340	T	495	365	VT	420	340	XCT	525	365
1200 Multistrada, S	A3	e24*0139*	2013 -	SP	300	320	T	400	360	VT	410	360	XCS	450	360
1200 Multistrada, S	AA	e3*00001 (VO)	2015 -	SP	280	320	T	500	360	VT	500	360			
	AA	e3*00002 (VO)	2015 -	SP	280	320	T	500	360	VT	500	360			
1200 Multistrada	AA	e1*00001 (VO)	2017 -	SP	280	320	T	500	360	VT	500	360			
	AA	e1*00002 (VO)	2017 -	SP	280	320	T	500	360	VT	500	360			
1100 Monster, Evo	M5	e3*0497*	2008 -	O	155	220	T	215	220						
1098, S	H7	e3*0436*	2006 -	O	340	360	S	360	360	R	420	360			
1098 R	H7	e3*0436*	2007 -	O	340	360	S	360	360	R	420	360			
1198 R, S	H7	e3*0436*	2007 -	O	340	360	S	360	360	R	420	360			
1100 Panigale V4,V4S,Speciale	DA	e49*00037 (VO)	2018 -	SP	370	310	R	410	310						
1199, S Panigale	H8	e3*0586*	2012 -	O	350	250	R	400	250						
1199 Superleggera	H8	e3*0586*	2015 -	O	360	250	R	400	250						
1260 Multistrada,Enduro,End.Pro	AB	e3*00003 (VO)	2016 -	SP	280	320	T	500	360	VT	500	360			
1260 Multistrada, MTS1260	AC	e3*00010 (VO)	2018 -	SP	280	320	T	500	360	VT	500	360			
1299 Panigale , S, Annivers.	H9	e49*0001*	2015 -	O	360	250	R	400	250						

Anlage 5.1.9: Verwendungsbereich **HONDA** zum Gutachten 114KA0054, Typ WVM vom 09.03.2020

Handelsbezeichnung	TYP (Ausführung)	ABE-/ EG- BE	Baujahr von bis	Ausf.	L	B	Ausf.	L	B	Ausf.	L	B	Ausf.	L	B
CBR 125 R	JC 34	e13*0004*	2004 -	O	300	270	R	310	270						
NSR 125	JC 22	K353	1996 -	O	265	320	S	285	320	R	285	320			
PCX 125, 150	JF 28	e13*0373*	2010 -	T	525	400	VT	515	400	XCS	575	400	SP	375	400
MSX 125	JC 61	e13*0628*	2013 -	S	300	250	R	300	250						
MSX 125	JC 75	e13*00080 (VO)	2017 -	S	320	320									
XL 125 V Varadero	JC 32	e9*0053*	2007 - 2009	O	390	350	T	450	350	VT	450	350	XCS	480	350
XL 125 V Varadero	JC 49	e9*0424*	2010 -	O	390	350	T	450	350	VT	450	350	XCS	480	350
CBR 250 R, RA	MC 41	e13*0457*	2011 - 2016	O	340	330	R	385	330						
CBF125NA (CB 125 R)	JC 79	e13*00315 (VO)	2018 -	R	320	380									
Forza 250	HF 08	---	2004 - 2006	T	535	520	VT	560	520						
CBR 300 R, RA	NC 51	e13*0673*	2014 - 2016	R	345	335									
CBF300NA (CB 300 R)	NC 55	e13*00368 (VO)	2018 -	R	320	380									
CB 400 SB	---	---		O	360	320	S	330	320	T	430	320	VT	380	320
CBR 400 RR	NC 29	---		O	280	440	S	255	440	T	380	440	R	315	440
CBR 400 RR	NC 23	---		O	260	430	S	270	430	T	330	430			
NS 400 R	NC 19	---		O	340	400	S	350	400	T	370	400			
RVF 400	NC 35	---	1994 -	O	260	390	S	315	390	R	325	390			
VFR 400 R	NC 21	---		O	300	420									
VFR 400 R	NC 24	---		O	300	420									
VFR 400 R	NC 30	---		O	270	390									
CB 500 F	PC 45	e13*0601*	2013- -	S	340	330									
CB 500 F	PC 58	e13*00056 (VO)	2016 -	S	340	330									
CB 500 FA	PC 63	e13*00508 (VO)	2019 -	R	320	380									
CB 500 S	PC 32	H418	1996 -	O	280	310	S	290	310	T	385	310			
CB 500 X	PC 46	e13*0622*	2013 -	O	305	345	T	365	345	VT	385	345	XCS	420	345
CB 500 XA	PC 59	e13*00093 (VO)	2017 -	T	380	350	VT	400	350						
CB 500 XA	PC 64	e13*00523 (VO)	2019 -	R	320	380									
CBR 500 R	PC 44	e13*0602*	2013 - 2015	R	350	300									
CBR 500 RA	PC 62	e13*00507 (VO)	2019 -	R	350	330									
CBR 500 RA	PC 57	e13*00054 (VO)	2016 -	O	320	300	R	350	300						
CMX 500 A (Rebel)	PC 56	e13*00086 (VO)	2017 -	SP	290	320	T	320	380						
GL 500 D	PC 02	C469	1982 -	T	480	590	T	480	665						
VF 500 F II	PC 12	D448	1984 -	O	370	320	S	290	340	T	420	370			
CBF 600 S	PC 38	e3*0231*	2004 -	T	475	380	VT	450	380	XCT	560	380			
CBF 600 S	PC 43	e3*0490*	2008 -	T	475	380	VT	450	380	XCT	560	380			
CBR 600 F	PC 19	E515	- 1990	O	235	295	S	200	280	T	335	315			
CBR 600 F	PC 23	E978	1989 -	O	235	295	S	200	280	T	335	315			

§ 22 90512, Erweiterung 40



Anlage 5.1.9: Verwendungsbereich **HONDA** zum Gutachten 114KA0054, Typ WVM vom 09.03.2020

Handelsbezeichnung	TYP (Ausführung)	ABE-/ EG- BE	Baujahr von bis	Ausf.	L	B	Ausf.	L	B	Ausf.	L	B	Ausf.	L	B
CBR 600 F	PC 25	F648	1991 - 1994	O	275	405	S	275	405	T	335	415	R	280	405
CBR 600 F	PC 31	H002	1995 - 1998	O	315	375	S	320	365	T	385	375	R	340	365
CBR 600 F	PC 35	K294	1999 - 2000	O	325	420	S	330	420	T	395	420	R	325	420
CBR 600 F / FI Sport	PC 35	e4*0101*	2001 - 2004	O	405	370	S	355	370	T	470	370	R	405	370
CBR 600 F	PC 41	e3*0454*	2007 - 2011	O	340	340	S	350	340	R	350	340			
CBR 600 RR	PC 37	e4*0190*	2003 - 2004	O	300	320	R	330	320						
CBR 600 RR	PC 37	e4*0190*	2005 -	O	275	310	R	300	310						
CBR 600 RR, RA	PC 40	e4*1247*	2007 - 2012	O	350	315	S	340	315	R	360	315			
CBR 600 RR	PC 40	e4*1247*03	2013 -	O	240	300	S	240	300	R	280	300			
FJS 600 Silverwing	PF 01	e4*0114*	2001 -	SP	330	410	R	360	410	VT	330	410			
Transalp XLV 600	PD 06	E512	- 1993	O	335	415	T	455	420	VT	345	420	XCT	450	420
Transalp XLV 600	PD 06	E512	1994 - 1999	O	330	390	T	455	390	VT	345	390	XCT	450	390
Transalp XLV 600	PD 10	H686	1994 - 1999	O	330	390	T	455	390	VT	345	390	XCT	450	390
Transalp XL 650 V	RD 10	e3*0017*	2000 -	O	375	370	T	450	390	VT	385	390	XCT	490	390
Transalp XL 650 V	RD 11	e9*0077*	2000 -	O	375	370	T	450	390	VT	385	390	XCT	490	390
GL 650	RC 10	C797	1982 -	T	480	590	T	480	665	XCS	560	665			
NX 650	RD 02	E851	- 1991	T	310	330									
NX 650 Dominator	RD 08	H031	1992 -	T	310	330									
NT 650 V Deauville	RC 47 /RC 49	K027 / ---	- 2005	O	345	405	T	430	405	VT	450	405	XCT	555	405
XRV 650 Africa Twin	RD 03	E867	1988 -	O	220	360	T	360	360	VT	360	360			
650 Vigor	RD 09	H569	1996 -	O	215	270	S	235	270	T	290	270			
CBR 650 F, FA	RC 74	e13*0677*	2014 -	T	380	365	R	365	350	VT	360	360			
CBR 650 FA	RC 96	e13*00097 (VO)	2017 -	T	380	365	R	365	350	VT	360	360			
CB 650 F	RC 75	e13*0678*	2014 -	T	380	360	R	365	360	VT	360	360			
CB 650 FA	RC 97	e13*00098 (VO)	2017 -	T	380	360	R	365	360	VT	360	360			
CB 650 RA	RH02	e13*00501 (VO)	2019 -	R	320	380									
CB 650 RA	RH02	e13*00502 (VO)	2019 -	R	320	380									
CBR 650 RA	RH01	e13*00517 (VO)	2019 -	R	360	310									
CBR 650 RA	RH01	e13*00518 (VO)	2019 -	R	360	310									
NT 700 V Deauville	RC 52	e9*0069*	2006 -	VT	445	430	XCT	445	430						
NT 700 V Deauville	RC 59	e9*0422*	2010 -	VT	445	430	XCT	445	430						
XLV 700 Transalp	RD 13	e9*0223*	2008 -	T	410	330	VT	405	380	XCT	505	380			
XLV 700 Transalp	RD 15	e9*0426*	2010 -	T	410	330	VT	405	380	XCT	505	380			
NC 700 X	RC 63	e4*2789*	2012 -	T	380	340	VT	360	340						
NC 700 S, SA, SD	RC 61	e4*2824*	2012 -	SP	215	275	T	345	345	VT	365	345			
NC 700 D (Integra)	RC 62	e4*2788*	2012	T	525	440	VT	540	440	XCT	640	440			
CTX 700 N	RC 68	e4*2994*	2013 -	T	380	360									

§ 22 90512, Erweiterung 40

Anlage 5.1.9: Verwendungsbereich **HONDA** zum Gutachten 114KA0054, Typ WVM vom 09.03.2020

Handelsbezeichnung	TYP (Ausführung)	ABE-/ EG- BE	Baujahr von bis	Ausf.	L	B	Ausf.	L	B	Ausf.	L	B	Ausf.	L	B
NC 750 D	RC 71	e4*3034*	2014	T	525	440	VT	540	440	XCT	640	440	XCS	580	440
NC 750 D	RC 89	e4*00010 (VO)	2016 -	T	525	440	VT	540	440	XCT	640	440	XCS	580	440
NC 750 S, SA, SD	RC 70	e4*3021*	2014- -	SP	190	275	T	330	345	VT	350	345	XCS	410	345
NC 750 SA, SD	RC 88	e4*00011 (VO)	2016 -	SP	190	275	T	330	345	VT	350	345			
NC 750 X, XA, XD	RC 72	e4*3022*	2014 -	T	380	340	VT	360	340						
NC 750 X, XA, XD	RC 90	e4*00007 (VO)	2016 -	T	380	400	VT	360	400						
ADV 750 (X-ADV)	RC 95	e4*00060 (VO)	2017 -	T	530	350	VT	550	350						
CB 750 F2	RC 04	B770	1980 -	O	405	430	T	420	430						
VFR 750 F	RC 36	F372	1990 - 1993	O	435	420	S	335	400	T	475	415	VT	475	415
VFR 750 F	RC 24	E159	- 1989	O	330	350	S	300	360	T	430	360			
VFR 750 R	RC 30	E840	1988 -	O	255	400	S	275	400	T	320	400	R	325	400
CBX 750 F	RC 17	D370	1984 -	O	380	300	S	280	290	T	405	320			
VF 750 F	RC 15	C949	1983 -	O	340	290	S	290	290	T	390	300			
VFR 750 F	RC 36	F372	1994 - 1997	O	340	420	T	415	415	VT	415	415			
XRV 750 Africa Twin	RD 04	F371	1990 - 1992	O	415	350	T	515	365	VT	450	365			
XRV 750 Africa Twin	RD 07	G317	1993 - 1995	O	420	340	T	520	360	VT	450	365			
XRV 750 Africa Twin	RD 07	G317	1996 -	O	335	350	T	375	370	VT	395	370	V	475	370
VFR 800	RC 46	K011	1998 - 2001	O	365	420	T	440	430	R	395	420	VT	450	430
VFR 800	RC 46	e1*0132	2002 -	O	440	410	S	460	410	R	480	410	VT	495	410
VFR 800 X Crossrunner	RC 60	e4*2673*	2011 - 2014	O	315	420	T	380	420	VT	400	420	XCS	440	420
VFR 800 X Crossrunner	RC 80	e1*3110*	2015 -	T	390	400	VT	420	400						
VFR 800 X Crossrunner	RC 94	e4*00041 (VO)	2017 -	T	390	400	VT	420	400						
CB 900 F2	SC 01	B012	1979 -	O	405	430	T	420	430						
CB 900 F2	SC 09	C593	1982 -	O	405	430	T	420	430						
CBR 900 RR	SC 28	G034	- 1993	O	300	400	S	280	390	T	380	410	R	315	390
CBR 900 RR	SC 28 / 33	G034 / H294	1994 - 1997	O	335	420	S	295	410	T	385	415	R	360	410
CBR 900 RR	SC 33	H294	1998 - 1999	O	345	390	S	355	390	T	440	390	R	375	390
CBR 900 RR	SC 44	e3*0019*	2000 - 2001	O	325	410	S	335	410	T	395	400	R	350	410
CBR 900 RR	SC 50	e13*0052	2002 -	O	285	360	S	320	360	R	325	360	VT	360	360
CBF 1000	SC 58	e3*0373*	2005 -	T	460	410	VT	440	410	XCT	560	410			
CBF 1000 F	SC 64	e4*2395*	2010 -	O	370	390	T	400	390	VT	390	390	XCT	510	390
CBR 1000 F	SC 21	E513	- 1988	O	330	335	S	245	325	T	395	400			
CBR 1000 F	SC 24	F143	1989 - 1992	O	365	435	S	305	435	T	385	415			
CBR 1000 F	SC 24	F143	1993 -	O	360	415	S	300	405	T	430	415	VT	410	415
CBR 1000 RR	SC 57	e4*0269*	2004 -	O	330	330	S	340	330	R	350	330			
CBR 1000 RR	SC 59	e4*1726*	2008 -	O	270	310	S	255	310	R	320	310			
CBR 1000 RR	SC 59	e4*1726*	2012 -	O	330	335	R	345	335						

Anlage 5.1.9: Verwendungsbereich **HONDA** zum Gutachten 114KA0054, Typ WVM vom 09.03.2020

Handelsbezeichnung	TYP (Ausführung)	ABE-/ EG- BE	Baujahr von bis	Ausf.	L	B	Ausf.	L	B	Ausf.	L	B	Ausf.	L	B
CBR 1000 RR	SC 77	e4*00054 (VO)	2017 -	R	390	250									
CBR 1000 ST (RR-R)	SC 82	e4*00126 (VO)	2020 -	R	390	250									
CBR 1000 SP (RR-SP)	SC 82	e4*00126 (VO)	2020 -	R	350	280									
CBX 1000	CB1	A828, B649	1978 -	O	405	430	T	420	430						
CBX 1000	SC 06	C241	1981 -	O	405	430	T	420	430						
CB 1000 R	SC 60	e4*1912*	2009	R	380	340	T	395	360						
CB 1000 RA	SC 80	e4*00080 (VO)	2018 -	SP	300	310			380						
CRF 1000 L Africa Twin	SD 04	e4*3185*	2015 -	O	450	320	SP	380	350	T	530	400	VT	560	400
CRF 1000 A, A2, D, D2	SD 06	e4*00033 (VO)	2016 -	O	450	320	SP	380	350	T	530	400	VT	560	400
VF 1000 F II	SC 15	D413	1984 -	O	360	420	S	325	430	T	400	430			
XL 1000 V Varadero	SD01 / 02	e4*0009*	- 2002	V	585	555									
XL 1000 V Varadero	SD 02	e9*0059*	2003 -	VT	480	380	XCT	595	380						
XL 1000 V Varadero	SD 03	e9*0421*	2010 -	VT	480	380	XCT	595	380						
VF 1000 R	SC 16	D446	-	O	340	410	S	370	410	T	420	410			
VTR 1000 F	SC 36	H687	1997 -	O	360	360	S	370	370	T	430	360	R	400	370
VTR 1000 F	SC 36	e13*0044*	2001 -	O	360	360	S	370	370	T	430	360	R	400	370
VTR 1000 SP-1	SC 45	e1*0061*	2000 - 2001	O	325	310	S	280	310	T	370	310	R	350	310
VTR 1000 SP-2	SC 45	e1*0061*	2002 -	O	325	310	S	280	310	T	370	310	R	350	310
ST 1100 Pan European	SC 26	F440	1990 - 2001	V	520	480	V	570	480						
GL 1100 D	SC 02	B648	1980 -	T	480	590	T	480	665						
CB 1100 RC, RD	SC 08	C473	1981 -	O	460	400	S	420	400	T	480	400			
CB 1100 CA, NA (RS, EX)	SC 78	e4*00048 (VO)	2017 -	T	320	380									
CBR 1100 XX	SC 35	H541	1996 - 2000	O	390	430	S	380	430	T	440	430	R	400	430
				VT	440	430									
CBR 1100 XX	SC 35	e13*0043*	2001 -	O	390	430	S	380	430	T	440	430	R	400	430
				VT	440	430									
CRF 1100 A, D	SD 09	e4*00115 (VO)	2020 -	SP	375	340	T	535	365	VT	560	365			
CRF 1100 A2,A4,D2,D4	SD 08	e4*00118 (VO)	2020 -	SP	370	350	T	510	400						
GL 1200 D	SC 14	---		T	520	675									
VFR 1200 X Crosstourer	SC 70	e4*2701*	2012 -	O	330	390	T	380	390	VT	350	390	XCT	455	390
VFR 1200 X	SC 76	e4*00012*	2016 -	SP	380	380	T	400	380						
CB 1300 S, ST	SC 54	e4*0187*	2003 -	O	360	320	S	330	320	T	430	320	VT	380	320
				XCT	485	320									
CTX 1300	SC 74	e4*3047*	2014 -	O	270	640	S	480	640	T	610	720			
Gold Wing 1500	SC 22	E931	1988 -	T	630	760									
Gold Wing 1800	SC 47	e4*0107	2001 -	T	610	720									
GL 1800	SC 68	e4*2803*	2012 -	O	270	640	S	480	640	T	610	720			
GL 1800	SC 79	e4*00075 (VO)	2018 -	O	270	640	S	480	640	T	610	720			

§ 22 90512, Erweiterung 40

Anlage 5.1.10: Verwendungsbereich **KAWASAKI** zum Gutachten 114KA0054, Typ WVM vom 09.03.2020

Handelsbezeichnung	TYP (Ausführung)	ABE-/ EG- BE	Baujahr von bis	Ausf.	L	B	Ausf.	L	B	Ausf.	L	B	Ausf.	L	B
Ninja 125	BX 125 A	e1*00106 (VO)	2019 -	R	340	330									
Z 125	BR 125 K	e1*00107 (VO)	2019 -	R	320	380									
Z 250 SL	BR 250 E	e1*0640*	2014 -	R	375	340	T	390	360						
Ninja 250 R	EX 250 K	e1*0351*	2008 - 2014	O	340	320	S	340	320	T	370	320	R	370	320
ZX 300 R Ninja	EX 300 A	e1*0572*	2013 -	R	410	330									
Versys X 300	LE 300 C	e4*00044 (VO)	2017 -	T	375	380	VT	390	380						
Z 300	ER 300 A	e1*0663*	2015 -	R	410	330									
Z 400	ER 400 D	e1*00142 (VO)	2019 -	R	320	380									
ZXR 400	ZX 400 L	F669	1991 -	O	340	405	S	315	405	T	405	420	R	375	405
Ninja 400	EX 400 G	e4*00049 (VO)	2018 -	R	410	330									
GPZ 500 S	EX 500 A (A,B)	E444	- 1993	O	410	360	S	275	300	T	425	300			
GPZ 500 S	EX 500 D (E)	G587	1994 -	O	340	370	S	290	365	T	400	400			
GPZ 500 S	EX 500 D (E)	e4*0132*	2001 -	O	340	370	S	290	365	T	400	400			
KLE 500 (1)	LE 500 A	F670	1991 - 1993	T	355	350									
KLE 500	LE 500 A	F670	1994 - 2004	O	270	315	VT	310	315						
KLE 500 S	LE 500 A	e1*00074*	2005 -	T	330	260	VT	355	260						
GPZ 550	KZ 550 B	B634	1982 - 1983	O	220	340	S	240	340	T	310	340			
GPZ 550 (ZX550A-.)	KZ 550 B	B634	1984 -	O	355	345	S	280	340	T	395	370			
GPX 600 R	ZX 600 A	D753	1985 -	O	370	325	S	290	315	T	420	320			
GPX 600 R	ZX 600 C	G418	1985 -	O	370	325	S	290	315	T	420	320			
GPZ 600 R (ZX600A-.)	ZX 600 A	D753	1985 -	O	335	320	S	250	310	T	365	330			
ZZR 600	ZX 600 D	F382	- 1992	O	370	325	S	305	325	T	410	330	R	335	325
ZZR 600	ZX 600 E	G202	1993 -	O	375	365	S	310	360	T	410	385	R	325	360
ZX - 6 R Ninja	ZX 600 F	G937	1995 - 1997	O	325	345	S	290	355	T	405	390	R	335	355
ZX - 6 R Ninja	ZX 600 G	H967	1998 -	O	370	400	S	345	400	T	450	400	R	385	400
ZX - 6 R Ninja	ZX 600 J	e1*0042*	2000 -	O	385	320	S	330	320	T	445	320	R	395	320
				VT	495	320									
ZX - 6 R Ninja	ZX 600 K	e1*0174*	2003 -	O	325	390	R	340	390						
ZX - 6 R Ninja	ZX 600 N	e1*0364*	2005 -	O	425	360	S	390	360	T	445	360	R	425	360
				VT	440	360									
ZX - 6 R Ninja	ZX 636 A	e1*0042*	2000 - 2002	O	385	320	S	330	320	T	445	320	R	395	320
				VT	495	320									
ZX - 6 R Ninja	ZX 636 A	e1*0141*	2003 - 2004	O	325	390	R	340	390						
ZX - 6 R Ninja	ZX 636 B	e1*0180*	2003 - 2004	O	330	390	S	330	390	T	345	390	VT	405	390
ZX - 6 R Ninja	ZX 636 C	e1*0229*	2005 - 2006	O	420	360	S	385	360	T	440	360	R	410	360
				VT	435	360									
ZX - 6 R Ninja	ZX 600 P	e4*1274*	2007 - 2008	O	420	360	R	410	360						

§ 22 90512, Erweiterung 40

Anlage 5.1.10: Verwendungsbereich **KAWASAKI** zum Gutachten 114KA0054, Typ WVM vom 09.03.2020

Handelsbezeichnung	TYP (Ausführung)	ABE-/ EG- BE	Baujahr von bis	Ausf.	L	B	Ausf.	L	B	Ausf.	L	B	Ausf.	L	B
ZX - 6 R Ninja	ZX 600 R	e1*2077*	2009 -	O	340	340	S	340	340	R	350	340			
ZX - 6 R Ninja	ZX 636 E (E, F)	e1*0571*	2013 -	O	340	340	S	340	340	R	350	340			
ZX - 6 R Ninja	ZX 636 G	e1*00104 (VO)	2019 -	O	340	340	S	340	340	R	350	340			
Ninja 650	EX 650 K	e1*00039 (VO)	2017 -	R	340	370	T	395	370						
	EX 650 KA2	e1*00040 (VO)	2017 -	R	340	370	T	395	370						
Versys 650	LE 650 A	e1*0305*	2006 -	S	330	390	T	420	400	VT	360	390	XCT	465	390
				VT	440	380	XCT	545	380						
Versys 650	LE 650 C	e1*0462*	2010 - 2014	T	360	345	T	400	400	VT	370	345	VT	410	400
Versys 650	LE 650 E (E,F)	e1*0653*	2015 -	O	370	400	T	425	390	VT	425	400			
Versys 650	LE 650 E	e1*00027(VO)	2017 -	O	370	400	SP	325	400	T	425	390	VT	425	400
	LE 650 EA2	e1*00028 (VO)	2017	XCT	525	400	XCS	465	400	MXC	425	390			
KLR 650	KL 650 C	e1*00010*	2008 -	T	400	280	VT	360	280						
Z 650	ER 650 H	e1*00037 (VO)	2017 -	R	340	330									
	ER 650 HA2	e1*00038 (VO)	2017	R	340	330									
ER- 6n	ER 650 A	e1*0260*	2005 - 2008	O	310	300									
ER- 6n	ER 650 C	e1*0409*	2009 -	O	335	330	T	435	310						
ER- 6n	ER 650 E (E,F)	e1*0533*	2011 -	T	275	240									
ER- 6f	EX 650 A	e1*0269*	2005 - 2008	O	525	360	S	490	360	T	555	360	R	545	360
				VT	535	360									
ER- 6f	EX 650 C	e1*0417*	2009 -	O	375	385	T	430	385	R	380	360	VT	380	360
				XCT	485	360									
ER- 6f	EX 650 E	e1*0538*	2011 -	O	400	390	T	435	390	R	400	390	VT	410	390
				XCT	540	360									
Vulcan S, ABS (650)	EN 650 A	e1*0662*	2015 -	T	385	380									
Vulcan S, ABS (650)	EN 650 D	e1*00024 (VO)	2017 -	T	385	380									
Vulcan S, ABS (650)	EN 650 DA2	e1*00025 (VO)	2017 -	T	385	380									
Z 750 S	ZR 750 J	e1*00197*	2005 -	O	350	310	T	385	310	R	370	310			
Z 750	ZR 750 L	e1*0309*	2007 -	T	300	355									
GPZ 750 UT	KZ 750 E	B635	1980 -	O	360	360	S	275	360	T	390	380			
GPZ 750 Turbo	ZX 750 E	D184	1983 -	O	360	360	S	275	360	T	390	380			
GPX 750 R	ZX 750 F	E396	1987 -	O	380	340	S	280	345	T	425	345			
GPZ 750 R	ZX 750 G	D608	1984 -	O	380	355	S	250	345	T	395	370	R	380	380
ZXR 750	ZX 750 H	F102	1989 - 1990	O	370	435	S	330	440	T	380	465	R	375	440
ZXR 750	ZX 750 J (J)	F671	- 1992	O	335	395	S	330	390	T	410	410	R	360	390
ZXR 750 R	ZX 750 J (K)	F671	- 1992	O	335	395	S	330	390	T	410	410	R	360	390
ZXR 750	ZX 750 L (L)	G154	1993 -	O	370	425	S	350	435	T	415	435	R	380	435
ZXR 750 R	ZX 750 L (M)	G154	1993 -	O	370	425	S	350	435	T	415	435	R	380	435

Anlage 5.1.10: Verwendungsbereich **KAWASAKI** zum Gutachten 114KA0054, Typ WVM vom 09.03.2020

Handelsbezeichnung	TYP (Ausführung)	ABE-/ EG- BE	Baujahr von bis	Ausf.	L	B	Ausf.	L	B	Ausf.	L	B	Ausf.	L	B
Z 750 R	ZR750N	e1*0487*	2011 -	O	200	210	T	340	240						
ZX - 7 RR	ZX 750 N (N)	H202	1996 -	O	340	410	S	320	410	T	400	415	R	360	410
ZX - 7 R	ZX 750 N (P)	H202	1996 -	O	340	410	S	320	410	T	400	415	R	360	410
ZX - 7 R	ZX 750 P (P)	H202	1996 -	O	340	410	S	320	410	T	400	415	R	360	410
ZR-7S	ZR 750 F	e1*00023	1999 -	O	435	370	S	425	370	R	460	355	VT	460	355
Z 800	ZR 800 A	e4*2908*	2013 -	S	320	330									
Z 800	ZR 800 C	e4*2909*	2013	S	320	330									
W 800 (Street)	EJ 800 A	e1*0497*	2011 -	R	320	380									
W 800 (Cafe Racer)	EJ 800 B	e1*00141 (VO)	2019 -	R	310	320									
Z 900	ZR 900 B	e1*00043 (VO)	2017 -	R	340	340									
Z 900	ZR 900 D	e1*00060 (VO)	2018 -	R	340	340									
Z 900	ZR 900 DA2	e1*00061 (VO)	2018 -	R	340	340									
Z 900	ZR 900 F	e1*00176 (VO)	2020 -	R	340	340									
Z 900	ZR 900 H	e1*00177 (VO)	2020 -	R	340	340									
Z 900	ZR 900 HA2	e1*00178 (VO)	2020 -	R	340	340									
Z 900 RS	ZR 900 C	e1*00057 (VO)	2018 -	SP	250	320	T	290	320	T	320	380			
Z 900 RS Cafe	ZR 900 C	e1*00057 (VO)	2018 -	O	260	350	S	300	350	R	290	350			
GPZ 900 R	ZX 900 A	D363	1984 -	O	380	355	S	250	345	T	395	370	R	380	380
ZX - 9 R Ninja	ZX 900 B	G588	- 1997	O	365	430	S	315	430	T	435	420	R	370	430
ZX - 9 R Ninja	ZX 900 C (C,D)	H884	1998 - 1999	O	350	430	S	340	430	T	370	430	R	375	430
ZX - 9 R Ninja	ZX 900 E (E,F)	e1*00054*	2000 - 2006	O	355	360	S	310	360	T	420	360	R	385	360
Z 1000	ZRT 00 A	e1*00172*	2003 - 2006	T	330	260	VT	355	260						
Z 1000	ZRT 00 B	e4*1275*	2007 - 2009	T	335	340	VT	335	340						
Z 1000	ZRT 00 D	e4*2374*	2010 - 2013	R	390	380									
Z 1000	ZRT 00 F	e4*3009*	2014 -	S	150	180	R	170	180	T	210	180			
Z1R	Z1F	9898	1976 -	O	330	420	T	390	420						
Z 1000 R	KZT 00 J	C048	1981 -	O	255	400	T	315	400						
Z 1000 SX	ZXT 00 G	e1*0486*	2011 -	O	430	340	T	470	340	R	430	340			
Z 1000 SX	ZXT 00 L (L,M)	e1*0611*	2014 -	O	430	340	T	460	340	R	430	340			
Z 1000 SX	ZXT 00 W	e4*00034 (VO)	2017 -	O	430	340	T	460	340	R	430	340			
GTR 1000	ZGT 00 A	E098	1986 -	T	570	605									
GPZ 1000 RX	ZXT 00 A	D994	1985 -	O	410	335	S	305	360	T	440	370			
KLV 1000	WVBS	e4*0142*	2002 -	O	415	380	T	430	380	VT	410	380	XCT	515	380
ZX- 10	ZXT 00 B	E795	1988 -	O	465	365	S	295	350	T	485	380	VT	495	365
ZX- 10 R Ninja	ZXT 00 C	e4*0246*	2004 -	O	380	310	T	385	310	R	370	310			
ZX- 10 R Ninja	ZXT 00 D	e4*0270*	2006 - 2007	O	425	360	R	425	360	VT	440	360			
ZX- 10 R Ninja	ZXT 00 E	e1*0350*	2008 -	O	340	340	S	340	340	R	350	340			

Anlage 5.1.10: Verwendungsbereich **KAWASAKI** zum Gutachten 114KA0054, Typ WVM vom 09.03.2020

Handelsbezeichnung	TYP (Ausführung)	ABE-/ EG- BE	Baujahr von bis	Ausf.	L	B	Ausf.	L	B	Ausf.	L	B	Ausf.	L	B
ZX- 10 R Ninja	ZXT 00 F	e1*0443*	2010 -	O	340	340	S	340	340	T	370	340	R	350	340
ZX- 10 R Ninja	ZXT 00 J	e4*2548*	2011 -	O	385	380	R	430	380						
ZX- 10 R , RR Ninja (SE)	ZXT 00 S	e4*00006 (VO)	2016 -	R	380	310									
Versys 1000	LZT 00 A	e1*0540*	2011 - 2014	O	370	400	SP	365	400	T	420	390	VT	375	400
				XCT	485	400									
Versys 1000	LZT 00 B	e4*3111*	2015 -	O	370	400	T	425	390	VT	425	400			
Versys 1000	LZT 00 B	e4*00029 (VO)	2015 -	O	370	400	T	425	390	VT	425	400			
Versys 1000 (SE, LT, GT)	LZT 00 C	e4*00086 (VO)	2019 -	SP	370	400	VT	470	400	VXC	545	400			
Ninja H2	ZXT 00 N	e4*3112*	2015 -	R	430	390									
Ninja H2	ZXT 00 X	e4*00040 (VO)	2017 -	R	430	390									
Ninja H2	ZXT 02 J	e4*00094 (VO)	2019 -	R	430	390									
Ninja H2 SX	ZXT 02 A	e4*00073 (VO)	2015 -	R	430	390									
GPZ 1100 UT	KZT 10 B	C170	1981 -	O	360	360	S	275	360	T	390	380			
GPZ 1100	KZT 10 B	C170	1981 -	O	255	400	T	315	400						
ZZR 1100	ZXT 10 C	F381	- 1992	O	465	365	S	335	385	T	485	370	R	335	385
				VT	485	370									
ZZR 1100	ZXT 10 D	G203	1993 -	O	465	390	S	350	380	T	485	375	R	350	380
				VT	505	375									
GPZ 1100	ZXT 10 E	G936	1995 -	O	330	415	S	330	400	T	445	405	R	445	405
				VT	445	405									
ZRX 1100	ZRT 10 C	H619	1997 -	O	240	290	S	260	290	T	350	320	VT	370	310
ZRX 1200 R	ZRT 20 A	e4*0106*	2001 -	O	240	290	S	260	290	T	350	320	VT	370	310
ZRX 1200 S	ZRT 20 A	e4*0106*	2001 -	O	470	400	S	430	380	T	480	400	VT	490	400
ZZR 1200	ZXT 20 C	e1*00142*	2002 -	O	425	400	T	470	400	R	400	400	VT	440	400
ZX- 12 R Ninja	ZXT 20 A	e1*00065*	- 2001	O	410	380	S	410	380	T	480	380	R	420	380
				VT	440	345									
ZX- 12 R Ninja	ZXT 20 A	e1*00065*	2002 -	O	400	375	S	370	375	T	455	375	R	400	375
				VT	440	375									
ZZR 1400	ZXT 40 A (A,B)	e4*0912*	2006 -	O	420	380	S	440	380	T	465	380	R	450	380
ZZR 1400	ZXT 40 C (C,D)	e4*1560*	2007 -	O	420	380	S	440	380	T	465	380	R	450	380
ZZR 1400	ZXT 40 E (A, F)	e4*2810*	2011 -	O	420	380	S	440	380	T	465	380	R	450	380
ZZR 1400, ZX-14R	ZXT 40 H	e4*00003 (VO)	2015 -	O	420	380	S	440	380	T	465	380	R	450	380
GTR 1400	ZGT 40 A	e1*0310*	2007 -	VT	505	510	XCT	610	510						
GTR 1400	ZGT 40 C	e1*0442*	2009 -	VT	505	510	XCT	610	510						

Anlage 5.1.11: Verwendungsbereich **KTM** zum Gutachten 114KA0054, Typ WVM vom 09.03.2020

Handelsbezeichnung	TYP (Ausführung)	ABE-/ EG- BE	Baujahr von bis	Ausf.	L	B	Ausf.	L	B	Ausf.	L	B	Ausf.	L	B
125 Duke	KTM IS Duke	e1*0512*	2011 - 2016	S	210	310	R	260	330						
125 Duke	KTM IS Duke	e1*00047 (VO)	2017 -	SP	300	280									
200 Duke	KTM IS Duke	e1*0512*	2012 -	S	210	310	R	260	330						
250 Duke	KTM IS Duke	e1*00046 (VO)	2017 -	S	210	310	R	260	330						
390 Duke	KTM IS Duke	e1*0512*	2013 -	S	210	310	R	260	330						
390 Duke	KTM IS Duke	e1*00046 (VO)	2017 -	SP	300	280									
690 Duke	KTM 690 Duke	e1*00002 (VO)	2016 -	SP	320	380									
790 Duke	KTM 790 Duke	e1*00063 (VO)	2018 -	R	300	310									
790 Adventure, R	KTM 790 Adventure	e1*00149 (VO)	2019 -	SP	310	400	T	420	400	VT	450	400			
790 Adventure, R	KTM 790 Adventure	e1*00148 (VO)	2019 -	SP	310	400	T	420	400	VT	450	400			
990 SM Supermoto	KTM LC8 SM	e1*0249*	2008 -	SP	290	310	T	320	310	VT	290	310			
990 SMR Supermoto	KTM LC8 SM	e1*0249*	2009 -	SP	290	310	T	320	310	VT	290	310			
1050 Adventure	KTM Adventure	e1*0596*	2015 -	SP	350	380	T	450	380	VT	410	380			
1090 Adventure, R	KTM Adventure	e1*00031 (VO)	2017 -	SP	350	380	T	450	380	VT	410	380			
1190 Adventure, R	KTM Adventure	e1*0596*	2013 -	SP	350	380	T	450	380	VT	410	380			
1290 Super Duke R	KTM superduke	e1*0620*	2013 -	S	265	310	T	335	310	R	285	310			
		e1*00001 (VO)	2017 -	R	320	360	SP	285	310						
1290 Super Duke GT	KTM superduke	e1*00001 (VO)	2016 -	SP	330	410	XCS	470	410						
1290 Super Adventure	KTM Adventure	e1*0596*	2015 -	S	250	310	T	320	310	R	285	310	VT	340	310
1290 Super Adventure, S	KTM Adventure	e1*00031 (VO)	2017 -	T	400	380	VT	430	380						

Anlage 5.1.12: Verwendungsbereich **MV AGUSTA** zum Gutachten 114KA0054, Typ WVM vom 09.03.2020

Handelsbezeichnung	TYP (Ausführung)	ABE-/ EG- BE	Baujahr von bis	Ausf.	L	B	Ausf.	L	B	Ausf.	L	B	Ausf.	L	B
F4 750	F4	e3*0024*	2000 - 2009	R	405	410									
F4 1000	F5	e3*0236*	2004 - 2009	R	405	410									

Anlage 5.1.13: Verwendungsbereich **SACHS** zum Gutachten 114KA0054, Typ WVM vom 09.03.2020

Handelsbezeichnung	TYP (Ausführung)	ABE-/ EG- BE	Baujahr von bis	Ausf.	L	B	Ausf.	L	B	Ausf.	L	B	Ausf.	L	B
XTC 125	675	e1*00003*	2001 -	O	340	330	R	350	330						
XTC 125	677	e1*00163*	2003 -	O	340	330	R	350	330						



Anlage 5.1.14: Verwendungsbereich **SUZUKI** zum Gutachten 114KA0054, Typ WVM vom 09.03.2020

Handelsbezeichnung	TYP (Ausführung)	ABE-/ EG- BE	Baujahr von bis	Ausf.	L	B	Ausf.	L	B	Ausf.	L	B	Ausf.	L	B
RG 80 Gamma	NC11A	D789	- 1991	O	285	385									
RG 125 Gamma	NF13A	---	- 1991	O	285	385									
GSX-R 125	WDL0	e4*00070 (VO)	2017 -	R	360	310									
RGV 250	VJ22B	F611	1991 -	O	270	380	S	275	380	T	390	380	R	310	380
RGV 250	VJ21A	---	1989 - 1990	O	260	400	S	280	400	T	300	400			
GSX-R 400 R	---	---	- 1991	O	285	420	S	310	420	T	360	420			
GSX-R 400 R	---	---	1992 -	O	270	410	S	300	410	T	350	410			
RG 500 Gamma	HM31A	D897	1986 - 1987	O	310	400	S	340	410	T	400	415			
RF 600 R	GN76A	---		O	370	405	S	355	390	T	480	400	VT	480	400
RF 600 R	GN76B	G319	1993 - 1996	O	370	405	S	355	390	T	480	400	VT	480	400
GSX 600 F	GN72B	E775	- 1997	O	310	325	S	305	320	T	365	320			
GSX 600 F	GN72A	---	- 1997	O	310	325	S	305	320	T	365	320			
GSX 600 F	AJ	H928	1998 -	O	335	340	S	330	340	T	390	340			
GSX - R 600	AD	H583	1996 - 1997	O	360	390	S	365	390	T	430	390	R	365	370
GSX - R 600	AD	H583	1998 - 2000	O	390	400	S	370	400	T	440	400	R	370	400
GSX - R 600	WVVG	e4*0100*	2001 - 2003	O	335	435	T	420	435	R	375	345			
GSX - R 600	WVB2	e4*0253*	2004 -	O	340	320	S	340	320	T	370	320	R	380	320
GSX - R 600	WVCE	e4*0849*	2006 -	O	300	350	R	325	350						
GSX - R 600	WVCV	e4*1756*	2008 -	O	305	340	S	290	340	R	330	340			
GSX - R 600	C3	e4*2578*	2011 -	O	270	330	R	310	330						
GSX - R 600	C3	e4*2578*	2014 -	O	270	330	R	310	330						
GSF 600 S Bandit	GN77B	H008	1996 - 1999	O	315	360	S	300	360	T	375	360	VT	375	360
				XCT	480	360									
GSF 600 S Bandit	WVA8	e4*0060*	2000 -	O	400	390	S	400	390	T	460	390	VT	425	390
GSF 650 S Bandit	WVB5	e4*0359*	2005 -	O	340	355	S	355	355	T	400	355	R	380	355
				VT	370	355									
GSF 650 S Bandit	WVCJ	e4*0359*	2007 - 2008	O	340	355	S	355	355	T	400	355	R	380	355
				VT	370	355									
GSF 650 S, SA Bandit	WVCZ	e4*2163*	2009 -	O	400	390	T	440	390	R	420	390	VT	420	390
				XCT	505	390									
DL 650 V-Strom	WVB1	e4*0233*	2004 -	O	415	380	T	430	380	VT	410	380	XCT	515	380
				XCS	455	380									
DL 650 V-Strom	WVB1	e4*0724*	2006 -	O	390	380	T	405	380	VT	385	380	XCT	490	380
DL 650 V-Strom	C7	e4*2680*	2011 -	S	355	380	T	415	380	VT	425	380	XCT	530	380
DL 650	WC70	e4*00035 (VO)	2017 -	T	330	400	VT	310	400	MXC	385	390	T	440	380
DL 650 U	WC71	e4*00036 (VO)	2017 -	T	330	400	VT	310	400	MXC	385	390	T	440	380
GSX 650 F	WVCJ	e4*1342*	2008 -	O	345	380	T	390	380	VT	375	380			

§ 22 90512, Erweiterung 40

Anlage 5.1.14: Verwendungsbereich **SUZUKI** zum Gutachten 114KA0054, Typ WVM vom 09.03.2020

Handelsbezeichnung	TYP (Ausführung)	ABE-/ EG- BE	Baujahr von bis	Ausf.	L	B	Ausf.	L	B	Ausf.	L	B	Ausf.	L	B
SV 650 S	AV	K329	- 2002	O	295	350	S	310	350	T	365	350	R	330	350
				VT	410	350									
SV 650 S	WVBY	e4*0192*	2003 -	O	390	350	S	390	350	R	400	350	VT	430	350
SV 650	WCX0	e4*00008 (VO)	2016 -	S	325	340									
SV 650	WCX1	e4*00009 (VO)	2016 -	S	325	340									
XF 650 Freewind	AC	H674	1997 - 1999	O	280	280	T	355	335	VT	375	335			
DR 650 RSE, RSEU	SP42B	F398	1990 - 1991	O	330	315	T	370	315						
DR 650 RSE, RSEU	SP43B	F753	1991 - 1996	O	330	315	T	370	315						
SFV 650 GLADIUS	WVCX	e4*2102*	2009 - 2014	R	375	340									
GSX 750 ES, EF	GR72A	D037	1983	O	260	320	T	320	320						
GSX 750 ES, EF	GR72A	D787	1985 1987	O	260	320	T	320	320						
GSX 750 F	GR78A	F025	- 1997	O	370	320	S	370	320	T	395	320			
GSX 750 F	GR79B	F195	- 1997	O	370	320	S	370	320	T	395	320			
GSX 750 F	AK	K222	1998 -	O	335	340	S	330	340	T	390	340			
GSX 750 F	WVAK	e4*0071*	2003 - 2006	O	335	340	S	330	340	T	390	340			
GSX - R 750	GR7AB	F345	1991 -	O	260	450	S	265	430	T	345	440	R	310	390
GSX - R 750	GR7AA	---	1991 -	O	260	450	S	265	430	T	345	440	R	310	390
GSX - R 750 W	GR7BB	F971	1992 - 1993	O	295	420	S	285	415	T	375	435	R	340	415
GSX - R 750 W	GR7BA /GR7BC	---	1992 - 1993	O	295	420	S	285	415	T	375	435	R	340	415
GSX - R 750 W	GR7BB	F971	1994 -	O	325	430	S	310	415	T	395	435	R	350	415
GSX - R 750 W	GR7BA	---	1994 -	O	325	430	S	310	415	T	395	435	R	350	415
GSX - R 750 W	GR7BB	F971	1995 -	O	335	425	S	275	425	T	425	425	R	330	425
GSX - R 750 W	GR7BA	---	1995 -	O	335	425	S	275	425	T	425	425	R	330	425
GSX - R 750 W	GR7BC	---	1995 -	O	335	425	S	275	425	T	425	425	R	330	425
GSX - R 750	GR75A	D788	- 1987	O	310	450	S	315	445	T	350	450			
GSX - R 750	GR77B	E776	1988 - 1990	O	290	450	S	295	430	T	335	450			
GSX - R 750	GR77A	---	1988 - 1990	O	290	450	S	295	430	T	335	450			
GSX - R 750 Lim. Edition	GR79B	F195	1989 -	O	285	410	S	300	410	T	360	410	R	325	410
GSX - R 750	GR7DB	H254	1996 - 1997	O	360	390	S	365	390	T	430	390	R	385	390
GSX - R 750	GR7DA	---	1996 - 1997	O	360	390	S	365	390	T	430	390	R	385	370
GSX - R 750	GR7DB	H254	1998 -	O	390	400	S	370	400	T	440	400	R	370	400
GSX - R 750	GR7DA	---	1998 -	O	390	400	S	370	400	T	440	400			
GSX - R 750	WVBD	e4*0068*	2000 - 2003	O	335	435	R	375	345						
GSX - R 750	WVB3	e4*0261*	2004 -	O	340	320	R	380	320						
GSX - R 750	WVCF	e4*0890*	2006 -	O	300	350	S	280	350	T	340	350	R	325	350
GSX - R 750	WVCW	e4*1852*	2008 -	O	305	340	S	290	340	R	330	340			
GSX - R 750	C4	e4*2587*	2011 -	O	270	330	S	280	330	R	310	330			

Anlage 5.1.14: Verwendungsbereich **SUZUKI** zum Gutachten 114KA0054, Typ WVM vom 09.03.2020

Handelsbezeichnung	TYP (Ausführung)	ABE-/ EG- BE	Baujahr von bis	Ausf.	L	B	Ausf.	L	B	Ausf.	L	B	Ausf.	L	B
GSX - R 750	C4	e4*2587*	2014 -	O	270	330	S	280	330	R	310	330			
RF 900 R	GT73 B	G616	1994 - 1997	O	370	405	S	355	390	T	480	400	VT	480	400
RF 900 R	GT73 A	---		O	370	405	S	355	390	T	480	400	VT	480	400
TL 1000 S	AG	H632	1997 -	O	530	390	T	580	410	R	555	390			
TL 1000 R	AM	H977	1998 - 1999	O	410	330	S	400	330	T	470	330	R	440	330
SV 1000 S	WVBX	e4*0191*	2003 -	O	360	350	S	360	350	R	370	350	VT	400	350
DL 1000 V-Strom	WVBS	e4*0142*	2002 - 2003	O	430	350	VT	460	350	XCT	470	350	R	450	350
DL 1000 V-Strom	WVBS	e4*0142*	2004 -	O	415	380	T	430	380	VT	410	380	XCT	515	380
DL 1000 V-Strom	DD	e4*3025*	2014 -	T	340	400	VT	320	400						
DL 1000 V-Strom	WDD0	e4*00053 (VO)	2017 -	T	330	400	VT	310	400	MXC	385	390	T	440	380
				VXC	545	400									
GSX - R 1000	WVBL	e4*0108*	2001 - 2002	O	335	435	R	375	345						
GSX - R 1000	WVBZ	e4*0193*	2003 - 2004	O	410	420	R	450	420						
GSX - R 1000	WVB6	e4*0375*	2005 -	O	320	330	R	325	330						
GSX - R 1000	WVCL	e4*1343*	2007 - 2008	O	255	345	R	305	345						
GSX - R 1000	WVCY	e4*2132*	2009 -	O	335	345	S	325	345	R	385	360			
GSX - R 1000	WVCY	e4*2132*	2012 -	O	335	345	S	325	345	R	385	360			
GSX - R 1000	WVCY	e4*2132*	2014 -	O	335	345	S	325	345	R	385	360			
GSX - R 1000	WDM0	e4*00052 (VO)	2016 -	R	330	300									
GSX - S 1000	DG	e4*3135*	2014 -	R	375	340	T	390	360						
GSX - S 1000 F	DG	e4*3135*	2015 -	R	525	350	T	515	350						
GSX - S 1000 Katana	WDG0	e4*00051 (VO)	2019 -	S	230	320	T	280	320						
GSX - R 1100	GV73C	F024	1989 - 1990	O	265	460	S	270	455	T	325	465			
GSX - R 1100	GV73A	---	1989 - 1992	O	265	460	S	270	455	T	325	465			
GSX - R 1100	GV73C	F024	1991 - 1992	O	270	435	S	300	435	T	350	440	R	300	435
GSX - R 1100	GV73B	---	1991 - 1992	O	270	435	S	300	435	T	350	440	R	300	435
GSX - R 1100 W	GU75C	G253	1993 - 1994	O	330	430	S	280	420	T	395	425	R	335	420
GSX - R 1100 W	GU75C	G253	1995 -	O	380	415	S	340	420	T	450	435	R	400	420
GSX 1100 EF	GV71C	D740	1984 - 1986	O	335	400	S	320	400	T	400	400			
GSX 1100 ES	GV71C	D740	1984 - 1986	O	360	320	T	320	320						
GSX 1100 F	GV72C	E671	1988 - 1995	O	280	310	T	330	310						
GSX 1100 S Katana	GS 110 XS	C486	1981 -	O	285	290									
GSX - R 1100	GU74C	E117	- 1988	O	310	450	S	315	445	T	350	450			
GSF 1200 S Bandit	GV75A	H344	- 2000	O	315	360	S	300	360	T	375	360	VT	375	360
				XCT	480	360									
GSF 1200 S Bandit	WVA9	e4*0086*	2001 -	O	400	390	S	400	390	T	460	390	R	445	390
				VT	425	390									

Anlage 5.1.14: Verwendungsbereich **SUZUKI** zum Gutachten 114KA0054, Typ WVM vom 09.03.2020

Handelsbezeichnung	TYP (Ausführung)	ABE-/ EG- BE	Baujahr von bis	Ausf.	L	B	Ausf.	L	B	Ausf.	L	B	Ausf.	L	B
GSF 1200 S Bandit	WVCB	e4*0850*	2006 -	O	340	355	S	355	355	T	400	355	R	380	355
				VT	370	355	XCT	475	355	XCS	415	355			
GSF 1250 S Bandit	WVCH	e4*1300*	2007 -	O	340	355	S	355	355	T	400	355	R	380	355
				VT	370	355									
GSX 1250 FA L0	WVCH	e4*1300*	2010 -	O	345	380	S	345	380	T	390	380	R	375	380
				VT	375	380									
GSX - 1300 R Hayabusa	WVA1	e4*0012*	1999 -	O	385	440	S	350	440	T	400	440	R	410	440
				VT	400	440									
GSX - 1300 R Hayabusa	WVA1	e4*0852*	2006 -	S	350	440	T	400	440	R	410	440	VT	400	440
GSX - R 1300	WVCK	e4*1618*	2008 -	S	350	440	T	400	440	R	410	440	VT	400	440

Anlage 5.1.15: Verwendungsbereich **TRIUMPH** zum Gutachten 114KA0054, Typ WVM vom 09.03.2020

Handelsbezeichnung	TYP (Ausführung)	ABE-/ EG- BE	Baujahr von bis	Ausf.	L	B	Ausf.	L	B	Ausf.	L	B	Ausf.	L	B
TT 600	806 AD	e11*00021	2000 -	O	295	350	S	290	350	T	360	350	R	340	360
Daytona 675	D67 LC	e11*0803*	2009 -	R	400	330									
Daytona 675, R	H67	e11*1592*	2013 -	R	420	340									
Tiger 855	709 EN	e11*00007*	2002 -	O	285	310	T	330	330	VT	350	330	XCT	455	330
Trophy 900, 1200	T 300	G190	- 1995	O	360	355	S	360	360	T	385	350			
Tiger 900 (1)	T 400	G427	1993 - 1998	T	370	390									
Tiger 900	T 709	K346	1999 -	O	285	310	T	330	330	VT	350	330	XCT	445	330
Tiger 800 XR., XC.	A 08	e11*1048*	2010 -	T	325	400	VT	315	400	V	470	400	V	490	400
				XCT	445	400	XCS	385	400						
Tiger 800 XR., XC.	C201	e11*00215 (VO)	2016 -	T	325	400	VT	315	400	V	470	400	V	490	400
				XCT	445	400									
Tiger 800 XR., XC.	C301	e11*00282 (VO)	2018 -	T	440	400	VT	460	400	VXC	545	400			
Sprint 900	T 300 A	G413	1993 -	O	315	400	S	260	400	T	355	400	VT	400	400
Street Scrambler 900	DC01	e11*00245 (VO)	2017 -	SP	250	320	R	290	320	T	320	380			
Street Cup 900	DZ01	e11*00226 (VO)	2017 -	T	320	380									
Street Twin 900	DP03	e5* 00011 (VO)	2019 -	SP	250	320	R	290	320	T	320	380			
	DP03R	e5* 00012 (VO)	2019	SP	250	320	R	290	320	T	320	380			
Sprint ST	T 695	K310	1999 -	O	280	440	S	295	440	T	375	440	R	320	440
				VT	435	440									
Sprint 955 ST	695 AB	e11*00006*	2001 -	O	280	440	S	295	440	T	375	440	R	320	440
				VT	435	440									
Daytona 900, 1200	T 300 D	G609	1993 - 1996	O	270	490	S	350	490	T	370	490			
Daytona 955 I	595 N	e11*00040*	2001 -	O	290	355	S	335	355	T	395	355	R	345	355
Daytona 955 I	T 595	H658	1997 -	O	330	400	S	360	400	T	390	400	R	360	400
Sprint 955i RS	695 AC	e11*00014*	2000 -	O	225	360	S	240	360	T	345	360	R	275	360
Sprint 955i RS	T 695	e11*00014*	2000 -	O	225	360	S	240	360	T	345	360	R	275	360
Tiger 955	709 EN	e11*00007*	2001 -	T	330	330	VT	350	330	XCT	455	330			
Daytona 1000	T 300	G190	- 1996	O	370	490	S	350	490						
Speed Triple 1050	515 NJ	e11*0135*	2005 -	T	330	260	VT	355	260						
Sprint ST 1050	215 NA	e11*0136*	2005 -	O	395	390	T	470	390	R	490	390			
				VT	490	390	XCT	595	390						
Sprint ST 1050	215 NA	e11*0438*	2006 -	O	395	390	T	470	390	R	490	390			
				VT	490	390	XCT	595	390						
Tiger 1050	115 NG	e11*0440*	2006 -	O	390	350	SP	240	350	T	435	350	VT	420	350
				XCT	525	350									
Tiger Sport 1050	115 NG	e11*1604*	2013 -	O	390	350	SP	240	350	T	435	350	R	280	350
				VT	420	350	XCT	525	350						

Anlage 5.1.15: Verwendungsbereich **TRIUMPH** zum Gutachten 114KA0054, Typ WVM vom 09.03.2020

Handelsbezeichnung	TYP (Ausführung)	ABE-/ EG- BE	Baujahr von bis	Ausf.	L	B	Ausf.	L	B	Ausf.	L	B	Ausf.	L	B
Tiger Sport 1050	NH01	e11*00213 (VO)	2016 -	VT	460	400	MXC	440	400						
Bonneville Bobber 1200	DV01	e11*00239 (VO)	2017 -	T	320	380									
Tiger 1200 Explorer, XC., XR.	V13VG	e11*1228*	2012 - 2016	SP	270	400	T	460	400	VT	470	400	VXC	545	400
Tiger 1200 XR. , XC.	V301	e11*00283 (VO)	2018 -	SP	270	400	T	440	400	VT	470	400	VXC	545	400
Scrambler 1200 XC, XE	DS01	e5* 00014 (VO)	2019 -	SP	250	320	R	290	320	T	320	380			

Anlage 5.1.16: Verwendungsbereich **YAMAHA** zum Gutachten 114KA0054, Typ WVM vom 09.03.2020

Handelsbezeichnung	TYP (Ausführung)	ABE-/ EG- BE	Baujahr von bis	Ausf.	L	B	Ausf.	L	B	Ausf.	L	B	Ausf.	L	B
MW 125 Tricity	SE 78	e9*0699*		T	380	400	VT	400	400	XCT	520	400			
MT-125	RE 11	e13*0697*	2015 -	R	330	330									
GPD 125-A (N-Max)	SE 93	e13*0747*	2016 -	T	400	370	VT	420	370	XCT	410	370			
TZR 125 / Belgarda	4GM,4HE,4DL	---	1991 -	O	245	420	S	270	420						
TZR 125	2RJ	---	- 1992	O	300	340	S	330	340						
TZR 125	4FL	---	1993 -	O	250	420	S	280	420						
YZF R 125	RE 06	e13*0248*	2008 -	O	340	260	S	350	260	R	375	260			
YZF R 125	RE 11	e13*0697*	2014 -	O	340	260	S	350	260	R	375	260			
YZF R 125	RE 29	e13*00076 (VO)	2017 -	O	340	260	S	350	260	R	375	260			
TZR 250	2MA	---	- 1989	O	275	390	S	300	390						
YP 250 R Majesty	SG 02	H939	1998 - 1999	SP	440	430	VT	460	430						
YP 250 R Majesty	SG 16	e9*0039*	2005 - 2008	SP	460	460	VT	480	460						
YZF R 25	RG 10	e13*0742*	2015 -	R	330	310									
MTN-320A (MT-03)	RH 07	e13*0741*	2016 -	S	320	330									
YZF R 3A	RH 07	e13*0741*	2015 - 2018	R	330	310									
YZF R 3A	RH 12	e13*00164 (VO)	2019 -	R	360	300									
RD 350	4LO	B737	1980 -	O	210	350									
RD 350	31K	D035	1983 -	O	210	350									
RD 350	1 WW	E144	1986 -	O	310	360	S	290	360	T	395	360	R	320	360
RD 350	1 WX	E140	1986 -	O	310	360	S	290	360	T	395	360	R	320	360
YP 400 Majesty	SH 05	e13*0143*	2005 - 2008	SP	460	460	VT	480	460						
XP 500 T-Max	SJ 01	e13*0040*	2000 -	SP	470	420	R	480	420	VT	490	420			
XP 500 T-Max	SJ 05	e13*0040*	2006 -	SP	470	420	R	480	420	VT	490	420			
XP 500 T-Max	SJ 06	e13*0226*	2008 -	SP	570	450	R	570	450	XCT	685	450			
XP 500 T-Max (530)	SJ 09	e13*0513*	2012 -	SP	300	420	T	500	420	VT	500	420	XCT	610	420
RD 500 LC	47X	D467	1984 -	O	310	360	S	290	360	T	395	360	R	320	360
RD 500 LC	1GE	D769	1985 -	O	310	360	S	290	360	T	395	360	R	320	360
XZ 550	11U	C541	1982 -	O	395	410	T	445	410						
FZR 600	3 HE	F103	- 1990	O	315	430	S	335	435	T	350	445			
FZR 600	3 RG	F152	- 1990	O	315	430	S	335	435	T	350	445			
FZR 600	3 RH	F153	- 1990	O	315	430	S	335	435	T	350	445			
FZR 600	3 HE	F103	1991 - 1993	O	315	425	S	315	430	T	385	440	R	335	430

Anlage 5.1.16: Verwendungsbereich **YAMAHA** zum Gutachten 114KA0054, Typ WVM vom 09.03.2020

Handelsbezeichnung	TYP (Ausführung)	ABE-/ EG- BE	Baujahr von bis	Ausf.	L	B	Ausf.	L	B	Ausf.	L	B	Ausf.	L	B
FZR 600	3 RG	F152	1991 - 1993	O	315	425	S	315	430	T	385	440	R	335	430
FZR 600	3 RH	F153	1991 - 1993	O	315	425	S	315	430	T	385	440	R	335	430
FZR 600 R	4 JH	G653	1994 - 1995	O	310	465	S	315	450	T	370	450	R	330	450
FZR 600 R	4 MH	G663	1992 - 1995	O	310	465	S	315	450	T	370	450	R	330	450
FZS 600 Fazer	RJ 02	H988	1998 - 2001	O	270	340	S	280	340	T	390	340	VT	410	340
FZS 600 Fazer	RJ02	H988	2002 -	O	385	310	S	345	310	T	455	315	R	380	315
				VT	455	315	XCT	560	315						
FZ 6 S2 Fazer	RJ 14	e13*0111*	2007 -	O	380	340	T	410	340	R	400	340	VT	380	340
XJ 600 S	4 BR	F904	1993 - 1995	S	280	335	T	380	345	VT	435	310			
XJ 600 S	4 BRA	F945	1993 - 1995	S	280	335	T	380	345	VT	435	310			
XJ 600 S	4 BRB	F944	1993 - 1995	S	280	335	T	380	345	VT	435	310			
XJ 600 S	4LX	G595	1993 - 1995	S	280	335	T	380	345	VT	435	310			
XJ 600 S	4 BR	F904	1996 -	S	365	310	T	410	310	VT	435	310			
XJ 600 S	4 BRA	F945	1996 -	S	365	310	T	410	310	VT	435	310			
XJ 600 S	4 BRB	F944	1996 -	S	365	310	T	410	310	VT	435	310			
XJ 600 S	4LX	G595	1996 -	S	365	310	T	410	310	VT	435	310			
XJ 600	51J	D399	1984 -	O	245	330	S	245	330	T	360	330	VT	410	330
XJ 600	3 KM	F635	1990 -	O	245	330	S	245	330	T	360	330	VT	410	330
XJ 600	3 KN	F634	1990 -	O	245	330	S	245	330	T	360	330	VT	410	330
XJ 600 S	RJ 01	H810	1996 -	S	365	310	T	410	310	VT	435	310			
XJ 6 Diversion	RJ 19	e13*0323*	2009 -	O	360	315	T	455	315	VT	410	315	XCT	515	315
XJ 6 Diversion F	RJ 19	e13*0323*	2010 -	O	370	330	T	450	370	VT	400	370	XCT	505	370
XJ 6	RJ 22	e13*0551*	2012	O	370	330	T	450	370	VT	400	370	XCT	505	370
XT 600 Z	34 L	D093	1993 -	T	335	295									
XT 600 Z	1 VJ	E124	1986 -	T	335	295									
XT 600 Z	55W	D579	1984 -	T	335	295									
XT 600 Z	3 AJ	E807	1988 -	T	335	295									
YZF 600 R	4 WD	H653	1996 -	O	380	360	S	360	360	T	440	360	R	400	360
YZF 600 R	4 TV	H441	1996 -	O	380	360	S	360	360	T	440	360	R	400	360
YZF 600 R6	RJ 03	K265	- 2001	O	280	370	S	270	370	T	350	370	R	290	370
YZF 600 R6	RJ 05	e13*0060*	2002 -	O	280	370	R	350	370						
YZF 600 R6	RJ 09	e13*0073*	2003 -	O	415	370	R	350	370	R	350	370			



Anlage 5.1.16: Verwendungsbereich **YAMAHA** zum Gutachten 114KA0054, Typ WVM vom 09.03.2020

Handelsbezeichnung	TYP (Ausführung)	ABE-/ EG- BE	Baujahr von bis	Ausf.	L	B	Ausf.	L	B	Ausf.	L	B	Ausf.	L	B
YZF 600 R6	RJ 11	e13*0038*	2006 -	O	360	340	R	370	340						
YZF 600S R6	RJ 11	e13*0038*	2006 -	O	415	370	S	420	370	R	350	370			
YZF 600 R6	RJ 15	e13*0223*	2008 -	O	345	340	R	360	340						
YZF 600 R6	RJ 27	e13*00081 (VO)	2017 -	R	380	300									
XTZ 660	3 YF	F680	1991 -	O	230	265	T	315	280						
XT 660 R	DM01	e13*0085*	2004 -	O	280	270	T	370	270						
MT-07	RM04	e13*0660*	2014 -	SP	270	310	R	350	340						
MT-07	RM17	e13*00040 (VO)	2017 -	SP	260	320	R	340	340						
MT-07	RM18	e13*00041 (VO)	2017 -	SP	260	320	R	340	340						
MT-07 Tracer	RM14	e13*00024 (VO)	2016 -	SP	390	390	T	500	390	VT	520	390			
MT-07 Tracer	RM15	e13*00025 (VO)	2016 -	SP	390	390	T	500	390	VT	520	390			
XSR 700	RM11	e13*00003 (VO)	2016 -	T	320	380									
XSR 700	RM12	e13*00004 (VO)	2016 -	T	320	380									
<b>XTZ 690 (Tenere 700)</b>	<b>DM07</b>	<b>e13*00648 (VO)</b>	<b>2019 -</b>	<b>T</b>	<b>400</b>	<b>300</b>									
YZF 750 R	4 HN	G364	1993 -	O	320	435	S	305	430	T	375	445	R	340	430
YZF 750 SP	4 HT	G347	1993 -	O	270	435	S	305	430	T	375	445	R	340	430
XTZ 750 Super Ténéré	3 LD	---		O	295	295	T	355	305	VT	370	305			
XTZ 750 Super Ténéré	3 WM	F343	1989 -	O	295	295	T	355	305	VT	370	305			
FZ 750	1 FN	D795	1985 -	O	310	305	S	245	280	T	370	315			
FZ 750	2 KK	E486	1987 -	O	310	305	S	245	280	T	370	315			
FZ 750	2 MG	---		O	310	305	S	245	280	T	370	315			
FZ 750	3 KT	F558	1990 -	O	310	305	S	245	280	T	370	315			
FZR 750 R	3 CU	E765	1987 -	O	325	410	S	345	410	T	425	410			
FZR 750 R	3 PJ	F170	1989 -	O	325	410	S	345	410	T	425	410			
FZR 750 R	4 HR	---		O	325	410	S	345	410	T	425	410			
XJ 750	41 Y	D319	1983 -	O	245	330	S	245	310	T	360	330	VT	410	330
FZ 8	RN 25	e13*0393*	2010 -	O	400	300	T	490	300	VT	450	300			
TDM 850	3 VD, 4 CM	F699 / ---	- 1995	T	360	330	VT	400	330						
TDM 850	4 TX, 4 EB	H442 / ---	1996 -	S	365	310	T	410	310	VT	435	310			
TRX 850	4 UN	H283	1996 -	O	325	390	S	315	380	T	410	380	R	315	380
TDM 900	RN 08	e13*0053*	2002 - 2003	O	320	310	S	320	310	T	365	310	R	340	310
				VT	365	310	XCT	610	310						

Anlage 5.1.16: Verwendungsbereich **YAMAHA** zum Gutachten 114KA0054, Typ WVM vom 09.03.2020

Handelsbezeichnung	TYP (Ausführung)	ABE-/ EG- BE	Baujahr von bis	Ausf.	L	B	Ausf.	L	B	Ausf.	L	B	Ausf.	L	B
TDM 900	RN 11	e13*0074*	2004 -	O	320	310	S	320	310	T	365	310	R	340	310
				VT	365	310	XCT	610	310						
TDM 900	RN 18	e13*0099*	2007 -	O	320	310	S	320	310	T	365	310	R	340	310
				VT	365	310	XCT	610	310						
XJ 900 S	4 KM	G844	1994 -	S	380	380	T	460	385	VT	480	385			
XJ 900 , F	31 A	C971	1983 -	O	245	330	S	245	330	T	360	330	VT	410	330
XJ 900 , F	58 L	D771	1985 -	O	245	330	S	245	330	T	360	330	VT	410	330
XJ 900 , F	4 BB	F609	1990 -	O	245	330	S	245	330	T	360	330	VT	410	330
MT-09	RN29	e13*0643*	2014 - 2016	T	375	390	VT	395	390						
MT-09 Tracer	RN29	e13*0643*	2015 -	T	360	340									
Tracer 900, GT	RN57	e13*00286 (VO)	2018 -	SP	410	380	T	530	400	VT	540	400			
MT09 TRA (MT09 Tracer)	RN43	e13*00002 (VO)	2017 -	R	360	340									
MTN850-A (MT-09)	RN43	e13*00002 (VO)	2017 -	R	360	340									
MTM 850 (XSR 900)	RN43	e13*00002 (VO)	2016 -	T	320	380									
MTN1000 (MT-10)	RN45	e13*00008 (VO)	2016 -	SP	320	380									
MTN1000D (MT-10SP)	RN45	e13*00008 (VO)	2016 -	SP	320	380									
FZR 1000	2LA , 2LE	E558 / ---	- 1988	O	365	450	S	360	455	T	425	460			
FZR 1000	2RG , 2RH	---	- 1988	O	365	450	S	360	455	T	425	460			
FZR 1000 Exup	3 LE , 3LF	F128 / ---	1989 - 1990	O	310	440	S	300	455	T	340	465	R	330	455
FZR 1000 Exup	3 GM	---	1989 - 1990	O	310	440	S	300	455	T	340	465	R	330	455
FZR 1000 Exup	3LE , 3LF , 3LK	F128 / ---	1991 - 1993	O	365	435	S	355	425	T	420	445	R	385	425
FZR 1000 Exup	3 GM	---	1991 - 1993	O	365	435	S	355	425	T	420	445	R	385	425
FZR 1000 Exup	3 LE , 3LF	F128 / ---	1994 - 1995	O	330	455	S	325	440	T	400	450	R	350	440
FZR 1000 Exup	3 GM	---	1994 - 1995	O	330	455	S	325	440	T	400	450	R	350	440
GTS 1000 / A	4 BH	G254	1993 -	S	350	390	T	480	390						
YZF 1000 R	4 VD	H443	1996 -	O	400	400	S	390	400	T	470	400			
YZF 1000 R1	RN 01	H917	1998 - 1999	O	345	300	R	340	300						
YZF 1000 R1	RN 04	e1*00063*	2000 - 2001	O	420	330	S	410	330	T	450	330	R	440	330
YZF 1000 R1	RN 09	e13*0054*	2002 - 2003	O	425	305	T	430	305	R	455	305			
YZF 1000 R1	RN 12	e13*0084*	2004 -	O	450	310	R	480	310						
YZF - R1	RN 19	e13*0163*	2007 - 2008	O	435	380	R	475	390						
YZF - R1	RN 22	e13*0325*	2009 - 2014	O	435	380	R	475	390						

Anlage 5.1.16: Verwendungsbereich **YAMAHA** zum Gutachten 114KA0054, Typ WVM vom 09.03.2020

Handelsbezeichnung	TYP (Ausführung)	ABE-/ EG- BE	Baujahr von bis	Ausf.	L	B	Ausf.	L	B	Ausf.	L	B	Ausf.	L	B
YZF - R1	RN 32	e13*0740*	2015 -	R	360	320									
YZF - R1	RN 49	e13*00104 (VO)	2017 -	R	360	320									
YZF - R1 M	RN 49	e13*00104 (VO)	2018 -	R	360	320									
<b>YZF - 1000 (R1)</b>	<b>RN 65</b>	<b>e13*00604 (VO)</b>	<b>2020 -</b>	<b>R</b>	<b>360</b>	<b>330</b>									
FZS 1000 Fazer	RN 06 , RN14	e1*00103*	2001 -	O	320	270	SP	200	270	T	385	305	R	350	270
				VT	350	305	S	285	270						
FZ - 1 Fazer	RN 16	e13*0040*	2006 -	O	370	320	T	440	360	R	400	360	VT	400	360
			-	XCT	505	360									
FZ - 1	RN 16	e13*0040*	2006 -	R	375	340	T	390	360						
FJ 1100	47 E	D400	1984 -	O	440	430	T	490	420	VT	470	420			
BT 1100 Bulldog	RP 05	e1*00116*	2002 -	T	430	340	VT	440	340	XCT	545	340	XCS	485	340
FJ 1200	3CV, 3CW	--- / E745	1988 - 1990	O	435	400	S	335	400	T	450	400	VT	450	400
FJ 1200	3CX, 3GP	---	1988 - 1990	O	435	400	S	335	400	T	450	400	VT	450	400
FJ 1200	3 YA	F559	1991 -	O	370	450	S	355	445	T	480	455	VT	480	455
FJ 1200	1 XJ	E116	1986 - 1987	O	450	340	S	380	340	T	485	370			
XT 1200 Z	DP 01	e13*0388*	2010 -	SP	310	420	T	490	420	VT	485	420	XCT	590	420
XT 1200 Z	DP04	e13*0653*	2014 -	SP	260	420	VT	435	420						
XT 1200 ZE	DP07	e13*00062 (VO)	2017 -	T	460	410	VT	480	410	VXC	510	410			
FJR 1300	RP04	e13*0045*	2000 -	V	600	480									
FJR 1300	RP08	e13*0062*	2002 -	V	600	480									
FJR 1300	RP11	e13*0081*	2003 -	V	600	480									
FJR 1300	RP13	e13*0041*	2006 - 2012	V	550	480									
XJR 1200	4PU	G978	1994 -	O	440	360	S	380	360	T	450	360	VT	460	360
XJR 1300	RP02	K266	- 1998	O	440	360	S	380	360	T	450	360	VT	460	360
XJR 1300	RP06	e1*0134*	2002 - 2003	O	400	365	T	455	365	VT	475	365	XCT	580	365
XJR 1300	RP10	e1*0204*	2004 - 2006	O	400	365	T	455	365	VT	475	365	XCT	580	365
XJR 1300	RP19	e13*0168*	2007	O	400	365	T	455	365	VT	475	365	XCT	580	365

§ 22 90512, Erweiterung 40

Anlage 5.1.17: Verwendungsbereich **ZERO** zum Gutachten 114KA0054, Typ WVM vom 09.03.2020

Handelsbezeichnung	TYP (Ausführung)	ABE-/ EG- BE	Baujahr von bis	Ausf.	L	B	Ausf.	L	B	Ausf.	L	B	Ausf.	L	B
DS, DSP	Z1	e11*1759*	2014 -	S	330	340									
DS, DSP	Z1	e11*1829*	2015 -	S	330	340									
DSR	Z1	e11*00220 (VO)	2017 -	S	330	340									
DS	Z3	e11*00235 (VO)	2017 -	S	330	340									
FX, FXS	Z2	e11*00221 (VO)	2017 -	S	330	340									
FX, FXP, FXR, FXRP	Z2	e11*1830*	2015 -	S	330	340									
FX, FXP, FXR, FXRP	Z2	e11*1879*	2015 -	S	330	340									

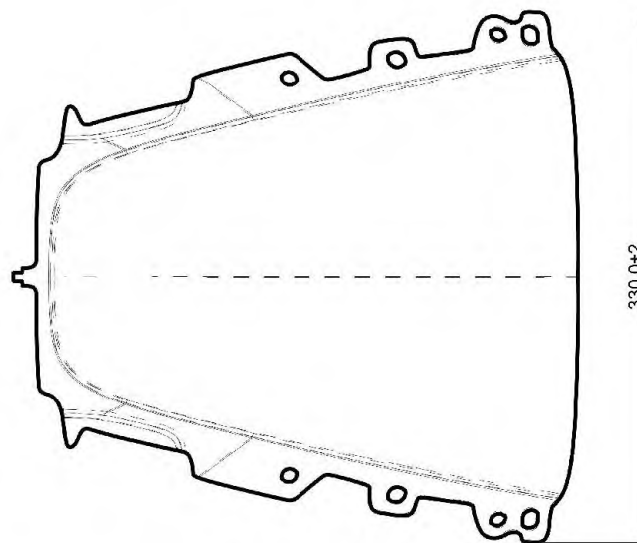
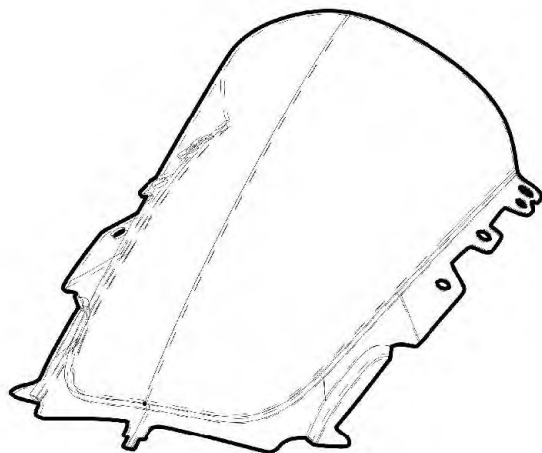
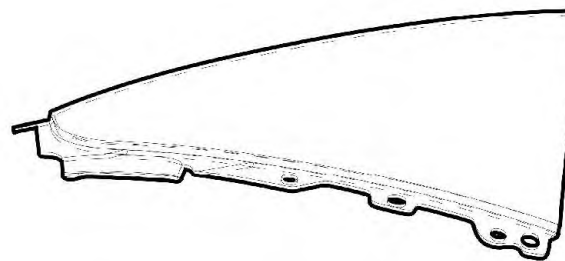
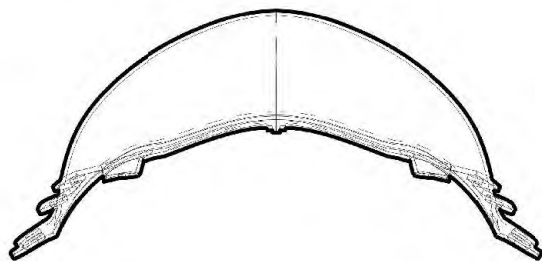
**Anmerkungen:**

- (1) Befestigung als Überzug an Verkleidungsoberteil
- (2) Die in der Originalscheibe vorhandene Begrenzungsleuchte muss in die Austausch-Scheibe übernommen werden (Ducati)

**Anmerkung zu der Spalte "ABE / EG-BE"**

(VO) hinter der Genehmigung bedeutet, dass diese Fahrzeuge nach der neuen Rechtsvorschrift VO(EU), Nr. 168/2013, Anh. VIII genehmigt wurden, alle anderen Fahrzeuge haben entweder eine nationale Genehmigung "ABE" nach §20 StVZO oder eine europäische gemäß 92/61/EG bzw. 2002/24/EG

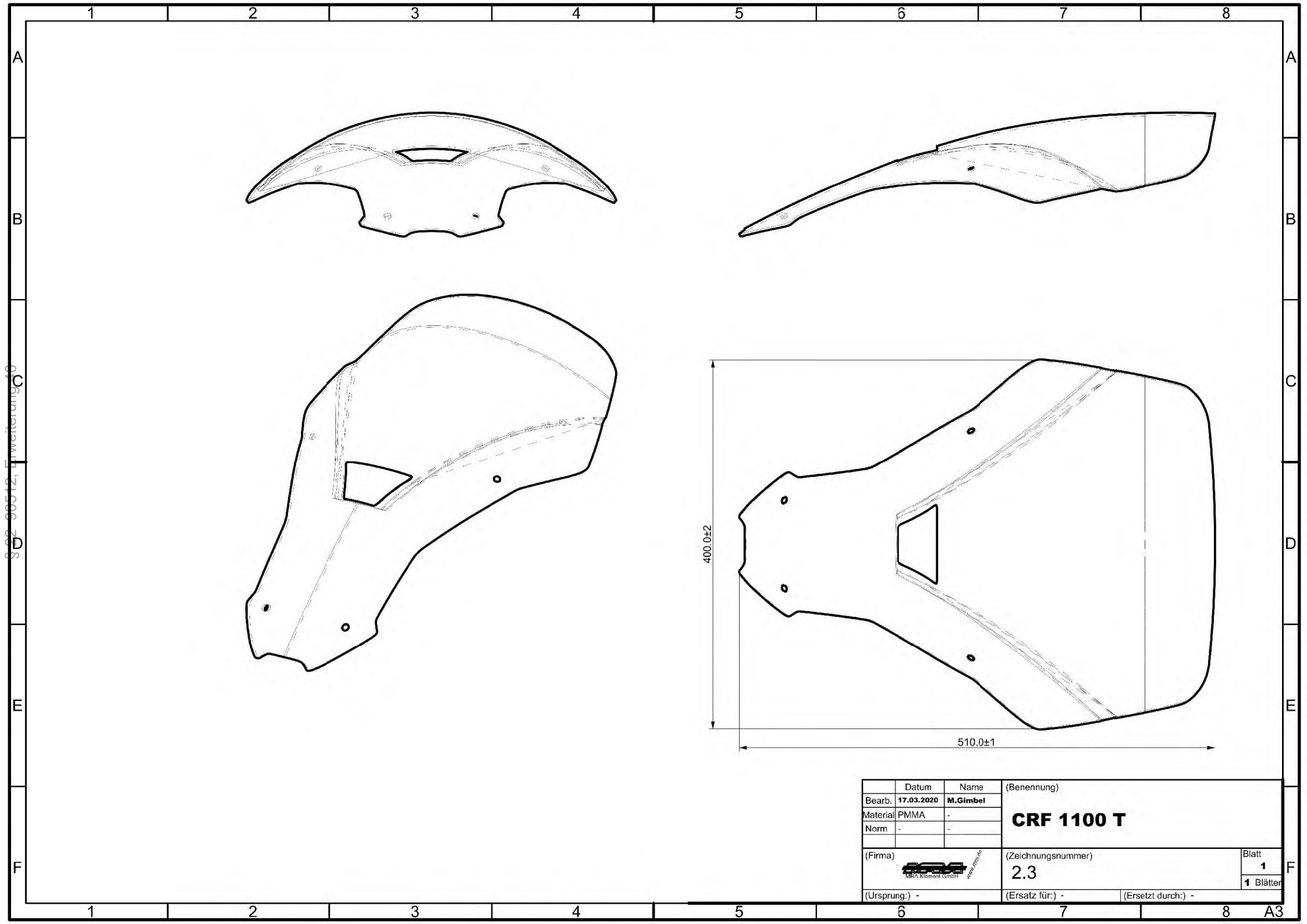
Anlage 2: Zeichnungen




360.0±1

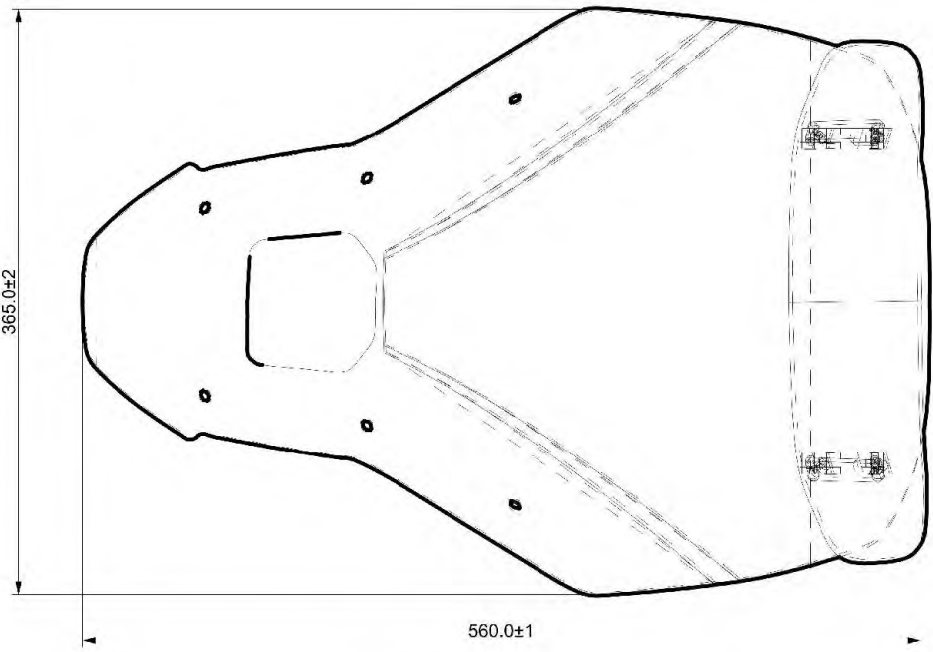
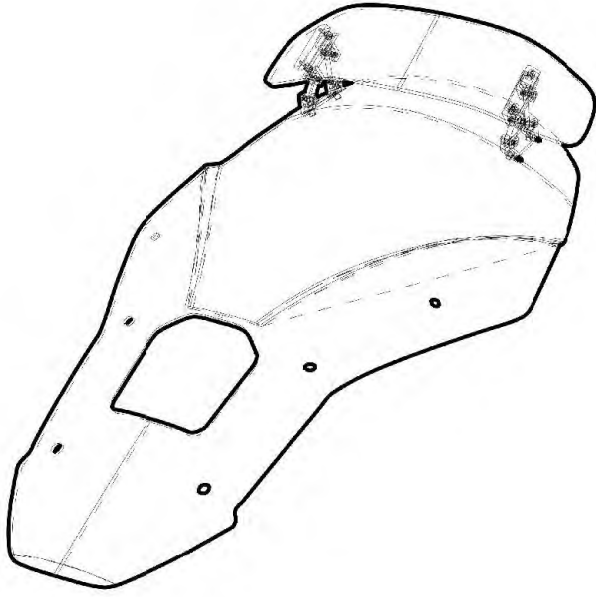
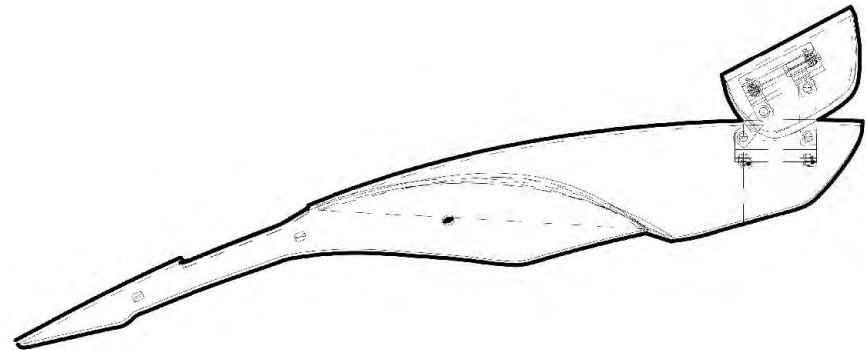
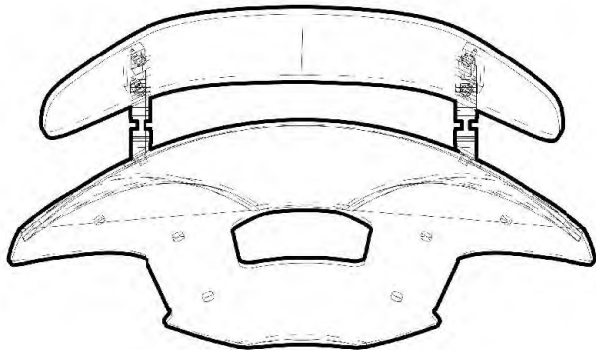
330.0±2

	Datum	Name	(Benennung)	
Bearb.	17.03.2020	M. Gimbel	<b>YZF 1000 R1 BJ.2020</b>	
Material	PMMA	-		
Norm	-	-		
(Firma)			(Zeichnungsnummer)	Blatt
(Ursprung:)	-		2.2	1
			(Ersatz für:)	(Ersetzt durch:)
			-	-



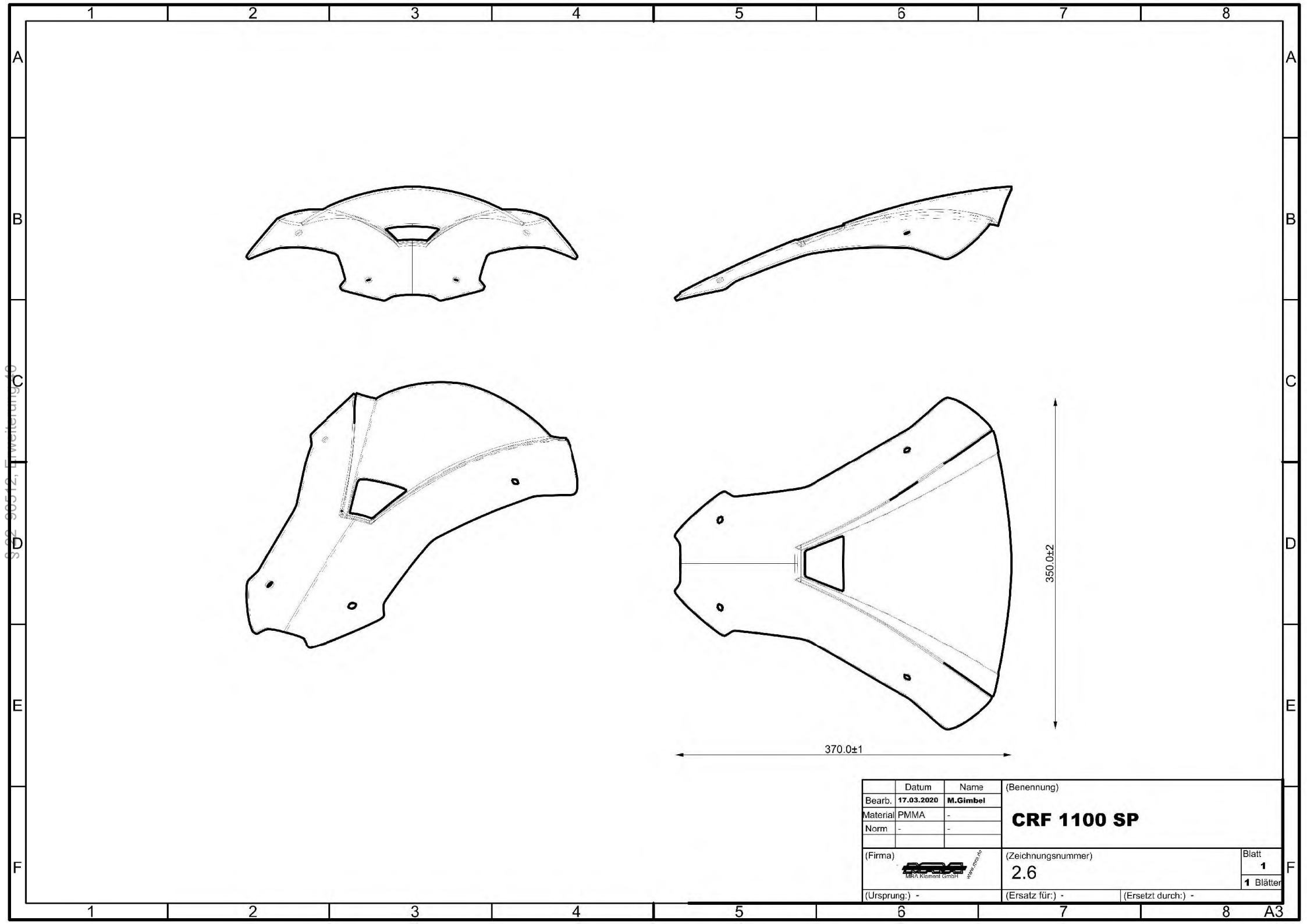
S 92-98512, Erweiterung C

	Datum	Name	(Benennung)	
Bearb.	17.03.2020	M. Gimbel	<b>CRF 1100 T</b>	
Material	PMMA	-		
Norm	-	-		
(Firma)	 <small>M&amp;A Kilmont GmbH www.mga.de</small>		(Zeichnungsnummer)	Blatt
(Ursprung:)	-		2.3	1
	(Ersatz für:)	-	(Ersetzt durch:)	-
				1 Blätter



	Datum	Name	(Benennung)	
Bearb.	17.03.2020	M. Gimbel	<b>CRF 1100 Sports VT</b>	
Material	PMMA	-		
Norm	-	-		
(Firma)	 <small>M&amp;A Kilmont GmbH</small>		(Zeichnungsnummer)	Blatt
(Ursprung:)	-		2.4	1
	(Ersatz für:)		(Ersetzt durch:)	1 Blätter

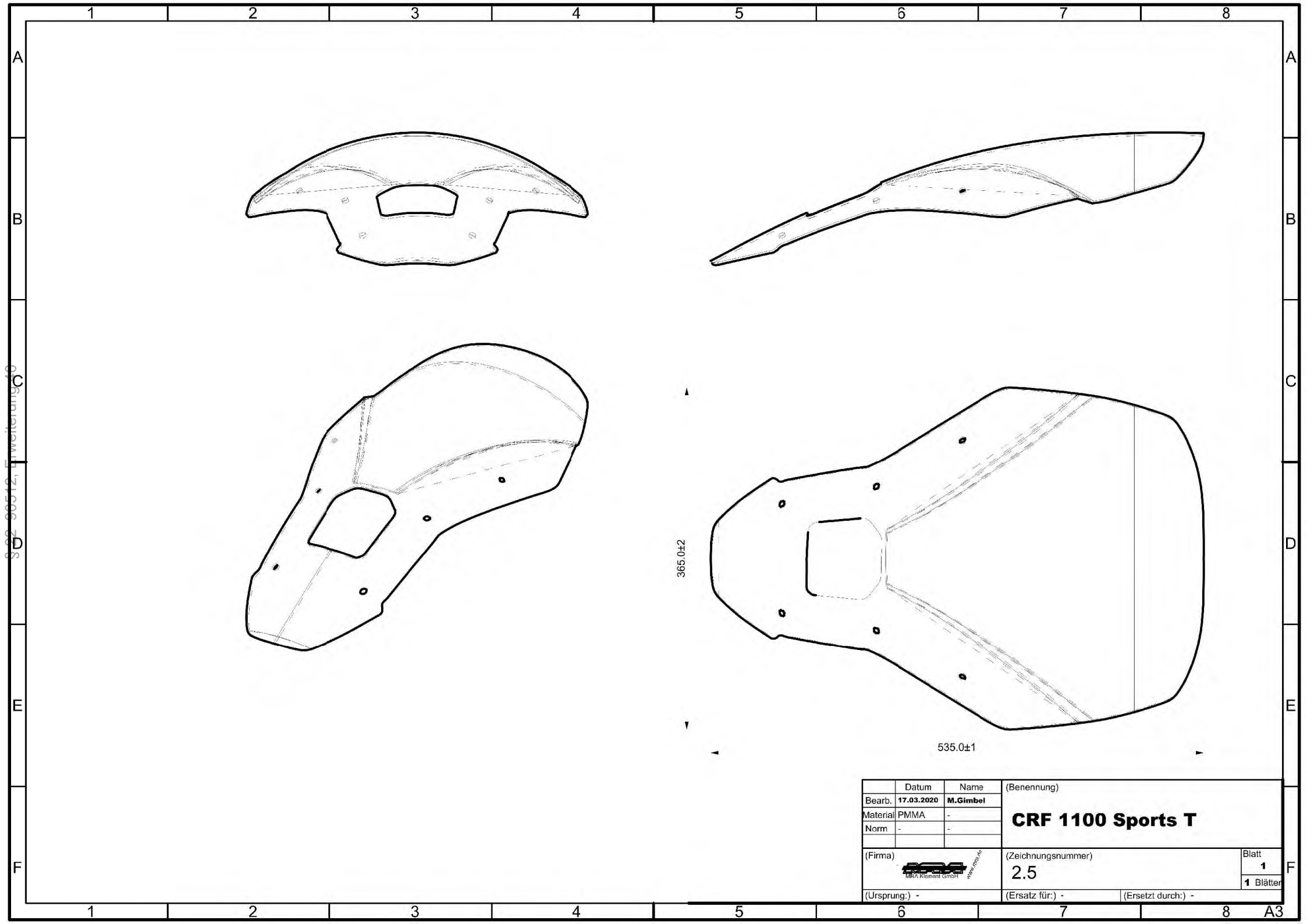
S 02-98512, Erweiterung C

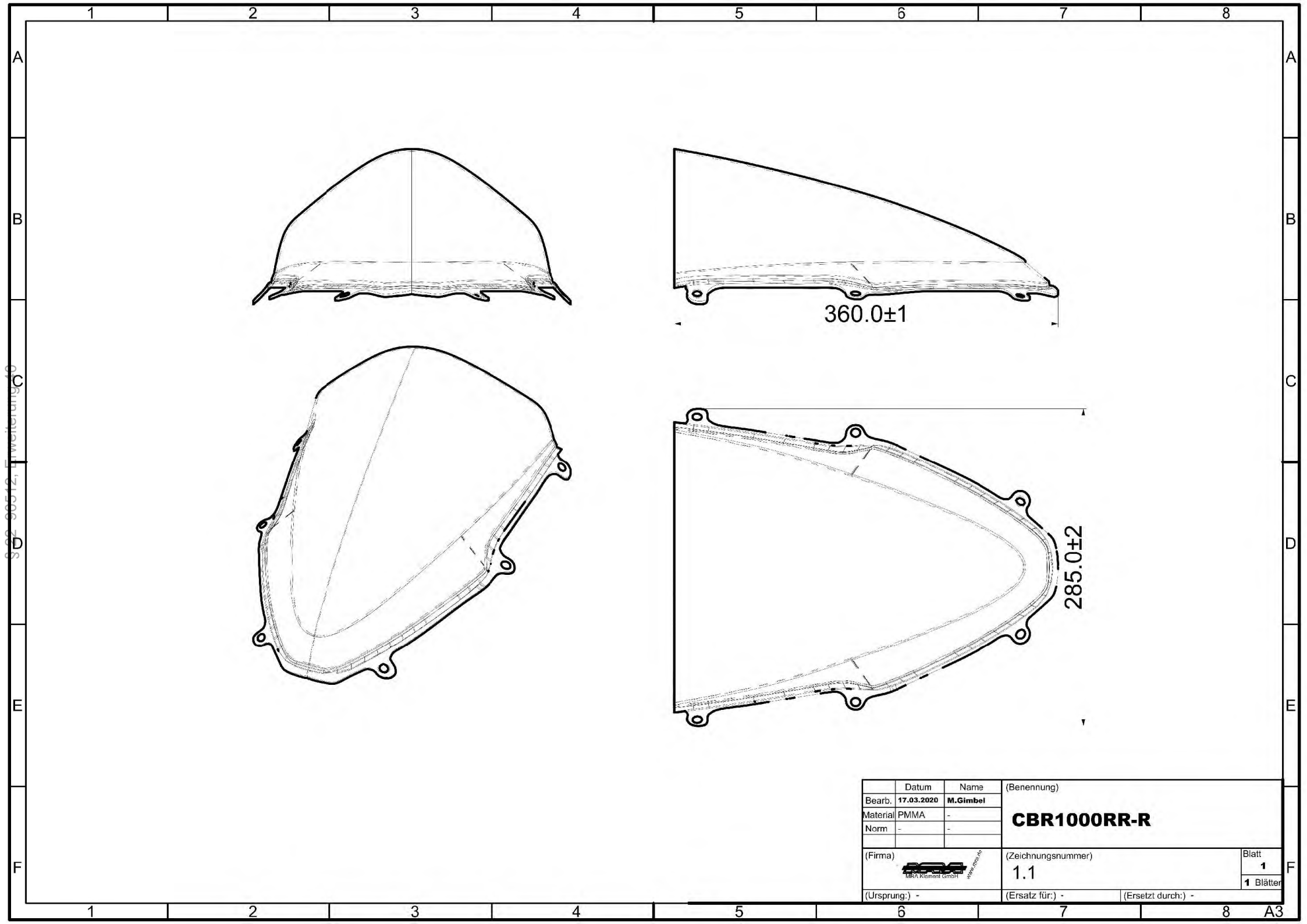


S 92 98512, Erweiterung C

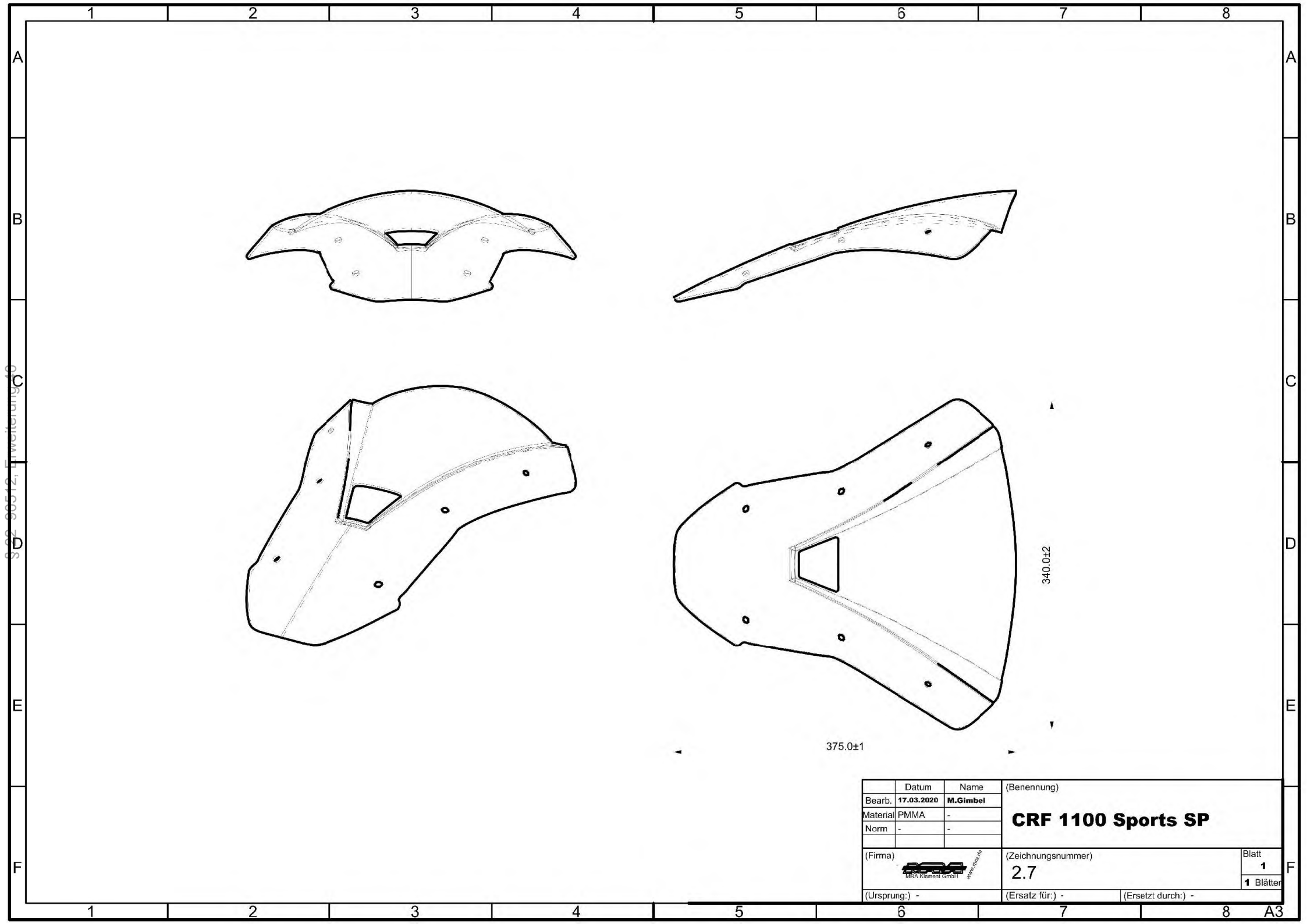
	Datum	Name	(Benennung)	
Bearb.	17.03.2020	M. Gimbel	<b>CRF 1100 SP</b>	
Material	PMMA	-		
Norm	-	-		
(Firma)	 <small>M&amp;A Kilmont GmbH www.mga.de</small>		(Zeichnungsnummer)	Blatt
(Ursprung:)	-		2.6	1
	(Ersatz für:)	-		1 Blätter
	(Ersetzt durch:)	-		



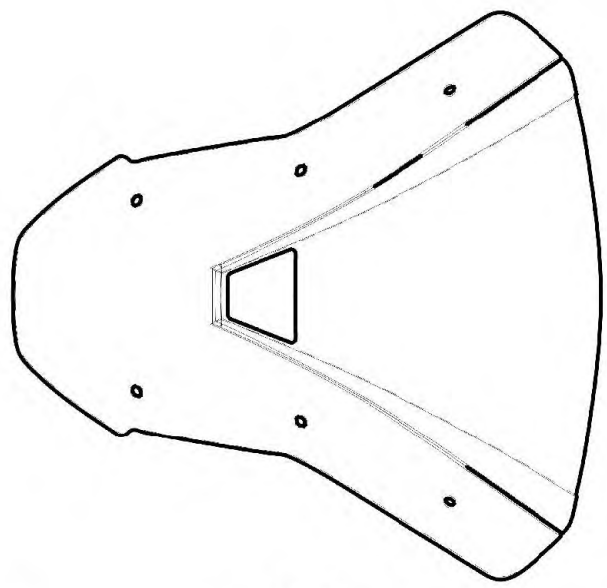
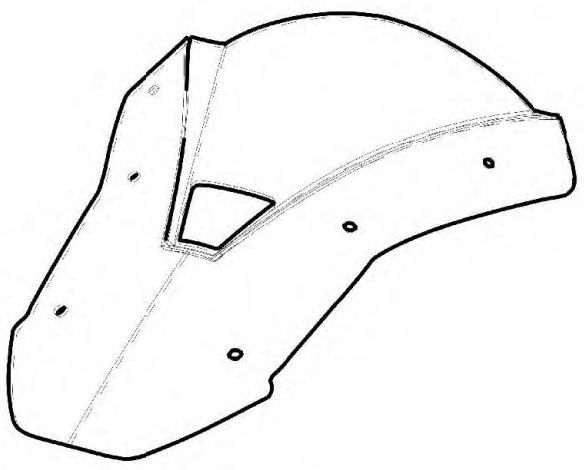
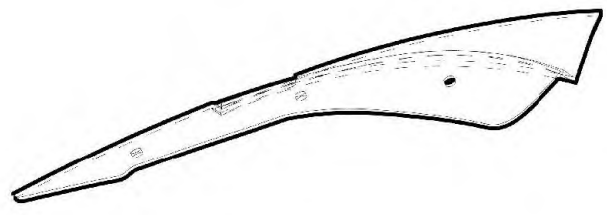
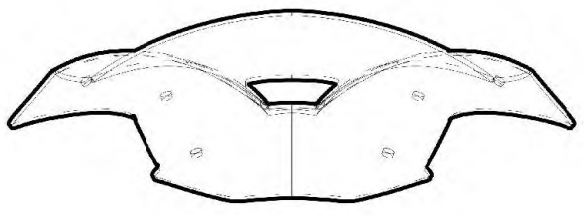




	Datum	Name	(Benennung)	
Bearb.	17.03.2020	M. Gimbel	<b>CBR1000RR-R</b>	
Material	PMMA	-		
Norm	-	-		
(Firma)	 <small>M&amp;A Kilmont GmbH</small>		(Zeichnungsnummer)	Blatt
(Ursprung:)	-		1.1	1
			(Ersatz für:)	(Ersetzt durch:)
			-	-



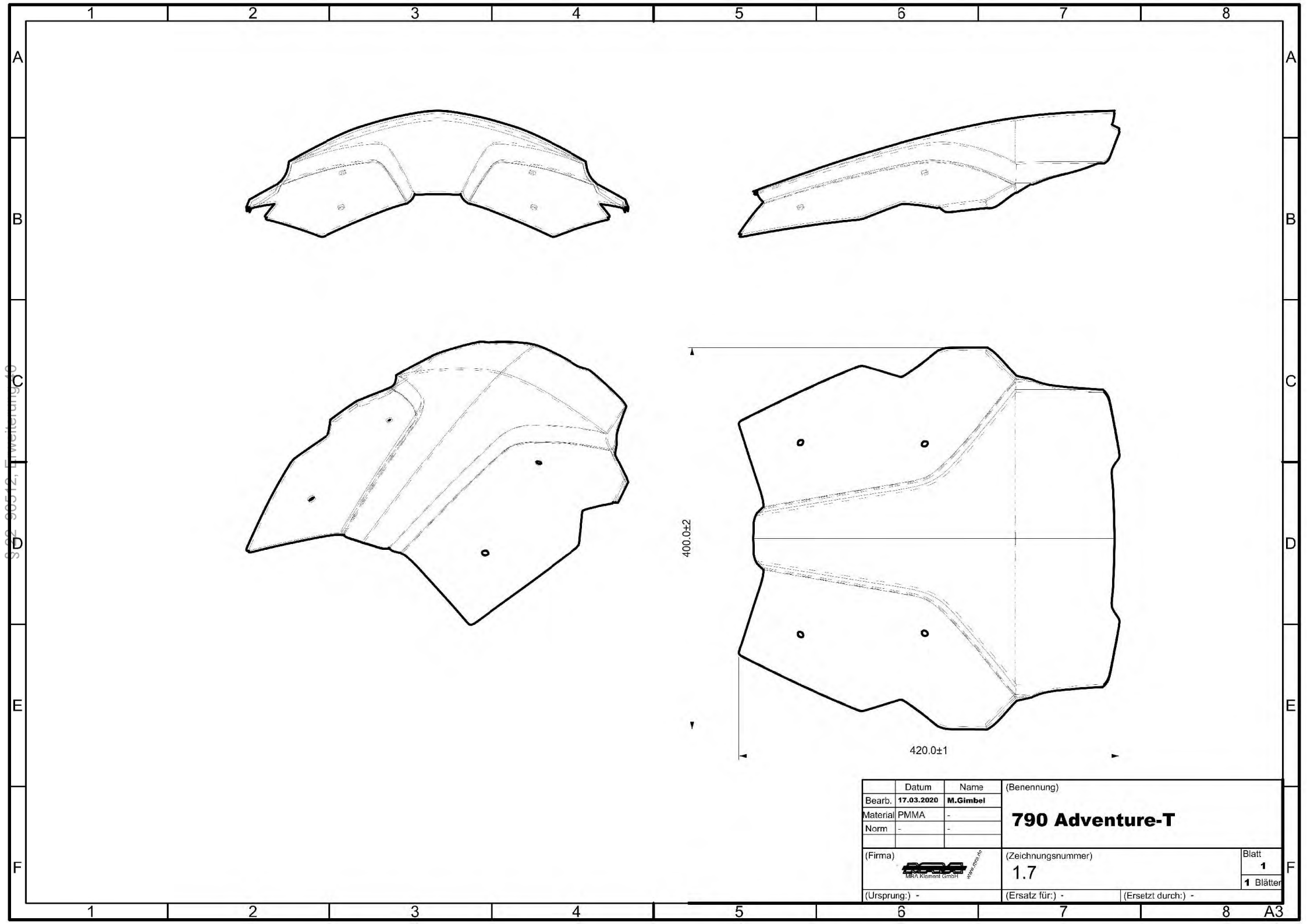
S 92-98512, Erweiterung C




375.0±1

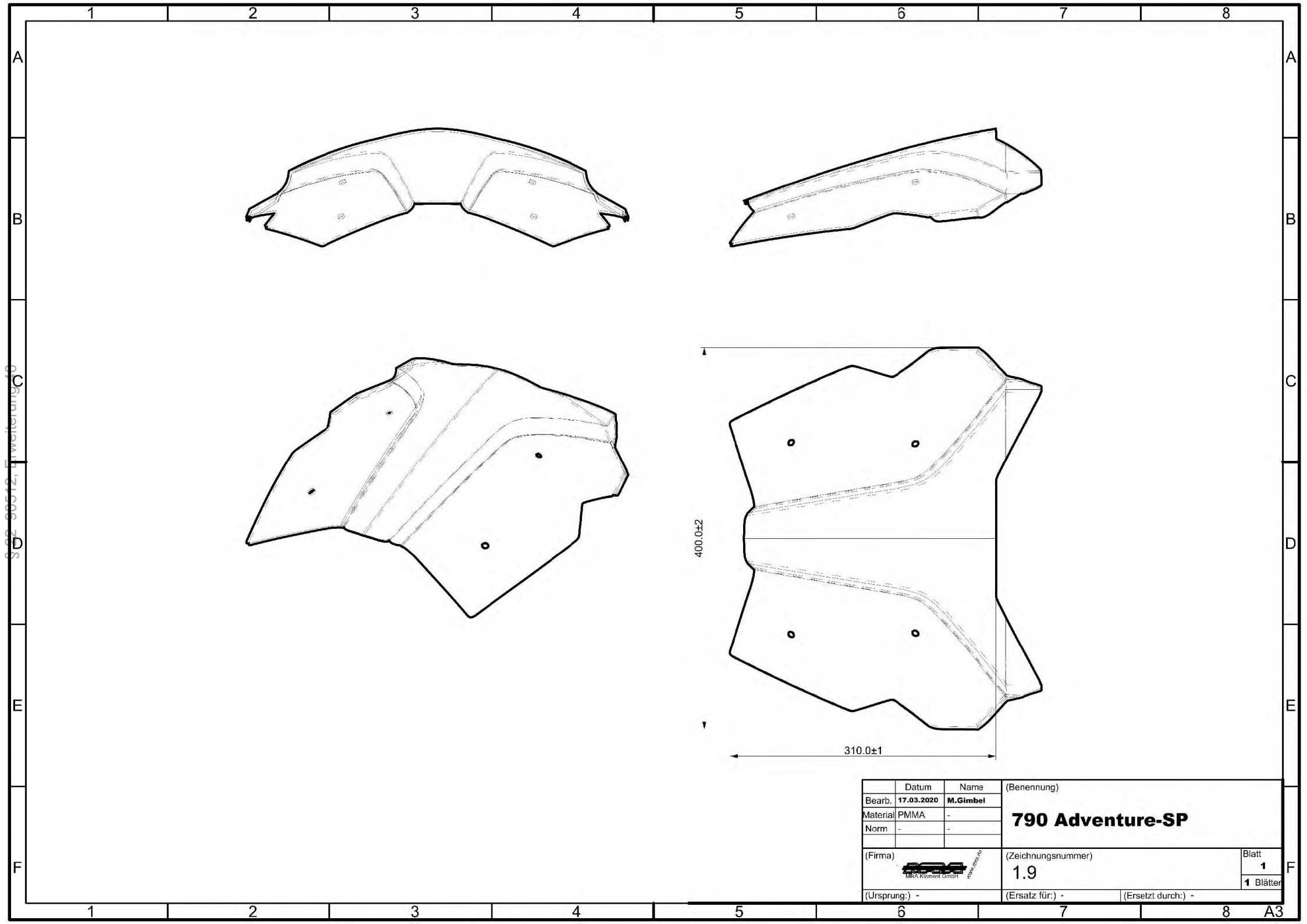
340.0±2

	Datum	Name	(Benennung)	
Bearb.	17.03.2020	M. Gimbel	<b>CRF 1100 Sports SP</b>	
Material	PMMA	-		
Norm	-	-		
(Firma)	 <small>M&amp;A Kilmont GmbH</small>		(Zeichnungsnummer)	Blatt
(Ursprung:)	-		2.7	1
	(Ersatz für:)	-	(Ersetzt durch:)	-

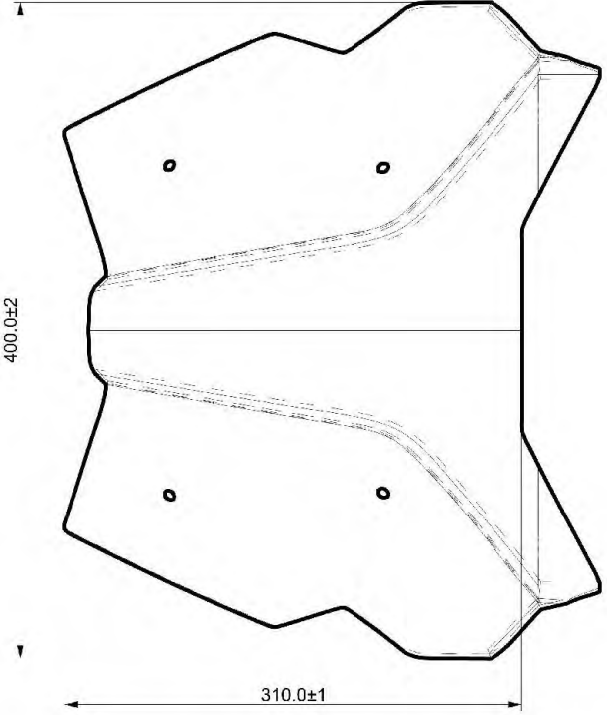
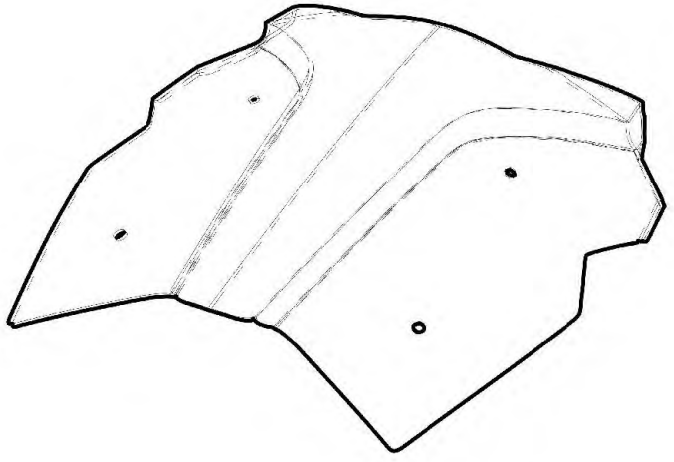
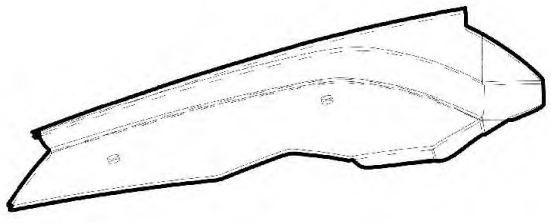
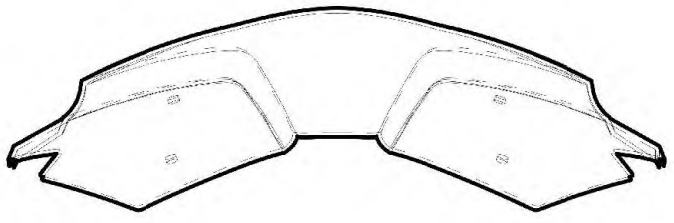



S 92-98512, Erweiterung C

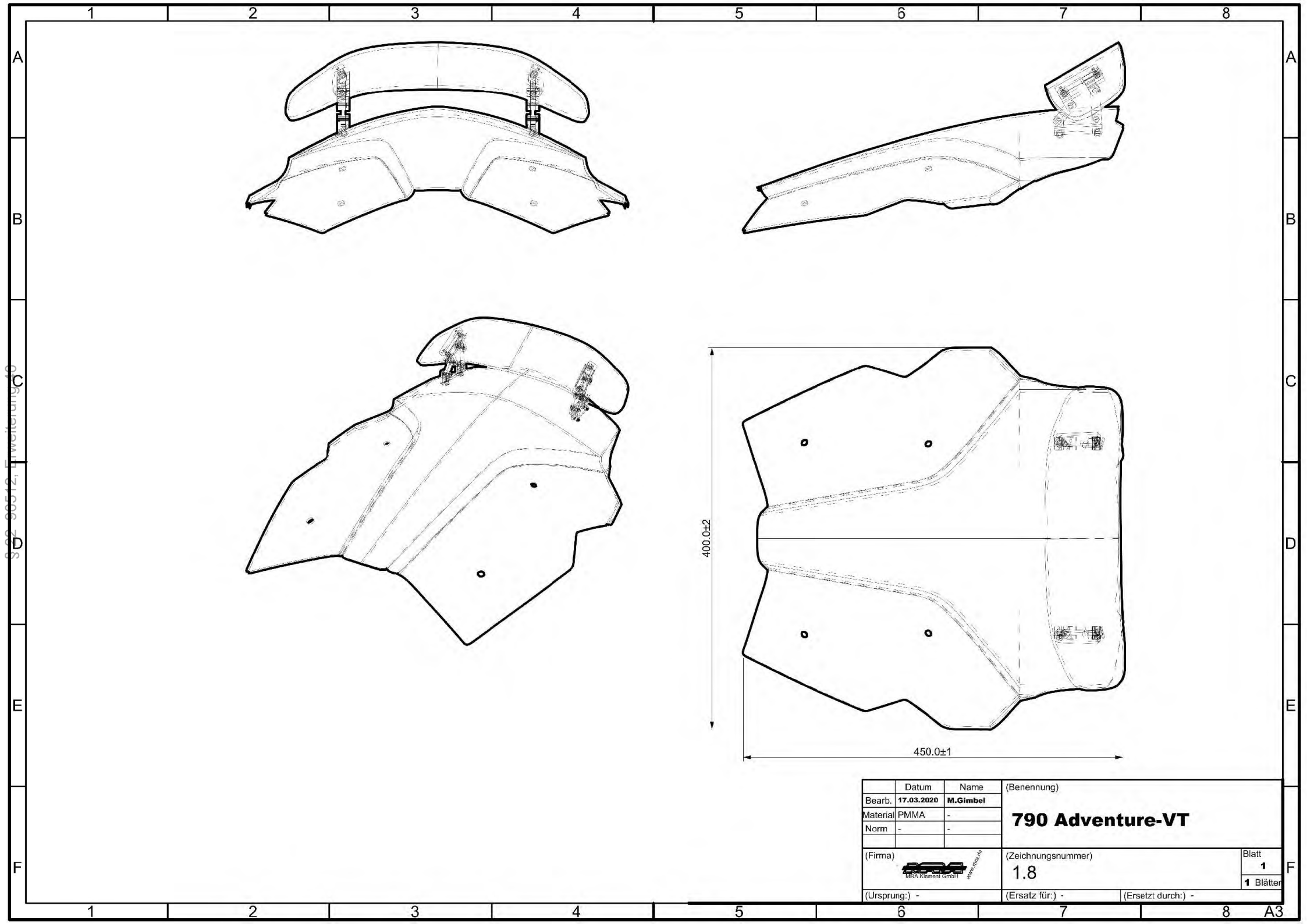
	Datum	Name	(Benennung)	
Bearb.	17.03.2020	M. Gimbel	<b>790 Adventure-T</b>	
Material	PMMA	-		
Norm	-	-		
(Firma)	 <small>M&amp;A Kilmont GmbH www.mga.de</small>		(Zeichnungsnummer)	Blatt
(Ursprung:)	-		1.7	1
	(Ersatz für:)	-	(Ersetzt durch:)	-



92-98512, Erweiterung C

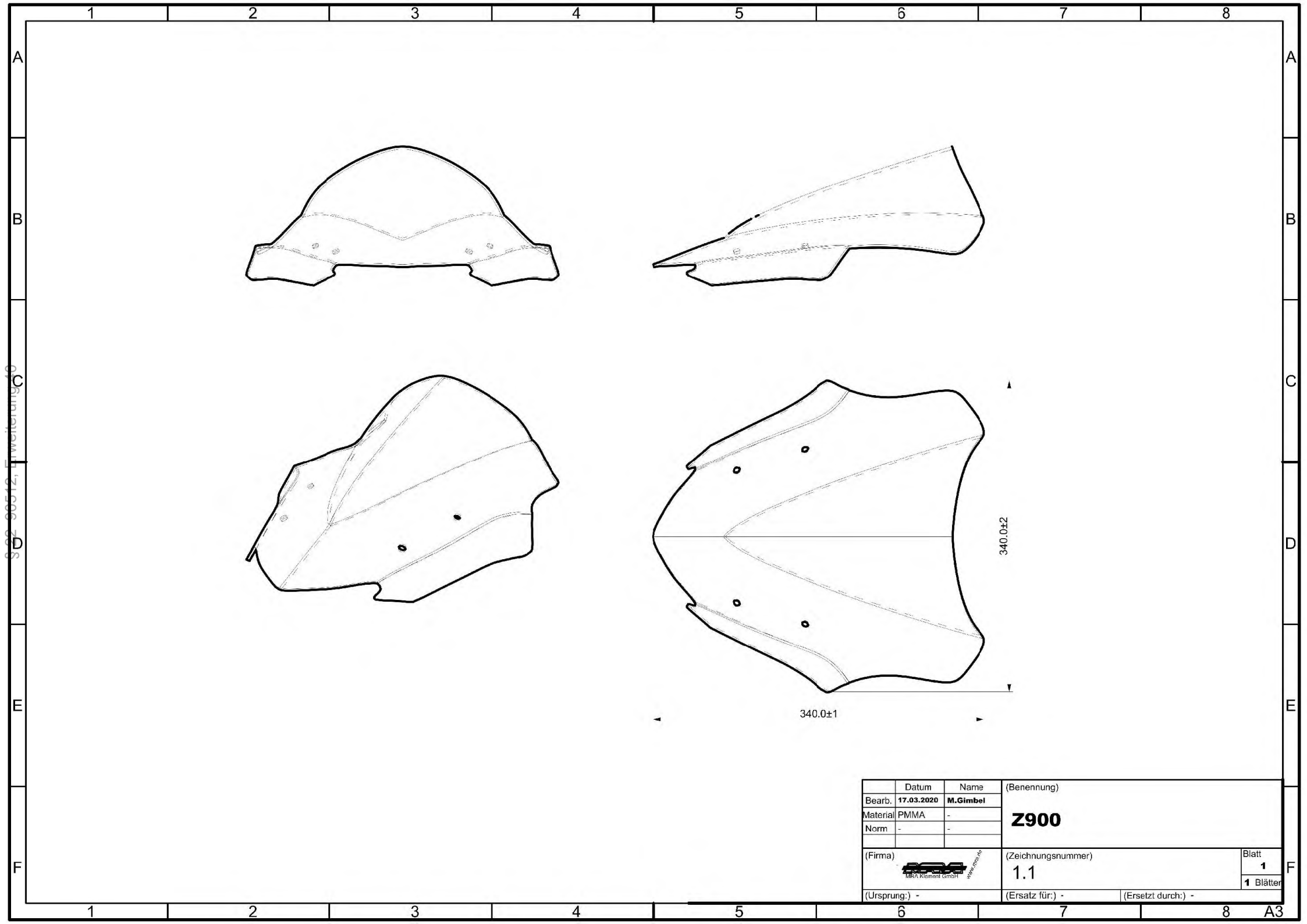


	Datum	Name	(Benennung)	
Bearb.	17.03.2020	M. Gimbel	<b>790 Adventure-SP</b>	
Material	PMMA	-		
Norm	-	-		
(Firma)	 <small>M&amp;A Kilmont GmbH www.mga.de</small>		(Zeichnungsnummer)	Blatt
(Ursprung:)	-		1.9	1
	(Ersatz für:)	-	(Ersetzt durch:)	-



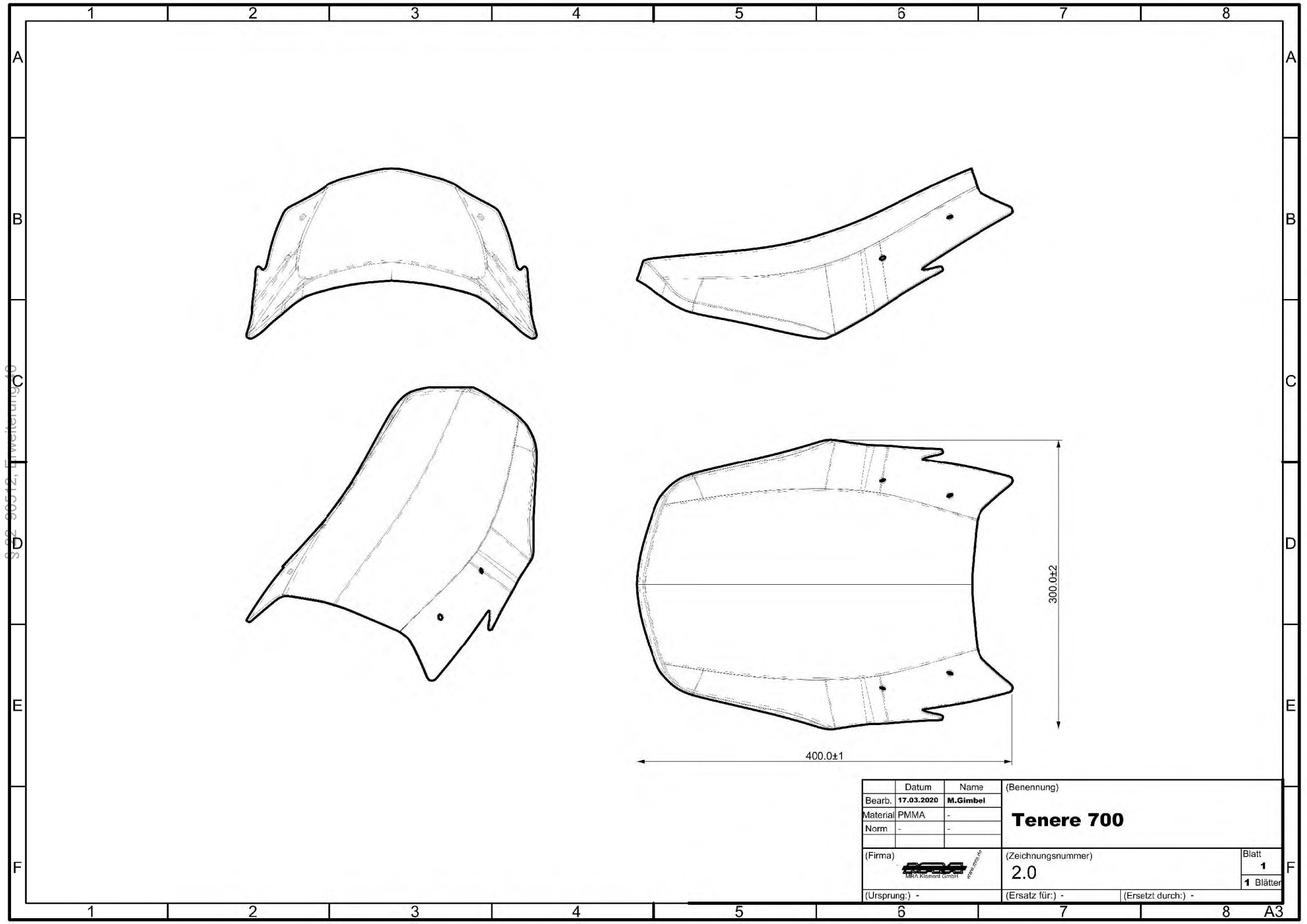
S 92-98512, Erweiterung C

	Datum	Name	(Benennung)	
Bearb.	17.03.2020	M. Gimbel	<b>790 Adventure-VT</b>	
Material	PMMA	-		
Norm	-	-		
(Firma)	 <small>M&amp;A Krimmer GmbH www.mga.de</small>		(Zeichnungsnummer)	Blatt
(Ursprung):	-		1.8	1
	(Ersatz für):	-	(Ersetzt durch):	-



92-98512, Erweiterung C

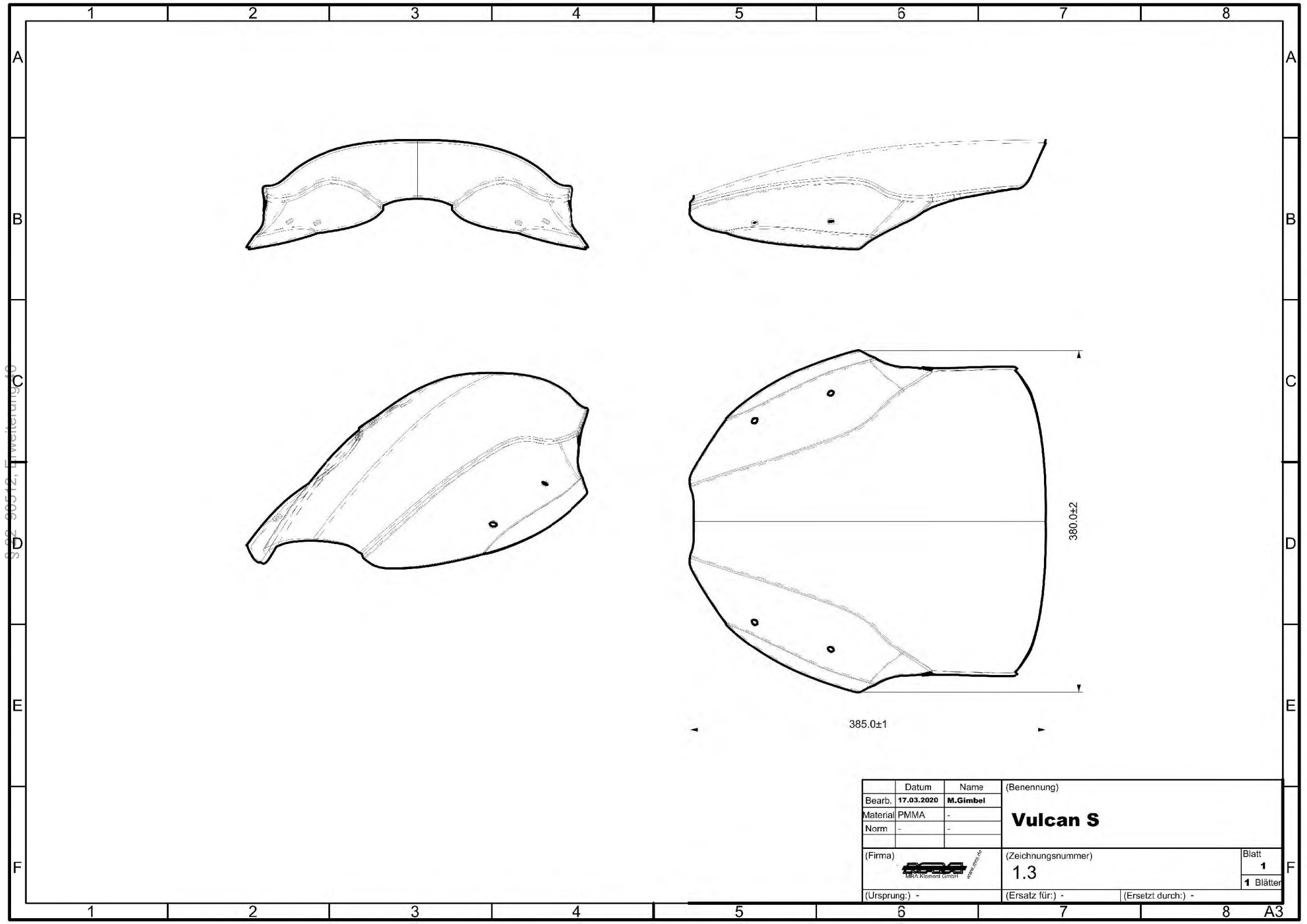
	Datum	Name	(Benennung)	
Bearb.	17.03.2020	M. Gimbel	<b>Z900</b>	
Material	PMMA	-		
Norm	-	-		
(Firma)	 <small>M&amp;A Kilmont GmbH www.mga.de</small>		(Zeichnungsnummer)	Blatt
(Ursprung:)	-		1.1	1
	(Ersatz für:)	-		(Ersetzt durch:)
		-		-



92-98512, Erweiterung C

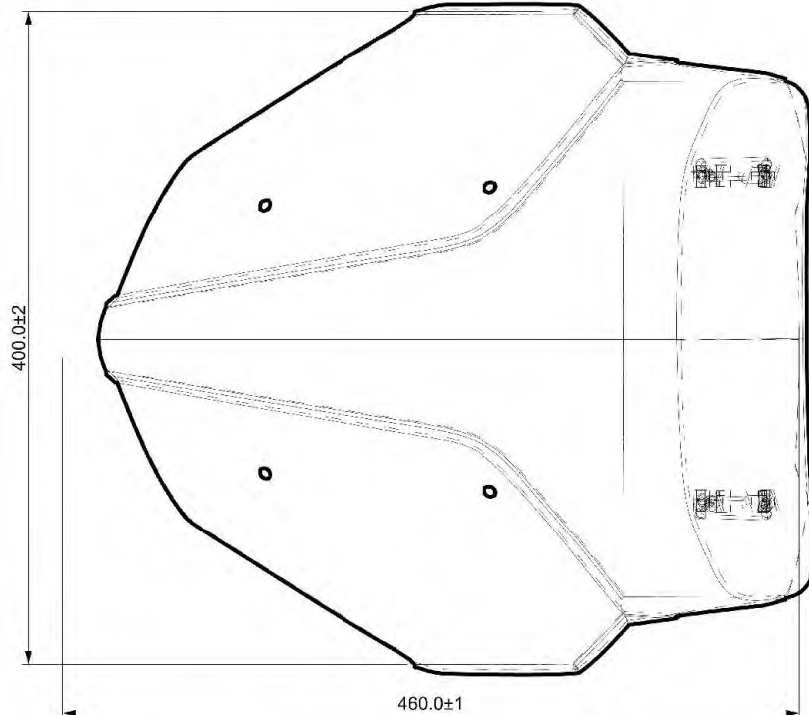
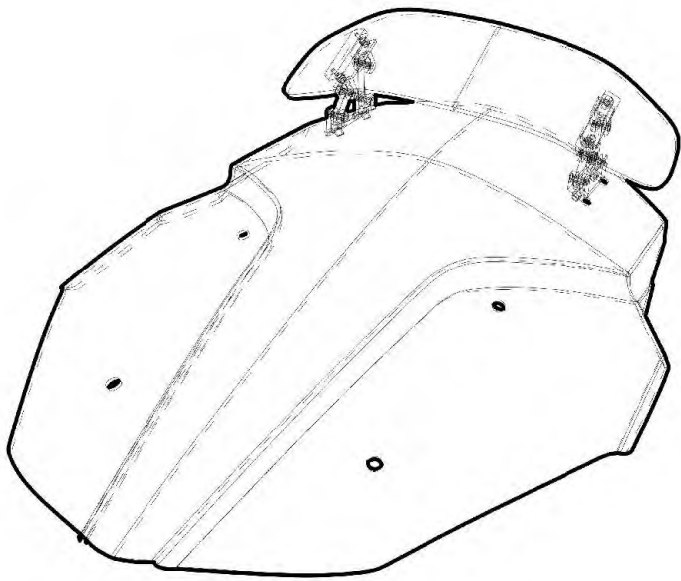
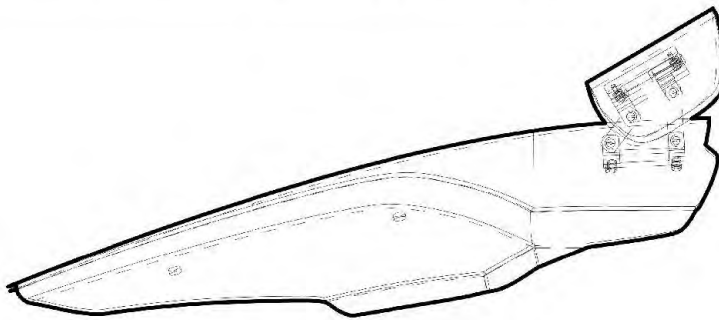
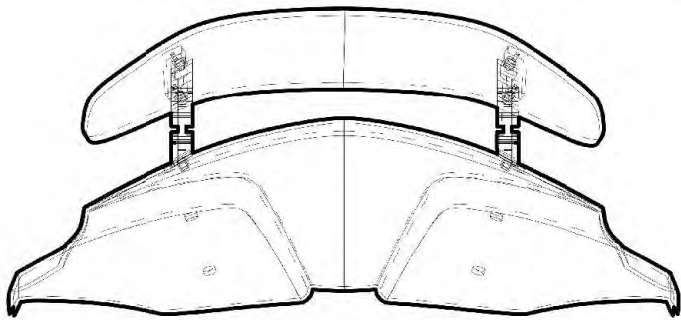
	Datum	Name	(Benennung)	
Bearb.	17.03.2020	M. Gimbel	<b>Tenere 700</b>	
Material	PMMA	-		
Norm	-	-		
(Firma)	 <small>M&amp;A Kilmont GmbH www.mga.de</small>		(Zeichnungsnummer)	Blatt
(Ursprung:)	-		2.0	1
	(Ersatz für:)	-		(Ersetzt durch:)
		-		-





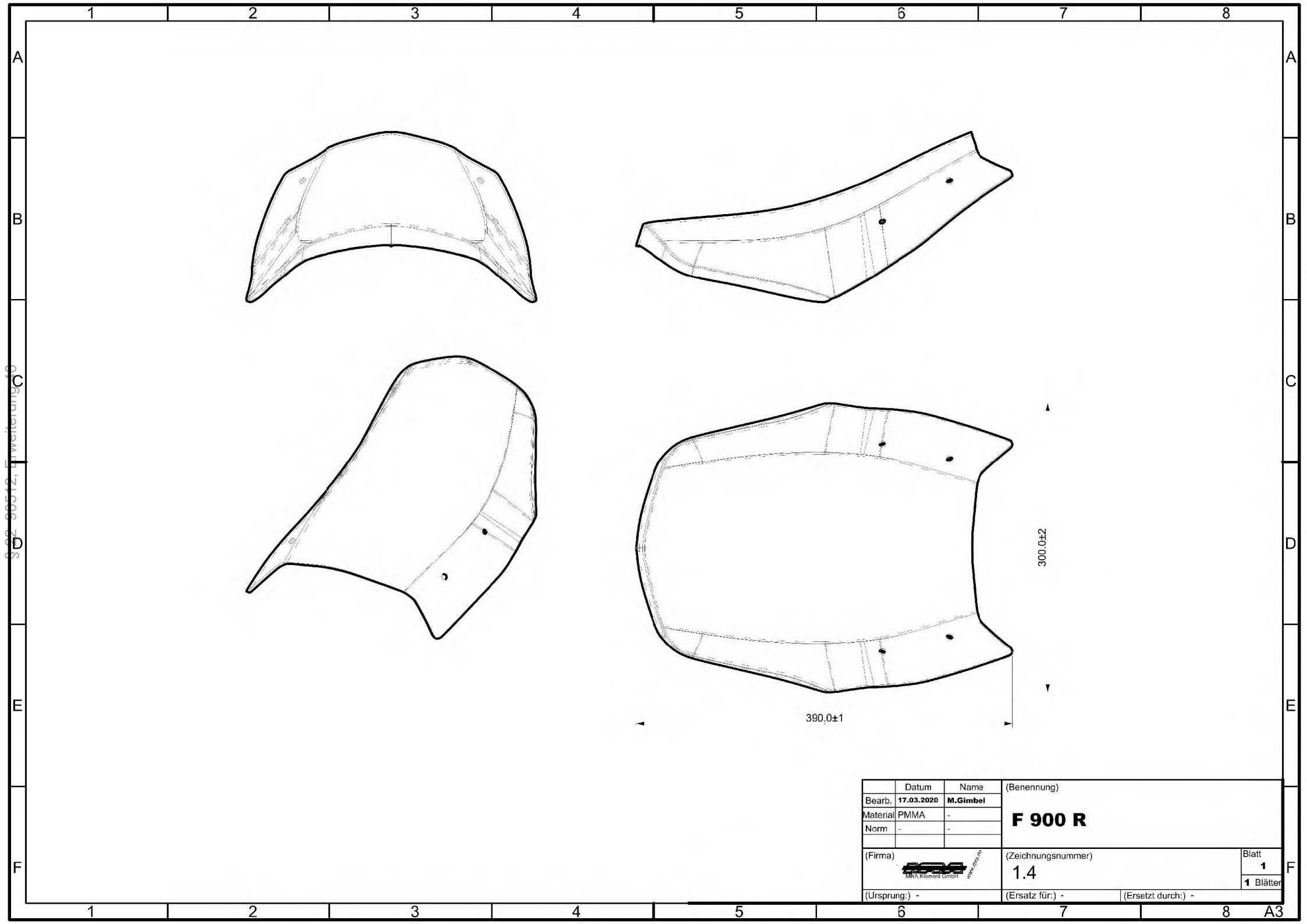
S 02 98512, Erweiterung C

	Datum	Name	(Benennung)	
Bearb.	17.03.2020	M. Gimbel	<b>Vulcan S</b>	
Material	PMMA	-		
Norm	-	-		
(Firma)	 <small>M&amp;A Krimmel GmbH www.mga.de</small>		(Zeichnungsnummer)	Blatt
(Ursprung:)	-		1.3	1
	(Ersatz für:)	-		(Ersetzt durch:)
		-		-



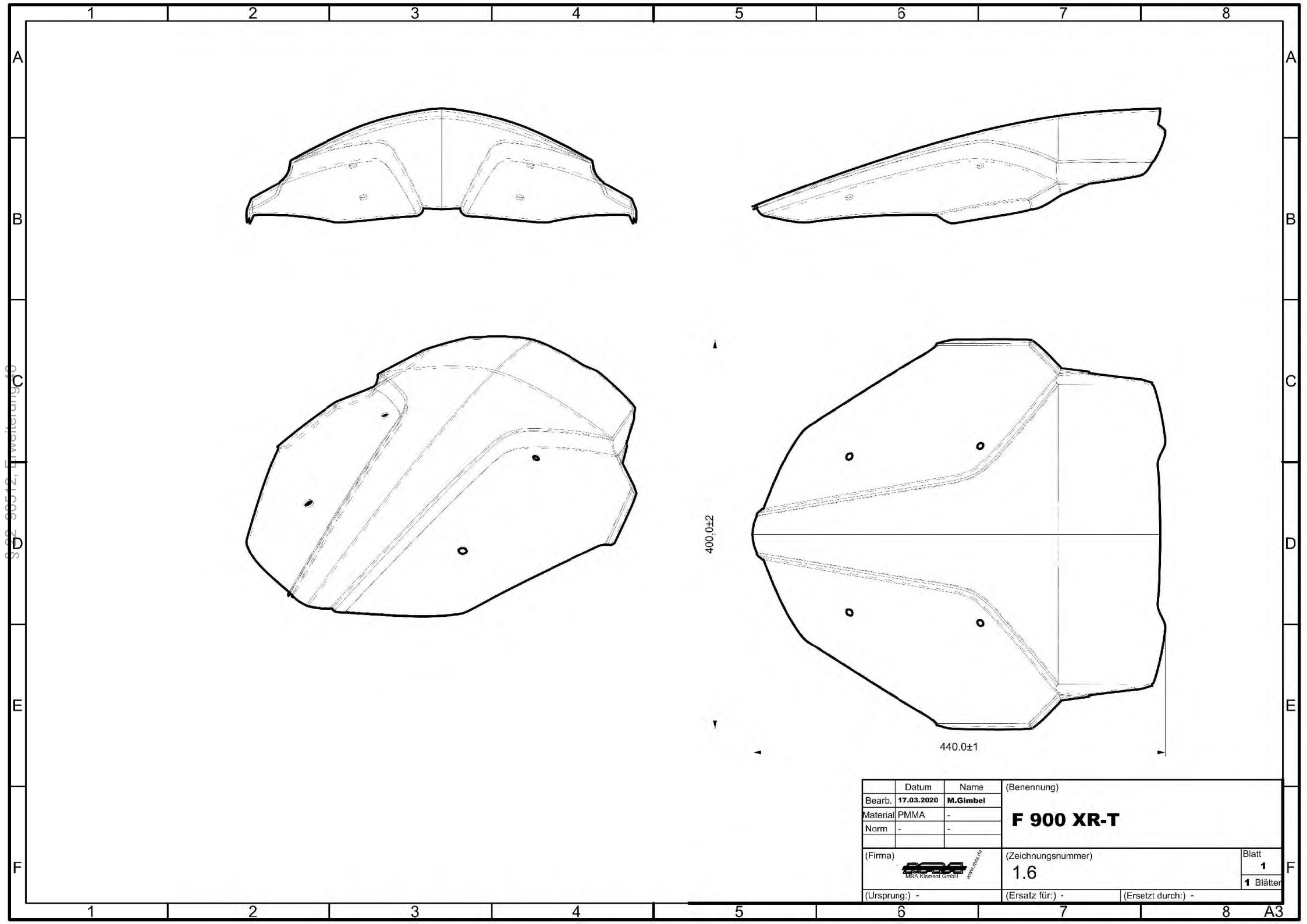
	Datum	Name	(Benennung)	
Bearb.	17.03.2020	M. Gimbel	<b>F 900 XR-VT</b>	
Material	PMMA	-		
Norm	-	-		
(Firma)	 M&A Krimmer GmbH www.mga.de		(Zeichnungsnummer)	Blatt
(Ursprung:)	-	(Ersatz für:)	1.5	1
		(Ersetzt durch:)	-	1 Blätter

S 92-98512, Erweiterung C



S 92-98512, Erweiterung C

	Datum	Name	(Benennung)	
Bearb.	17.03.2020	M. Gimbel	<b>F 900 R</b>	
Material	PMMA	-		
Norm	-	-		
(Firma)	 <small>M&amp;A Kilmont GmbH www.mga.de</small>		(Zeichnungsnummer)	Blatt
(Ursprung:)	-		1.4	1
	(Ersatz für:)		-	(Ersetzt durch:)
			-	-



S 92 98512, Erweiterung C

	Datum	Name	(Benennung)	
Bearb.	17.03.2020	M. Gimbel	<b>F 900 XR-T</b>	
Material	PMMA	-		
Norm	-	-		
(Firma)	 <small>M&amp;A Kilmont GmbH www.mga.de</small>		(Zeichnungsnummer)	Blatt
(Ursprung:)	-		1.6	1
	(Ersatz für:)	-		(Ersetzt durch:)
		-		-