



Date: NOV 06 2001



## Mitteilung über die Genehmigung

für einen Typ eines Fahrtrichtungsanzeigers nach der Regelung  
Nr. 50 einschließlich der Ergänzung 3

## Communication concerning approval

of a type of direction indicator pursuant to Regulation No. 50  
including supplement 3Nummer der Genehmigung: 001306  
Approval No.:Erweiterung Nr.: -  
Extension No.:

1. Fabrik- oder Handelsmarke der Einrichtung:  
Trade name or mark of the device:  
ST-
2. Bezeichnung des Typs der Einrichtung durch den Hersteller:  
Manufacturer's name for the type of device:  
YJST-074
3. Name und Anschrift des Herstellers:  
Manufacturer's name and address:  
YUAN JEOU INDUSTRIAL CO., LTD.  
RC-Tainan
4. Gegebenenfalls Name und Anschrift seines Vertreters:  
If applicable, name and address of manufacturer's representative:  
[REDACTED]
5. Zur Genehmigung vorgelegt am:  
Submitted for approval on:  
09.02.2001
6. Technischer Dienst, der die Prüfung für die Genehmigung durchführt:  
Technical service responsible for conducting approval tests:  
Lichttechnisches Institut der Universität Karlsruhe  
D-76128 Karlsruhe
7. Datum des Gutachtens des Technischen Dienstes:  
Date of test report:  
30.03.2001
8. Nummer des Gutachtens des Technischen Dienstes:  
Number of test report:  
BLK 022

10  
10

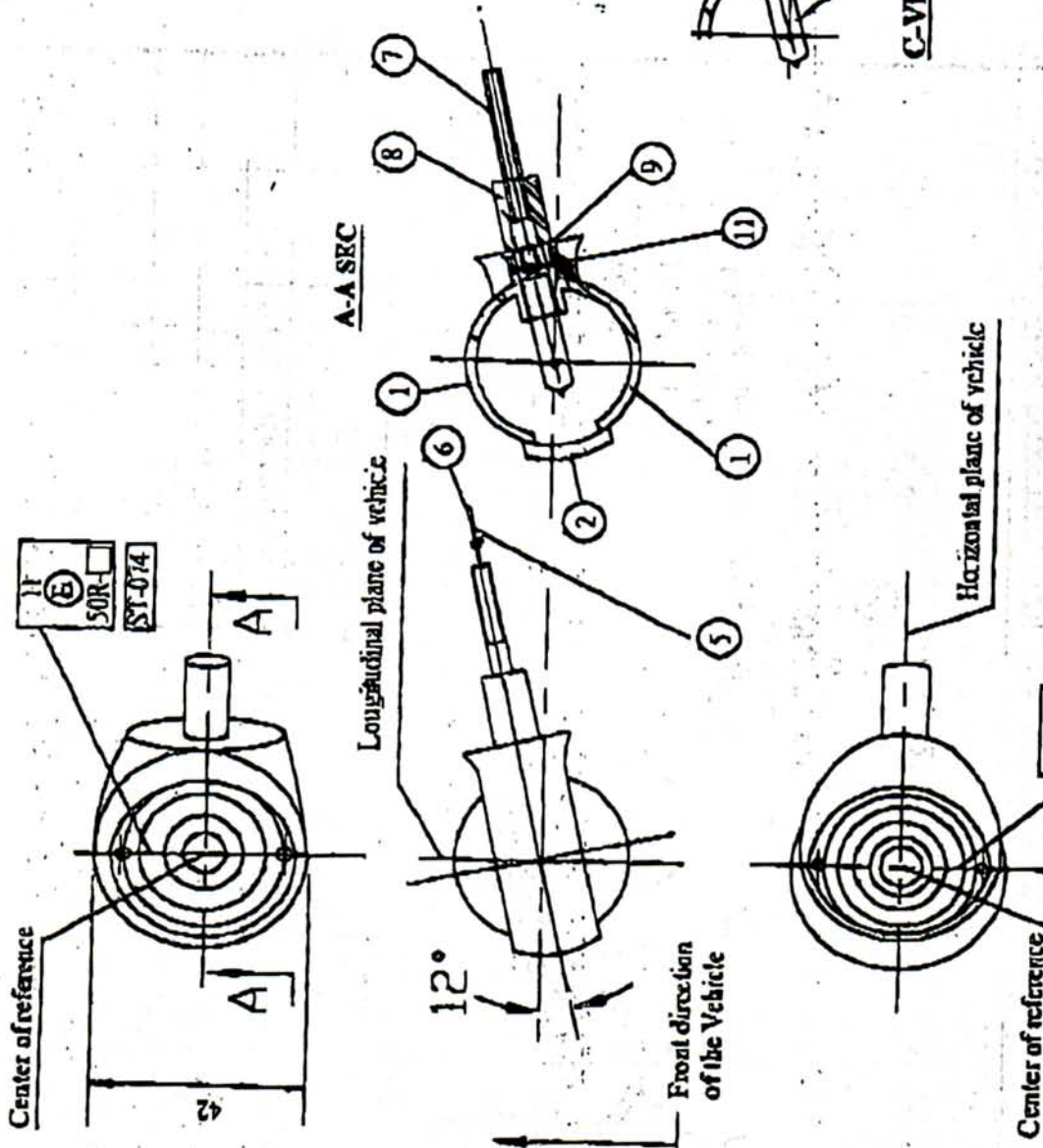
NO	Description	Qty	Material	Remark
1	Lens	2	PMMA	Amber
2	Housing	1	Steel	
3	Bulb	1	12V H21W	
4	Hose	1	PVC	
5	Lead	1	PVC+Cu	
6	Terminal	1	Cu	
7	Holder	1	Cu	
8	Socket Lock	1	Steel	
9	Screw Lock	1	Cu	
10	Spring	1	SW	A-070mm D=1.5mm
11	Washer plate	1	ABS	

Anlage zum Gutachten vom:

30. MRZ. 2001

Prüfstelle für lichttechnische  
Einrichtungen an Fahrzeugen  
Der Prüfstellenleiter

*Dr. Karl Marx*



NO	DATE	REVISION	BY	DATE
Description				
Drawing No		VICT-074		



D-24932 Flensburg

10

-2-

Nummer der Genehmigung: 001306  
Approval No.:

Erweiterung Nr.: -  
Extension No.:

9. Kurze Beschreibung:  
Concise description:

Leuchtenkategorie: 11 und/and 12  
By category of lamp:

Farbe des ausgestrahlten Lichts: gelb  
Colour of light emitted: amber

Anzahl und Kategorie der Glühlampen: 1 x H21W  
Number and category of filament lamp(s):

10. Stelle, an der das Genehmigungszeichen angebracht ist:  
Position of the approval mark:  
auf der Abschlußkappe  
on the lens

11. Grund (Gründe) für die Erweiterung der Genehmigung (falls zutreffend):  
Reason(s) for extension (if applicable):  
entfällt  
not applicable

12. Die Genehmigung wird erteilt  
Approval granted

13. Ort: D-24932 Flensburg  
Place:

14. Datum: 06.04.2001  
Date:

15. Unterschrift: Im Auftrag  
Signature:

*Bartelsen*



(Bartelsen)



# Kraftfahrt-Bundesamt

D-24932 Flensburg

-3-

Nummer der Genehmigung: 001306  
Approval No.:

Erweiterung Nr.: -  
Extension No.:

16. Dieser Mitteilung ist eine Liste der Unterlagen beigefügt, die bei der Genehmigungsbehörde hinterlegt sind. Diese Unterlagen sind auf Anfrage erhältlich.  
The list of documents deposited with the Administrative service which has granted approval is annexed to this communication and may be obtained on request.

**Nebenbestimmungen und Rechtsbehelfsbelehrung**  
**by-clauses and information to legal remedy**

- 1 Gutachten mit Anlagen  
test report with enclosures



Nummer der Genehmigung: 001306

Erweiterung Nr.: -

**Nebenbestimmungen und Rechtsbehelfsbelehrung****Nebenbestimmungen**

Änderungen der Erzeugnisse sind nur mit ausdrücklicher Zustimmung des Kraftfahrt-Bundesamtes gestattet. Verstöße gegen diese Bestimmungen führen zum Widerruf der Genehmigung und werden überdies strafrechtlich verfolgt.

Die Genehmigung erlischt, wenn sie zurückgegeben, oder entzogen wird oder der genehmigte Typ den Rechtsvorschriften nicht mehr entspricht. Der Widerruf kann ausgesprochen werden, wenn die für die Erteilung und den Bestand der Genehmigung geforderten Voraussetzungen nicht mehr bestehen, wenn der Genehmigungsinhaber gegen die mit der Genehmigung verbundenen Pflichten verstößt oder wenn sich herausstellt, daß die genehmigte Einrichtung den Erfordernissen der Verkehrssicherheit nicht entspricht.

Das Kraftfahrt-Bundesamt kann jederzeit die ordnungsgemäße Ausübung der durch die Genehmigung verliehenen Befugnisse nachprüfen und zu diesem Zweck Proben entnehmen oder entnehmen lassen.

Änderungen der Firmenbezeichnung, der Anschrift und der Fertigungsstätten sowie eines bei der Erteilung der Genehmigung benannten Zustellungsbevollmächtigten oder bevollmächtigten Vertreters sind unverzüglich dem Kraftfahrt-Bundesamt mitzuteilen.

Die mit der Erteilung der Genehmigung verliehenen Befugnisse sind nicht übertragbar. Schutzrechte Dritter werden durch diese Genehmigung nicht berührt.



-2-

Nummer der Genehmigung: 001306

Erweiterung Nr.: -

Für die Geräte werden folgende Genehmigungszeichen zugeteilt:

11



50R-001306

und

12



50R-001306

Jede Einrichtung muß deutlich lesbar und dauerhaft mit

der Fabrik- oder Handelsmarke,  
dem zutreffenden Genehmigungszeichen,  
der Lampenkategorie

gekennzeichnet sein.

Das Genehmigungszeichen muß in seiner Ausführung, Größe und Anordnung den Forderungen der Regelung entsprechen und ist an der aus den Genehmigungsunterlagen ersichtlichen Stelle so anzubringen, daß es auch dann noch deutlich lesbar ist, wenn die Einrichtung am Fahrzeug angebracht ist.

Zeichen, die zu Verwechslungen mit dem Genehmigungszeichen führen können, dürfen auf den Erzeugnissen nicht angebracht werden.

Der An- bzw. Einbau der Geräte hat nach anliegender An- bzw. Einbauunterlage zu erfolgen.

Die An- bzw. Einbauunterlage ist mitzuliefern.

#### Rechtsbehelfsbelehrung

Gegen diese Genehmigung kann innerhalb eines Monats nach Bekanntgabe Widerspruch erhoben werden. Der Widerspruch ist beim **Kraftfahrt-Bundesamt, Fördestr. 16, D-24944 Flensburg**, schriftlich oder zur Niederschrift einzulegen.

# Lichttechnisches Institut der Universität Karlsruhe

Prüfstelle für lichttechnische  
Einrichtungen an Fahrzeugen

Akkreditierte Prüfstelle gemäß DIN 45001  
Qualitätsmanagementsystem gemäß DIN EN ISO 9001  
DAR-Registriernummer: KBA-P 00016-97

76128 Karlsruhe  
Kaiserstraße 12

Telefon 0721/ 608 - 2550  
0721/ 608 - 2551  
Fax 0721/ 68 19 01  
eMail: [ltik@etec.uni-karlsruhe.de](mailto:ltik@etec.uni-karlsruhe.de)  
<http://www-iti.etec.uni-karlsruhe.de>

Besuchszeit nach Vereinbarung

An das  
Kraftfahrt-Bundesamt  
Fördestraße 16  
  
24932 Flensburg

05. April 2001

## Gutachten


über die Prüfung der Bauart für die Erteilung einer ECE-Genehmigung gemäß dem Übereinkommen vom 20. März 1958 über die Annahme einheitlicher Bedingungen für die Genehmigung der Ausrüstungsgegenstände und Teile von Kraftfahrzeugen und über die gegenseitige Anerkennung der Genehmigung

Nummer des Gutachtens : **BLK 022**

Datum des Gutachtens : **30. März 2001 / Zeichen: Dr.Ko./Hl**

Gegenstand : **Fahrtrichtungsanzeiger der Kategorie 11 und 12 für Krafträder und diesen gleichgestellte Fahrzeuge**

Typbezeichnung : **YJST-074**

Name und Anschrift des Antragstellers : **Firma**   
**in**

Bevollmächtigter Vertreter : **in** **Dr. Jen-Wen Chang**  
**76133 Karlsruhe**

Datum des Prüfantrages : **26. März 2001**

Letzte Unterlagen : **23. August 2000**

### Kennzeichnung der Prüfmuster:

Anbaugerät. Form vergleiche anliegende Zeichnung. Gehäuse und Streuscheibe Kunststoff.

Für das oben bezeichnete Fahrzeugteil wurde die Erteilung der ECE-Genehmigung beantragt. Die für die Beurteilung notwendigen Unterlagen wurden hier vorgelegt.

2/10

Die Prüfungen erfolgten nach der

ECE-Regelung Nr. 50

- Einheitliche Bedingungen für die Genehmigung von Begrenzungsleuchten, Schlussleuchten, Bremsleuchten, Fahrtrichtungsanzeigern und Beleuchtungseinrichtungen für das hintere Kennzeichen für Fahrräder mit Hilfsmotor, Krafträder und diesen gleichgestellte Fahrzeuge -  
zum Übereinkommen vom 20. März 1958

Die Messergebnisse sind getrennt beigelegt, die geforderten Bedingungen werden erfüllt, wenn die Angaben der anliegenden Zeichnung eingehalten werden.

Allgemeine Bemerkungen:

Aus den Messergebnissen geht hervor, dass ein die Einbaurichtung der Leuchte angegebener Pfeil nicht erforderlich ist.

Anbringenvorschrift:

Für die Anbringung der Leuchten am Fahrzeug sind die Angaben der beiliegenden Zeichnung maßgebend.

Das im Gutachten beschriebene Fahrzeugteil genügt bei sachgemäßer Anwendung und vorschriftsmäßiger Anbringung den Anforderungen der ECE-Regelung Nr. 50.

Gegen die Erteilung der beantragten ECE-Genehmigung bestehen von hier aus keine Einwände.

Anlagen: Technische Beschreibung  
Zeichnung  
Prüfbericht Nr. B90LE006



Der Prüfstellenleiter

*Dr. Karl Manz*

(Dr. K. Manz)

Das Dokument besteht aus 2 Seiten.

Das Gutachten darf ohne schriftliche Genehmigung der Prüfstelle für lichttechnische Einrichtung an Fahrzeugen nicht auszugsweise vervielfältigt werden.



Information Folder No. ST-074

3/4

## II. TECHNICAL DATA

## 1. LIGHT SOURCES:

FUNCTION	LIGHT COLOR	RATED VOLTAGE	RATED WATTAGE	CATEGORY (ECE R37)
ST-074 Front direction Rear direction LAMPS	AMBER	12	21	H21W

## 2. CONSTRUCTION AND MATERIAL:

CONSTRUCTION	MATERIAL	REMARK
Lens	PMMA	Color : amber
Housing	STEEL	N/A
Stem	STEEL	N/A
Reflector	STEEL	N/A

## 3. LOCATION OF MARKING:

	MARKING	LOCATION
TRADE MARK	ST	LENS
MANUFACTURER'S MARK	ST-074	LENS
LAMP DESIGNATION MARK	N/A	N/A
APPROVAL MARK	as shown on the drawing	as shown on the drawing

## 4. REMARKS: N.A.

DATE : 2001/1/29

Place : Taiwan, R.O.C

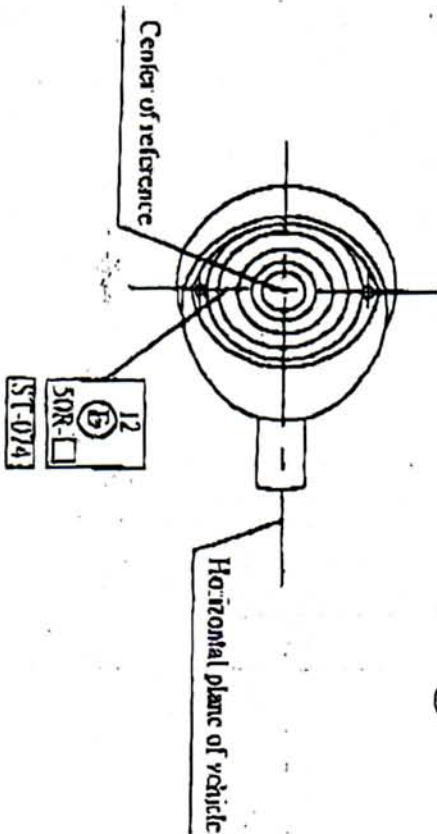
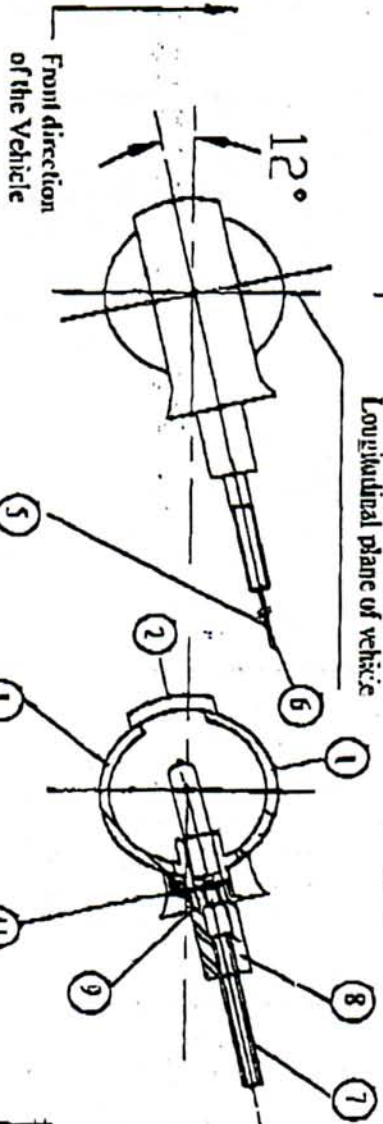
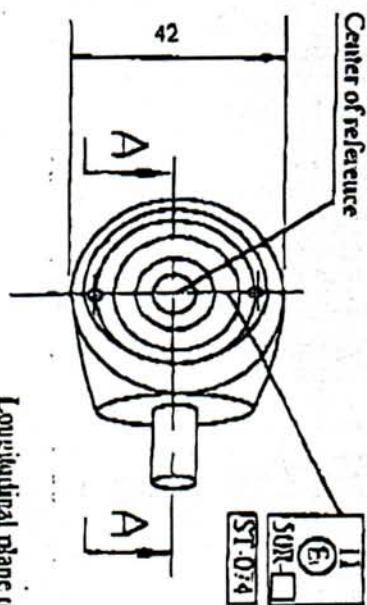
Person in Charge : Hai-See Soa

Anlage zum Gutachten vom:

30. MRZ. 2001

Prüfstelle für lichttechnische  
Einrichtungen an Fahrzeugen  
Der Prüfstellenleiter

Dr. Karl Manz



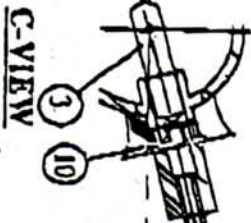
NO	Description	Poc	Material	Remark
1	Lens	2	PMMA	Amber
2	Housing	1	Steel	
3	Bulb	1	12V H11W	
4	Hose	1	PVC	
5	Lead	1	PVC-Cu	
6	Terminal	1	Cu	
7	Holder	1	Cu	
8	Socket Lock	1	Steel	
9	Screw Lock	1	Cu	
10	Spring	1	SW	60/2mm Defino
11	Washer plate	1	AUS	

Anlage zum Gutachten vom:

3. Q. MRZ. 2001

Prüfzelle für lichttechnische  
Einsparungen an Fahrzeugen  
Der Prüfzelle entleert

*Dr. Paul Hane*



NO	DATE	SIGNATURE	PART NUMBER

DESCRIPTION	DATE	ISSUED	REVISED

Description	
Drawing No.	Y3ST-074