

Einstellungen

⚠️ WARNUNG!

Stellen Sie vor der Fahrt immer sicher, daß Ihr ÖHLINS-Produkt gemäß der Set-up-Empfehlungen von ÖHLINS eingestellt ist. Lesen Sie alles genau über Einstellung und Anpassungen in der ÖHLINS-Bedienungsanleitung, bevor Sie weitere Verstellungen vornehmen. Falls Sie Fragen zum Set-up haben, wenden Sie sich bitte an einen ÖHLINS-Händler.

Set-up Daten

Empfohlenes Set-up

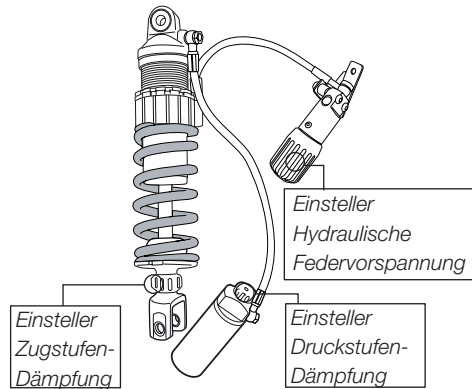
Dämpfer-Zugstufe	16 Klicks
Dämpfer-Druckstufe	12 Klicks
Federvorspannung	14 mm

Stoßdämpfer Daten

Länge	326,5 mm
Hub	62,5 mm

Feder

Teile-Nr.	01092-49
Federrate	130 N/mm



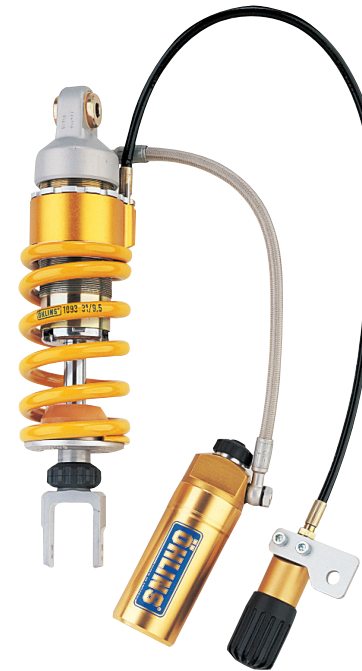
Montage-Anleitung

⚠️ ACHTUNG!

Bevor Sie den Stoßdämpfer einbauen, überprüfen Sie den Inhalt der Verpackung. Sollte etwas fehlen, informieren Sie umgehend Ihren ÖHLINS-Händler! (www.ohlins.eu)

Verpackungs-Inhalt:

	Teile-Nr.	Pos.
Stoßdämpfer S46HR1C1S	YA 707	1
Mutter M6	00430-02	2
Mutter M5	00430-04	3
Schraube M12x1.25x55	00439-16	1
Schraube MC6S 5x16	01046-18	2
Schraube MC6S 5x22	01046-26	1
Halterung Yam FJR 1300	01082-05	1
Halterung Gas-Reservoir	01165-11	1
Sicher.-Mutter M12x1.25	01501-01	1
Scheibe 6.5/12/11.8	04785-07	2
Reservoir-Halterung	05378-10	1
Schraube K6S M6x35	05404-10	
2ÖHLINS-Aufkleber	00192-01	2
Merktzettel-Kleber	01180-01	1
Bedienungsanleitung		1



⚠️ WARNUNG!

Lesen Sie bitte vor dem Einbau des Produktes die ÖHLINS-Bedienungsanleitung genau durch! Der Stoßdämpfer ist ein wichtiges Technik-Teil, das die Stabilität des Fahrzeugs mit beeinflusst.

⚠️ Hinweis!

Während Lagerung und Transport, besonders bei hohen Temperaturen, können Montage-Schmierstoffe oder Schutz-Öle austreten und die Verpackung von innen verunreinigen. Dies hat keinen Einfluss auf die Funktion Ihres ÖHLINS-Stoßdämpfers. Bitte reinigen Sie diesen vor dem Einbau gründlich!

🔍 ÖHLINS-Produkte werden permanent verbessert und weiter entwickelt. Wir haben uns bemüht, diese Montage-Anleitung bis Druckschluss so aktuell wie möglich zu halten. Dennoch kann es zu gewissen Unterschieden zwischen Ihrem Stoßdämpfer und dieser Vorlage kommen.

Bitte nehmen Sie Kontakt mit Ihrem ÖHLINS-Händler auf, falls es irgend welche Unklarheiten bezüglich dieser Montage-Anleitung geben sollte.



© ÖHLINS Racing AB: Alle Rechte vorbehalten. Jeglicher Nachdruck oder nicht erlaubte Verwendung ohne schriftliche Genehmigung von ÖHLINS Racing AB wird verfolgt!

ÖHLINS Racing AB
Box 722
S-194 27 Upplands Väsby, Sweden
Phone +46 8 590 025 00
Fax +46 8 590 025 80



www.ohlins.com

Stoßdämpfer für Yamaha FJR 1300 YA 707



⚠️ **WARNUNG!**

Grundsätzlich empfehlen wir die Montage durch einen ÖHLINS-Händler. Ziehen Sie für die Montage das Service-Handbuch Ihres Fahrzeugs zurate.

1

Stellen Sie Ihr Fahrzeug so auf einen Montage-Ständer oder einen Werk Tisch, dass das Hinterrad den Kontakt mit dem Boden verliert.

⚠️ **WARNUNG!**

Achten Sie darauf, dass das Motorrad sicher steht, befestigt ist und nicht umkippen kann.

2

Entfernen Sie die Seitenkoffer.

3

Entfernen Sie die Sitzbank und die Abdeckungen rechts und links am Motorrad.

4

Lösen Sie die Original-Verstellung für die Federvorspannung.

5

Lösen Sie den Hebel von der Umlenkung.

6

Lösen Sie zuerst die untere, dann die obere Befestigung des Original-Stoßdämpfers.

7

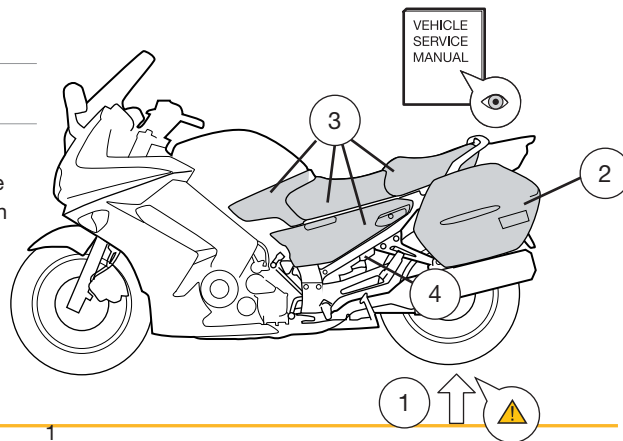
Entnehmen Sie den Original-Stoßdämpfer, indem Sie ihn nach unten schieben.

👁️ **Hinweis!**

Vor der Installation des ÖHLINS-Stoßdämpfers reinigen Sie bitte das Fahrzeug gründlich.

8

Setzen Sie den ÖHLINS-Stoßdämpfer und die obere Befestigungsschraube wieder ein. Noch nicht festziehen!



Hinweis!

Stellen Sie sicher, dass sich der Hydraulik-Knopf für die Federvorspannung LINKS und das Gas-Reservoir RECHTS am Fahrzeug befindet.

9

Befestigen Sie den Stoßdämpfer an der oberen Konsole. Benutzen Sie dazu die beiliegende Schraube (00439-16) und Mutter (01501-01).

👁️ **ACHTUNG!**

Senken Sie das Motorrad ab, damit der Stoßdämpfer vor dem Anziehen der Schrauben leicht einfedert.

10

Ziehen Sie die oberen und unteren Schrauben fest. Befestigen Sie den Hebel der Umlenkung.

11

Montieren Sie die beigegefügte Befestigung für die Hydraulik-Verstellung (01082-05) an der linken Seite des Rahmenhecks und verwenden dazu die Original-Schrauben.

12

Befestigen Sie den Hydraulik-Verstellknopf mit den beigegeführten Schrauben (05404-10), Scheiben (04785-07) und Muttern (00430-02).

13

Lösen Sie die Halterung des rechten Schalldämpfers vom Rahmenheck durch Entfernen der Schrauben.

14

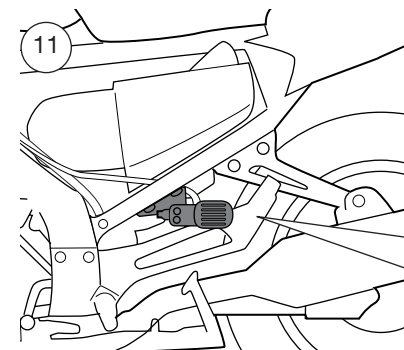
Befestigen Sie den Halter für das Gas-Reservoir gemäß der Skizze.

👁️ **ACHTUNG!**

Ziehen Sie die Schraube, die das Gas-Reservoir am Halter fixiert, noch nicht an!

15

Befestigen Sie die Halterung für das Gas-Reservoir zwischen Auspuffhalterung und



Rahmenheck und ziehen die Schrauben an. Verwenden Sie dazu die Original-Schrauben.

16

Sichern Sie das Gas-Reservoir in der Halterung durch Anziehen der Halterungsschraube.

17

Bauen Sie Verkleidungsteile und Sitzbank wieder an.

👁️ **ACHTUNG!**

Stellen Sie sicher, dass alle Schrauben mit dem richtigen Anzugsmoment festgezogen sind. Beachten Sie, dass nichts die Funktion des Stoßdämpfers beeinträchtigen kann oder beim kompletten Ein- und Ausfedern im Weg ist.

