



Kraftfahrt-Bundesamt

DE-24932 Flensburg

Allgemeine Betriebserlaubnis (ABE) National Type Approval

ausgestellt von:

Kraftfahrt-Bundesamt (KBA)

nach § 22 in Verbindung mit § 20 Straßenverkehrs-Zulassungs-Ordnung (StVZO)
für einen Typ des folgenden Genehmigungsobjektes

Lenker und Lenkerteile für Krad

issued by:

Kraftfahrt-Bundesamt (KBA)

according to § 22 and 20 Straßenverkehrs-Zulassungs-Ordnung (StVZO) for a type
of the following approval object

Handlebars for motorcycle

Genehmigungsnummer: **90928**
Approval number:

Erweiterung: **08**
Extension:

1. Genehmigungsinhaber:
Holder of the approval:
ABM Fahrzeugtechnik GmbH
DE-79206 Breisach
2. Gegebenenfalls Name und Anschrift des Bevollmächtigten:
If applicable, name and address of representative:
Entfällt
Not applicable
3. Typbezeichnung:
Type:
RL



Kraftfahrt-Bundesamt

DE-24932 Flensburg

2

Genehmigungsnummer: **90928**

Approval number:

Erweiterung: **08**

Extension:

4. Aufgebrachte Kennzeichnungen:
Identification markings:
Hersteller oder Herstellerzeichen
Manufacturer or registered manufacturer`s trademark

Typ und die Ausführung
Type and version

Genehmigungszeichen
Approval identification
5. Anbringungsstelle der Kennzeichnungen:
Position of the identification markings:
siehe Punkt 1.5. des Prüfberichtes
see point 1.5. of the test report
6. Zuständiger Technischer Dienst:
Responsible Technical Service:
TÜV AUSTRIA AUTOMOTIVE GMBH
AT-1230 Wien
7. Datum des Prüfberichts des Technischen Dienstes:
Date of test report issued by the Technical Service:
22.02.2019
8. Nummer des Prüfberichts des Technischen Dienstes:
Number of test report issued by that Technical Service:
09-TAAS-0716/E4/SRA
9. Verwendungsbereich:
Range of application:
Das Genehmigungsobjekt „Lenker und Lenkerteile für Krad“ darf nur zur
Verwendung gemäß:
The use of the approval object „Handlebars for motorcycle“ is restricted to the
application listed:

Punkt 3. des Prüfberichtes
Point 3. of the test report

unter den angegebenen Bedingungen an den dort aufgeführten bzw.
beschriebenen Kraftfahrzeugen feilgeboten werden.
The offer for sale is only allowed on the listed vehicles under the specified
conditions.



Kraftfahrt-Bundesamt

DE-24932 Flensburg

3

Genehmigungsnummer: **90928**
Approval number:

Erweiterung: **08**
Extension:

10. Bemerkungen:
Remarks:
**Es gelten die im o.g. Gutachten nebst Anlagen festgehaltenen Angaben.
The indications given in the above mentioned test report including its annexes shall apply.**
- Die Anforderungen des Artikels 51, Absätze 1, 2, 4, 5 der Verordnung (EU) Nr. 168/2013 - Teile oder Ausrüstungen, von denen ein erhebliches Risiko für das einwandfreie Funktionieren wesentlicher Systeme ausgehen kann - weitere Anforderungen -sind sinngemäß erfüllt.
The requirements of Article 51, paragraphs 1, 2, 4, 5 of the Regulation (EU) No 168/2013 - Parts or equipment that may pose a serious risk to the correct functioning of essential systems - related requirements - are met.**
11. Änderungsabnahme gemäß § 19 (3) StVZO:
Acceptance test of the modification as per § 19 (3) StVZO:
**siehe Prüfbericht
see test report**
12. Die Genehmigung wird **erweitert**
Approval is **extended**
13. Grund (Gründe) für die Erweiterung der Genehmigung (falls zutreffend):
Reason(s) for the extension (if applicable):
**Aktualisierung der Ausführungen
Update of the variants**
- Aktualisierung des Verwendungsbereiches
Update of the range of application**
14. Ort: **DE-24932 Flensburg**
Place:
15. Datum: **26.03.2019**
Date:
16. Unterschrift: **Im Auftrag**
Signature:

Nino Pommerencke





Kraftfahrt-Bundesamt

DE-24932 Flensburg

4

Genehmigungsnummer: **90928**

Approval number:

Erweiterung: **08**

Extension:

17. Beigefügt ist eine Liste der Genehmigungsunterlagen, die bei der zuständigen Genehmigungsbehörde hinterlegt sind und von denen eine Kopie auf Anfrage erhältlich ist.
Annexed is a list of documents making up the approval file, deposited with the competent authority which granted approval, a copy can be obtained on request.

Anlagen:

Enclosures:

Gemäß Inhaltsverzeichnis

According to index



Kraftfahrt-Bundesamt

DE-24932 Flensburg

Inhaltsverzeichnis zu den Beschreibungsunterlagen Index to the information package

Nummer der Genehmigung: **90928**
Approval No.

Erweiterung Nr.: **08**
Extension No.:

Ausgabedatum: **09.02.2006**
Date of issue:

letztes Änderungsdatum: **26.03.2019**
last date of amendment:

Nebenbestimmungen und Rechtsbehelfsbelehrung
Collateral clauses and instruction on right to appeal

Prüfbericht(e) Nr.:
Test report(s) No.:

Gutachten

Gutachten

Gutachten

Gutachten

09-TAAS-0716/SRA

09-TAAS-0716/E1/SRA

09-TAAS-0716/E2/SRA

09-TAAS-0716/E3/SRA

09-TAAS-0716/E4/SRA

Datum:

Date

26.01.2006

26.01.2006

13.09.2006

09.02.2007

15.03.2011

29.04.2013

02.09.2014

05.04.2018

22.02.2019

Beschreibungsbogen Nr.:
Information document No.:

Entfällt

Not applicable

Datum:

Date

Liste der Änderungen:
List of modifications:

siehe Punkt 0. des Prüfberichts

see point 0. of the technical report

Datum:

Date



Kraftfahrt-Bundesamt

DE-24932 Flensburg

Nummer der Genehmigung: **90928, Erweiterung 08**

- Anlage -

Nebenbestimmungen und Rechtsbehelfsbelehrung

Nebenbestimmungen

Jede Einrichtung, die dem genehmigten Typ entspricht, ist gemäß der angewendeten Vorschrift zu kennzeichnen.

Das Genehmigungszeichen lautet wie folgt:

KBA 90928

Die Einzelerzeugnisse der reihenweisen Fertigung müssen mit den Genehmigungsunterlagen genau übereinstimmen. Änderungen an den Einzelerzeugnissen sind nur mit ausdrücklicher Zustimmung des Kraftfahrt-Bundesamtes gestattet.

Änderungen der Firmenbezeichnung, der Anschrift und der Fertigungsstätten sowie eines bei der Erteilung der Genehmigung benannten Zustellungsbevollmächtigten oder bevollmächtigten Vertreters sind dem Kraftfahrt-Bundesamt unverzüglich mitzuteilen.

Verstöße gegen diese Bestimmungen können zum Widerruf der Genehmigung führen und können überdies strafrechtlich verfolgt werden.

Die Genehmigung erlischt, wenn sie zurückgegeben oder entzogen wird, oder der genehmigte Typ den Rechtsvorschriften nicht mehr entspricht. Der Widerruf kann ausgesprochen werden, wenn die für die Erteilung und den Bestand der Genehmigung geforderten Voraussetzungen nicht mehr bestehen, wenn der Genehmigungsinhaber gegen die mit der Genehmigung verbundenen Pflichten - auch soweit sie sich aus den zu dieser Genehmigung zugeordneten besonderen Auflagen ergeben - verstößt oder wenn sich herausstellt, dass der genehmigte Typ den Erfordernissen der Verkehrssicherheit oder des Umweltschutzes nicht entspricht.

Das Kraftfahrt-Bundesamt kann jederzeit die ordnungsgemäße Ausübung der durch diese Genehmigung verliehenen Befugnisse, insbesondere die genehmigungsgerechte Fertigung sowie die Maßnahmen zur Übereinstimmung der Produktion, nachprüfen. Es kann zu diesem Zweck Proben entnehmen oder entnehmen lassen. Dem Kraftfahrt-Bundesamt und/oder seinen Beauftragten ist ungehinderter Zutritt zu Produktions- und Lagerstätten zu gewähren.

Die mit der Erteilung der Genehmigung verliehenen Befugnisse sind nicht übertragbar. Schutzrechte Dritter werden durch diese Genehmigung nicht berührt.

Rechtsbehelfsbelehrung

Gegen diese Genehmigung kann innerhalb eines Monats nach Bekanntgabe Widerspruch erhoben werden. Der Widerspruch ist beim **Kraftfahrt-Bundesamt, Fördestraße 16, DE-24944 Flensburg**, schriftlich oder zur Niederschrift einzulegen.



Kraftfahrt-Bundesamt

DE-24932 Flensburg

2

Approval No.: **90928, Erweiterung 08**

- Attachment -

Collateral clauses and instruction on right to appeal

Collateral clauses

All equipment which corresponds to the approved type is to be identified according to the applied regulation.

The approval identification is as follows: - see German version -

The individual production of serial fabrication must be in exact accordance with the approval documents. Changes in the individual production are only allowed with express consent of the Kraftfahrt-Bundesamt.

Changes in the name of the company, the address and the manufacturing plant as well as one of the parties given the authority to delivery or authorised representative named when the approval was granted is to be immediately disclosed to the Kraftfahrt-Bundesamt.

Breach of this regulation can lead to recall of the approval and moreover can be legally prosecuted.

The approval expires if it is returned or withdrawn or if the type approved no longer complies with the legal requirements. The revocation can be made if the demanded requirements for issuance and the continuance of the approval no longer exist, if the holder of the approval violates the duties involved in the approval, also to the extent that they result from the assigned conditions to this approval, or if it is determined that the approved type does not comply with the requirements of traffic safety or environmental protection.

The Kraftfahrt-Bundesamt may check the proper exercise of the conferred authority taken from this approval at any time. In particular this means the compliant production as well as the measures for conformity of production. For this purpose samples can be taken or have taken. The employees or the representatives of the Kraftfahrt-Bundesamt may get unhindered access to the production and storage facilities.

The conferred authority contained with issuance of this approval is not transferable. Trade mark rights of third parties are not affected with this approval.

Instruction on right to appeal

This approval can be appealed within one month after notification. The appeal is to be filed in writing or as a transcript at the **Kraftfahrt-Bundesamt, Fördestraße 16, DE-24944 Flensburg.**

Gutachten

Nr. 09-TAAS-0716/E4/SRA zur Erweiterung der ABE 90928 für Sonderlenker nach §22 StVZO

TÜV AUSTRIA
AUTOMOTIVE GMBH

Geschäftsstelle:
Deutschstraße 10
1230 Wien/Österreich
T: +43 504 54-0
F: +43 504 54-6555
W: www.tuv.at

Business Area
TÜV AUSTRIA
AUTOMOTIVE
GmbH

Ansprechpartner:
Rainer SCHARFY
Telefon:
+49(0)711 722336-24
rainer.scharfy@tuv.at

TÜV®

- 0. Änderung** kommt hinzu : Erweiterung der Anlage 7.1, Verwendungsbereich
kommt hinzu Lenkerausführung 0440
zusätzliche Kennzeichnung (Lenkerausführung 0202 entspricht 0439; 0201 entspricht 0429; 0302 entspricht 0310; 0102 entspricht 0230; 0101 entspricht 0229; 0301 entspricht 0084)
- Prüfgrundlage** : §38 StVZO
VdTÜV 763; Merkblatt für die Prüfung von Sonderlenkern für zwei- und dreirädrige Kraftfahrzeuge, Stand 01.2011

1. Angaben zu den Sonderlenkern

1.1. Hersteller, Antragsteller : ABM Fahrzeugtechnik GmbH
Krummholzstraße 5
DE-79206 Breisach

1.2. Fabrikmarken : siehe Anlage 7.3

1.3. Typ : RL

1.4. Ausführungen : siehe Anlage 7.1

1.5. Kennzeichnungen

Hersteller oder Fabrikmarke : siehe Anlage 7.3

Typ : RL

Ausführungsbezeichnung : z. B. 0410

Typzeichen : KBA 90928

Ort der Kennzeichnung : in der Lenkermittle oder seitlich rechts oder links, siehe auch Anlage 7.2

Art der Kennzeichnung : Laserbeschriftet oder bedruckt

Beispiel



1.6. Hauptabmessungen : siehe Anlage 7.2

1.7. Beschreibung

Der serienmäßige Lenker wird durch den Sonderlenker des Herstellers ABM Fahrzeugtechnik, Typ RL ersetzt. Die Sonderlenker, Typ RL werden an den vom Fahrzeughersteller vorgegebenen serienmäßigen Befestigungspunkten mittels Schraubverbindungen montiert. WW. i. V. mit den Lenkerklammern BK2, VBK1, BK1R für Lenkerdurchmesser 28,5mm, siehe Anlage 7.1. Die Hauptabmessungen sind aus den in Anlage 7.2 enthaltenen Technischen Zeichnungen ersichtlich.

Prüfstelle,
Inspektionsstelle,
Technischer Dienst
(BMVIT, KBA, NSAI)

Geschäftsführung:
Ing. Mag. Christian
Rötzer

1.9. Werkstoff

Ausführungen 0101, 0102, : Leichtmetall-Legierung, Ausführungen 0229 und 0439
0201, 0202, 0229, 0230, 0239, ww. mit Carbonüberzug
0310, 0330, 0410, 0420, 0429,
0439, 0440

Ausführung 0084, 0301, 0302 : Stahl

Sitz:
Deutschstraße 10
1230 Wien/Österreich

**weitere
Geschäftsstellen:**
www.tuv.at/standorte

**Firmenbuchgericht/
-nummer:**
Wien / FN 288473 a

2. Durchgeführte Prüfungen

Die Sonderlenker wurden gemäß §38 StVZO, Richtlinie für die Prüfung von Sonderlenkern für Krad, Kleinkrad und FmH. BMV/StV 13 / 36.25.10-07 vom 22.8.1978, VkB1 S 366 und dem VdTÜV Merkblatt 763 für die Prüfung von Sonderlenkern für zwei- und dreirädrige Kraftfahrzeuge, Stand 01.2011, geprüft. Sie entsprechen den Forderungen dieser Richtlinie und den Bestimmungen der StVZO.

Betriebsfestigkeit

Die Betriebsfestigkeit des Lenkers mitsamt Klemmung wurde durch Festigkeitsprüfungen gemäß § 38 StVZO und dem VdTÜV Merkblatt 763 (Stand 01.2011) für die Prüfung von Sonderlenkern für zwei- und dreirädrige Kraftfahrzeuge nachgewiesen.

Anbau

Der Anbau ist dauerhaft und sicher wenn die mitgelieferte Montageanleitung beachtet wird.

Lichttechnische Einrichtungen / Sicht auf Instrumente und Kontrollleuchten

Die vorgeschriebenen lichttechnischen Einrichtungen werden durch den Anbau der Sonderlenker in ihrer Wirkung nicht beeinträchtigt. Die Sicht auf die vorgeschriebenen Instrumente -u. Kontrollleuchten wird nicht beeinträchtigt.

Bedienteile und Anbauteile am Lenker

Die Funktion der Bedienteile und die funktionsgerechte Arbeitslage der am Lenker befindlichen Bauteile werden nicht beeinträchtigt. Hauptbremszylinder und Vorratsbehälter liegen, unter Beachtung der Montageanleitung, in funktionsgerechter Arbeitslage.

Lenkeinschlag, Sicherung gegen unbefugte Benutzung

Der maximale Lenkeinschlag wird nicht beeinträchtigt, ausreichende Freiräume der Lenker zu anderen Fahrzeugteilen sind gewährleistet. Die Sicherung gegen unbefugte Benutzung wird nicht beeinträchtigt.

Ablesbarkeit der Fahrzeugidentnummer

Durch den Anbau des Sonderlenkers wird die Ablesbarkeit der Fahrgestellnummer nicht beeinträchtigt.

Äußere Gestaltung

Die Vorschriften der § 30 und 30c StVZO, Richtlinie 97/24/EG Kapitel 3 in der Fassung 2003/77/EG werden erfüllt. Fahrzeuge die nach VO (EU) 168/2013 genehmigt sind genügen hinsichtlich der vordringenden Außenkanten den Anforderungen der VO (EU) 44/2014 Anhang VIII. Die Richtlinie über die Beschaffenheit und Anbringung der äußeren Fahrzeugteile sind erfüllt.

Sichtfeld durch Rückspiegel

Die Forderungen der Richtlinie 97/24/EG Kapitel 4 sowie ECE R 81 werden erfüllt.

Fahrverhalten und Bremsverhalten in leerem und beladenen Zustand

Bei Fahrdynamikprüfungen, mit ausgewählten repräsentativen Fahrzeugen, bis zur bauartbedingten Höchstgeschwindigkeit konnten keine negativen Auswirkungen auf das Fahr-, Lenk- und Bremsverhalten an den Prüffahrzeugen festgestellt werden. Sicheres Lenken ist gewährleistet. Die Prüffahrzeuge blieben bei allen Bremsprüfungen stabil.

3. Verwendungsbereich (Anlage 7.1)

Die Sonderlenker, Typ RL, gemäß Gutachten 09-TAAS-0716/E4/SRA sind geeignet zum Anbau an den in der Anlage 7.1 aufgeführten Fahrzeugen, an den originalen Befestigungspunkten ww. i. V mit den Lenkerklemmungen BK2, VBK1, BK1R für Lenkerdurchmesser 28,5mm, siehe Anlage 7.1. Die Sonderlenker sind gemäß der Montageanleitung zu montieren. Die Auflagen und Hinweise sind zu beachten.

4. Prüfergebnisse

Die Sonderlenker wurden gemäß §38 StVZO, Richtlinie für die Prüfung von Sonderlenkern für Krad, Kleinkrad und FmH. BMV/StV 13 / 36.25.10-07 vom 22.8.1978, VkB I S 366 sowie dem VdTÜV Merkblatt für die Prüfung von Sonderlenkern für zwei- und dreirädrige Kraftfahrzeuge, Stand 01.2011, geprüft.

Sie entsprechen den Forderungen dieser Richtlinie und der StVZO.

Die im Verwendungsbereich aufgeführten Krafträder entsprechen auch nach dem Anbau der Sonderlenker, Typ RL, der StVZO.

Die Abnahme des Anbaus nach §19 (3) durch einen amtlich anerkannten Sachverständigen oder Prüfer wird nicht für erforderlich gehalten.

Eine solche Prüfung ist lediglich dann erforderlich wenn die Krafträder

- von dem serienmäßigen Zustand abweichen
- weitere Änderungen durchgeführt wurden
- per EBE nach §21 StVZO in den Verkehr gekommen sind
- entsprechende Hinweise im Verwendungsbereich darauf hinweisen, dass eine Änderungsabnahme durchgeführt werden muss

Gegen die Erteilung einer ABE bestehen keine technischen Bedenken.

5. Auflagen und Hinweise für den Fahrzeughalter

- 5.1 Die Montage der Sonderlenker hat gemäß der Anbauanweisung des Herstellers zu erfolgen.
- 5.2 Alle Leitungen und Bowdenzüge müssen so verlegt sein, dass sie bei allen Lenk- und Einfederbewegungen sowie Ausfederbewegungen knick- und spannungsfrei sind sowie ausreichender Abstand zu Scheuerstellen vorhanden ist. Die Bremsschläuche dürfen einen Biegeradius von 40 mm nicht unterschreiten. Bei vollem Lenkeinschlag, bei laufendem Motor, nach beiden Seiten darf sich die Motordrehzahl nicht ändern.
- 5.3 Es ist auf eine funktionsgerechte Lage aller am Lenker befindlichen Bedienteile, auch bei vollem Lenkeinschlag zu achten. Der HBZ und der Vorratsbehälter müssen sich in funktionsgerechter Arbeitslage befinden.
- 5.4 Es ist auf die Freigängigkeit des Lenkers, seiner Anbauteile und ausreichenden Lenkeinschlag nach jeder Seite zu achten. Der Lenker muss sich leicht von Lenkansschlag zu Lenkansschlag bewegen lassen.
- 5.5 Nach der Montage ist eine Funktionskontrolle der Bremse, Kupplung; Gasgriff, Beleuchtung und Hupe durchzuführen.

6. Schlussbescheinigung

Die Sonderlenker, Typ RL, entsprechen den oben genannten Prüfgrundlagen.

Die Prüfungen wurden entsprechend den relevanten Anforderungen der EN ISO/IEC 17025:2005 durchgeführt.

Dieses Schriftstück umfasst die Seiten 1 bis 4 mit den unter Punkt 7. aufgeführten Anlagen und ist nur als Einheit gültig.

7. Anlagen

| | |
|----------------------------|-------------|
| 7.1 Verwendungsbereich | (30 Seiten) |
| 7.2 Technische Zeichnungen | (44 Seiten) |
| 7.3 -7.3.6 Fabrikmarken | (7 Seiten) |
| 7.4 Anbauanweisung | (8 Seiten) |

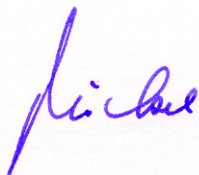
Wien, 22.02.2019

TÜV AUSTRIA AUTOMOTIVE GMBH

Benannt von der Benennungsstelle
des Kraftfahrt-Bundesamtes, Bundesrepublik Deutschland



Der Zeichnungsberechtigte
Authorized signatory



Dr.-Ing. MÖCKEL



Der Prüfer
Test Engineer



Rainer SCHARFY

I. Verwendungsbereich

Fahrzeughersteller: **APRILIA**

| Handelsbezeichnung | Fahrzeugtyp | EG-BE-Nr. | Lenker Ausführungen, Hinweise | | | | | | | | | | | | | | | |
|---------------------------|-------------|---------------------|-------------------------------|--------------|------|--------------|------|------|------|--------------|--------------|------|--|--|--|--|--|--|
| | | | 0084 0301 0229 0101 | 0230 0102 | 0239 | 0310 0302 | 0330 | 0410 | 0420 | 0429 0201 | 0439 0202 | 0440 | | | | | | |
| Caponord 1200 | PS | e11*0031* | | | | | | | | | | | | | | | | |
| Caponord 1200 Rally | PS | e11*0031* | | | | | | | | | | | | | | | | |
| Caponord 1200 Travel | PS | e11*0031* | | | | | | | | | | | | | | | | |
| Dorsoduro 1200 | TV | e11*1052* | | | | | | | | | | | | | | | | |
| ETV 1000 Capo Nord | PS | e11*0031* | X | X | | | | | | | | | | | | | | |
| Moto 6.5 | MH00 | H061 | X | | | | | | | | | | | | | | | |
| NA 850 Mana | RC | e11*0663* | X | X | | | | | | | | | | | | | | |
| NA 850 Mana GT | RC | e11*0663* | X | X | | | | | | | | | | | | | | |
| Pegaso 600 | FP | EBE | X | X | | | | | | | | | | | | | | |
| Pegaso 650 | GA | EBE | X | X | | | | | | | | | | | | | | |
| Pegaso 650 | ML | H523 | X | X | | | | | | | | | | | | | | |
| Pegaso 650 | ML | H523 | X | X | | | | | | | | | | | | | | |
| Pegaso 650 | MX | H357 | X | X | | | | | | | | | | | | | | |
| Pegaso 650 i.e. | RW | e11*0032* | X | X | | | | | | | | | | | | | | |
| Pegaso Strada | VD | e11*0170* | X | X | | | | | | | | | | | | | | |
| RSV Mille Tuono | RP | e11*0027 | | | | | | | | | | | | | | | | |
| SMV 750 Dorsoduro | SM | e11*0669* | X | X | | | | | | | | | | | | | | |
| SMV 750 Dorsoduro | SM | e11*0669* | X | X | | | | | | | | | | | | | | |
| SMV 750 Dorsoduro Factory | SM | e11*0669* | X | X | | | | | | | | | | | | | | |
| SMV 900 Dorsoduro | KB | e11*168/2013*00269* | | | | | | | | | | | | | | | | |
| SMV 900 Dorsoduro | YA | e11*168/2013*00270* | | | | | | | | | | | | | | | | |
| SL 750 Shiver | RA | e11*0619* | X | X | | | | | | | | | | | | | | |
| SL 750 Shiver GT | RA | e11*0619* | X | X | | | | | | | | | | | | | | |
| SL 900 Shiver | YB | e11*168/2013*00272* | X | X | | | | | | | | | | | | | | |
| SL 900 Shiver | KH | e11*168/2013*00271* | X | X | | | | | | | | | | | | | | |
| Tuono 1000 R | RR | e11*0093* | | | | | | | | | | | | | | | | |

| Handelsbezeichnung | Fahrzeugtyp | EG-BE-Nr. | Lenker Ausführungen, Hinweise | | | | | | | | | | | | | | | | | |
|-----------------------|-------------|---------------------|-------------------------------|--------------|------|--------------|------|------|------|--------------|--------------|------|---|---|---|--|--|--|--|---|
| | | | 0084 0301 0229 0101 | 0230 0102 | 0239 | 0310 0302 | 0330 | 0410 | 0420 | 0429 0201 | 0439 0202 | 0440 | | | | | | | | |
| Tuono 1000 R Factory | RR | e11*0093* | | | | | | | | | | | | | | | | | | |
| Tuono V4 R | TY | e11*0749* | X | X | X | | | | | | | | | | | | | | | |
| Tuono V4 R APRC | TY | e11*0749* | X | X | X | | | | | | | | | | | | | | | |
| Tuono V4 1100 Factory | TY | e11*1156* | | | | | | | | | | X | X | X | X | | | | | X |
| Tuono V4 1100 RR | TY | e11*1156* | | | | | | | | | | X | X | X | X | | | | | X |
| Tuono V4 1100 Factory | KG | e11*168/2013*00255* | | | | | | | | | | X | X | X | X | | | | | X |
| Tuono V4 1100 RR | KG | e11*168/2013*00255* | | | | | | | | | | X | X | X | X | | | | | X |

Fahrzeughersteller: **BENELLI**

| Handelsbezeichnung | Fahrzeugtyp | EG-BE-Nr. | Lenker Ausführungen, Hinweise | | | | | | | | | | | | | | | | | |
|---------------------|-------------|-----------|-------------------------------|--------------|------|--------------|------|------|------|--------------|--------------|------|------|------|--|--|--|--|--|--|
| | | | 0084 0301 0229 0101 | 0230 0102 | 0239 | 0310 0302 | 0330 | 0410 | 0420 | 0429 0201 | 0439 0202 | 0440 | | | | | | | | |
| BN 600 R | PN25 | e9*0521* | | | | | | | | | | X | X | X | | | | | | |
| DB 6 Delirio | DB06 | e11*0443* | | | | | | | | | | X | X | X | | | | | | |
| TRE-K 899 | TK | e1*0312* | | | | | | | | | | BK1R | BK1R | BK1R | | | | | | |
| TRE-K 899 Amazonas | TK | e1*0312* | | | | | | | | | | BK1R | BK1R | BK1R | | | | | | |
| TNT 899s | TN | e3*0259* | | | | | | | | | | | | | | | | | | |
| TNT 1130 | TN | e3*0259* | | | | | | | | | | | | | | | | | | |
| TNT R 160 | TN | e3*0259* | | | | | | | | | | | | | | | | | | |
| TRE-K 1130 | TK | e1*0312* | | | | | | | | | | | | | | | | | | |
| TRE-K 1130 Amazonas | TK | e1*0312* | | | | | | | | | | | | | | | | | | |

| Lenker Ausführungen, Hinweise | | | | | | | | | | | | |
|-------------------------------|-------------|--------------------|------------------------------|--------------|------|--------------|------|------|------|--------------|--------------|------|
| Handelsbezeichnung | Fahrzeugtyp | EG-BE-Nr. | 0084 0301 0229 0101 | 0230 0102 | 0239 | 0310 0302 | 0330 | 0410 | 0420 | 0429 0201 | 0439 0202 | 0440 |
| R 1200 GS Adventure | R12 | e1*0199* | | | | | | X | | X | X | |
| R 1200 R | R1ST | e1*0230* | | | | | | X | X | X | X | X |
| R nineT | R1ST | e1*0230* | | | | | | X | X | X | X | X |
| R nineT | 1N12 | e1*168/2013*00009* | | | | | | X | X | X | X | X |
| R nineT Pure | 1N12 | e1*168/2013*00009* | | | | | | X | X | X | X | X |
| R nineT Scrambler | 1N12 | e1*168/2013*00009* | | | | | | X | X | X | X | X |
| R nineT Urban G/S | 1N12 | e1*168/2013*00009* | | | | | | X | X | X | X | X |
| S 1000 R | K10 | e1*0421* | | | | | | | X | X | X | X |
| S 1000 R | 2R10 | e1*168/2013*00012* | | | | | | | X | X | X | X |

Fahrzeughersteller:

BUELL

| Lenker Ausführungen, Hinweise | | | | | | | | | | | | |
|-------------------------------|-------------|-----------|------------------------------|--------------|------|--------------|------|------|------|--------------|--------------|------|
| Handelsbezeichnung | Fahrzeugtyp | EG-BE-Nr. | 0084 0301 0229 0101 | 0230 0102 | 0239 | 0310 0302 | 0330 | 0410 | 0420 | 0429 0201 | 0439 0202 | 0440 |
| S1 Lightning | EB1 | H657 | X | X | X | X | X | | | | | |
| S2 Thunderbolt | EB1 | H657 | X | X | X | X | X | | | | | |
| XB9R Firebolt | XB1 | e4*0139* | X | | X | | | | | | | |
| XB9S Lightning | XB1 | e4*0139* | X | | X | | | | | | | |
| XB9SX | XB1 | e4*0139* | X | | X | | | | | | | |
| XB12S Lightning | XB1 | e4*0139* | X | | X | | | | | | | |
| XB12S Lightning | XB2 | e4*0450* | X | | X | | | | | | | |
| XB12SS | XB3 | e4*0450* | X | | X | | | | | | | |
| XB12X | XB2 | e4*0450* | X | | X | | | | | | | |
| XB12XT Ulysses | XB2 | e4*0450* | X | | X | | | | | | | |

Fahrzeughersteller:

CAGIVA

| Lenker Ausführungen, Hinweise | | | | | | | | | | | | |
|-------------------------------|-------------|-----------|------------------------------|--------------|------|--------------|------|------|------|--------------|--------------|------|
| Handelsbezeichnung | Fahrzeugtyp | EG-BE-Nr. | 0084 0301 0229 0101 | 0230 0102 | 0239 | 0310 0302 | 0330 | 0410 | 0420 | 0429 0201 | 0439 0202 | 0440 |
| Canyon 600 | G | H455 | | | | X | | | | | | |
| Gran Canyon 900 i.e. | M3 | K325 | | | | X | | | | | | |

Fahrzeughersteller: **DUCATI**

| Lenker Ausführungen, Hinweise | | | | | | | | | | | | |
|-------------------------------|-------------|---------------------|------------------------------|--------------|------|--------------|------|------|------|--------------|--------------|------|
| Handelsbezeichnung | Fahrzeugtyp | EG-BE-Nr. | 0084 0301 0229 0101 | 0230 0102 | 0239 | 0310 0302 | 0330 | 0410 | 0420 | 0429 0201 | 0439 0202 | 0440 |
| Diavel | G1 | e3*0575* | | | | | | | X | | | X |
| Diavel AMG | G1 | e3*0575* | | | | | | | X | | | X |
| Diavel Carbon | G1 | e3*0575* | | | | | | | X | | | X |
| Diavel | GC | e49*168/2013*00014* | | | | | | | X | | | X |
| Diavel Carbon | GC | e49*168/2013*00014* | | | | | | | X | | | X |
| Diavel Cromo | G1 | e3*0575* | | | | | | | X | | | X |
| Hypermotard 796 | B1 | e3*0458* | | | | | | | X | X | | |
| Hypermotard 821 | B2 | e9*0601* | | | | | | | | X | X | |
| Hypermotard 821 (35 KW) | B3 | e9*0600* | | | | | | | | X | X | |
| Hypermotard 821 SP | B2 | e9*0601* | | | | | | | | X | X | |
| Hyperstrada 821 | B2 | e9*0601* | | | | | | | | X | X | |
| Hyperstrada 821 (35 KW) | B3 | e9*0600* | | | | | | | | X | X | |
| Hypermotard 939 | BA | e49*168/2013*00008* | | | | | | | X | | | |
| Hypermotard 939 SP | BA | e49*168/2013*00008* | | | | | | | X | | | |
| Hyperstrada 939 | BA | e49*168/2013*00008* | | | | | | | X | | | |
| Hypermotard 1100 | B1 | e3*0458* | | | | | | | | X | X | |
| Hypermotard 1100 Evo SP | B1 | e3*0458* | | | | | | | | X | X | |
| Hypermotard 1100 S | B1 | e3*0458* | | | | | | | | X | X | |
| Monster 400 | M3 | e1*0025* | X | X | X | | | | | | | |

| Handelsbezeichnung | Fahrzeugtyp | EG-BE-Nr. | Lenker Ausführungen, Hinweise | | | | | | | | | | | | |
|----------------------------------|-------------|---------------------|-------------------------------|--------------|------|--------------|------|------|------|--------------|--------------|------|---|---|---|
| | | | 0084 0301 0229 0101 | 0230 0102 | 0239 | 0310 0302 | 0330 | 0410 | 0420 | 0429 0201 | 0439 0202 | 0440 | | | |
| Multistrada 1200 D-Air | AA | e3*168/2013*00003* | | | | | | | X | | | | | | |
| Multistrada 1200 S | A2 | e3*0563* | | | | | | | X | | | | | | |
| Multistrada 1200 S | A3 | e24*0139* | | | | | | | X | | | | | | |
| Multistrada 1200 S Granturismo | AA | e3*168/2013*00003* | | | | | | | X | | | | | | |
| Multistrada 1200 S Pikes Peak | AA | e3*168/2013*00003* | | | | | | | X | | | | | | |
| Multistrada 1200 S Touring | AA | e3*168/2013*00003* | | | | | | | X | | | | | | |
| Multistrada 1200 Enduro | AA | e3*168/2013*00003* | | | | | | | X | | | | | | |
| Multistrada 1260 D-Air | AC | e3*168/2013*00010* | | | | | | | X | | | | | | |
| Multistrada 1260 Pikes Peak | AC | e3*168/2013*00010* | | | | | | | X | | | | | | |
| Multistrada 1260 S | AC | e3*168/2013*00010* | | | | | | | X | | | | | | |
| Multistrada 1260 Enduro | AC | e3*168/2013*00010* | | | | | | | X | | | | | | |
| Scrambler Sixty2 | KA | e49*168/2013*00001* | X | X | | | X | X | | | | | | | |
| Scrambler Sixty2 | KA | e49*168/2013*00002* | X | X | | | X | X | | | | | | | |
| Scrambler Café Racer | KC | e49*168/2013*00017* | X | | | | X | X | | | | | | | |
| Scrambler Classic | K1 | e9*6054* | X | | | | X | X | | | | | | | |
| Scrambler Classic | KC | e49*168/2013*00017* | X | | | | X | X | | | | | | | |
| Scrambler Desert Sled | KB | e49*168/2013*00019* | X | | | | X | X | | | | | | | |
| Scrambler Flat Track Pro | K1 | e9*6054* | X | | | | | | | | | | | | |
| Scrambler Full Throttle | K1 | e9*6054* | X | | | | X | X | | | | | | | |
| Scrambler Full Throttle | KC | e49*168/2013*00017* | X | | | | X | X | | | | | | | |
| Scrambler Icon | K1 | e9*6054* | X | | | | X | X | | | | | | | |
| Scrambler Icon | KC | e49*168/2013*00017* | X | | | | X | X | | | | | | | |
| Scrambler Urban Enduro | K1 | e9*6054* | | | | | X | X | | | | | | | |
| Scrambler 1100 / Special / Sport | KF | e49*168/2013*00039* | | | | | X | X | | | | | X | X | X |
| Streetfighter 848 | F1 | e3*0539* | | | | | | | | | | | | | |
| Streetfighter | F1 | e3*0539* | | | | | | | | | | | X | | |
| Streetfighter S | F1 | e3*0539* | | | | | | | | | | | X | | |
| XDiavel | GA | e49*168/2013*00009* | | | | | | | | | | | | X | |

| Lenker Ausführungen, Hinweise | | | | | | | | | | | | |
|-------------------------------|-------------|---------------------|------------------------------|--------------|------|--------------|------|------|------|--------------|--------------|------|
| Handelsbezeichnung | Fahrzeugtyp | EG-BE-Nr. | 0084 0301 0229 0101 | 0230 0102 | 0239 | 0310 0302 | 0330 | 0410 | 0420 | 0429 0201 | 0439 0202 | 0440 |
| XDiavel S | GA | e49*168/2013*00009* | | | | | | X | | | | |

Fahrzeughersteller: **HONDA**

| Lenker Ausführungen, Hinweise | | | | | | | | | | | | |
|-------------------------------|-------------|---------------------|------------------------------|--------------|------|--------------|------|------|------|--------------|--------------|------|
| Handelsbezeichnung | Fahrzeugtyp | EG-BE-Nr. | 0084 0301 0229 0101 | 0230 0102 | 0239 | 0310 0302 | 0330 | 0410 | 0420 | 0429 0201 | 0439 0202 | 0440 |
| CB 500 | PC26 | G555 | X | | | X | | | | | | |
| CB 500 | PC32 | H418 | X | | | X | | | | | | |
| CB 500 S | PC32 | H418 | X | | | X | | | | | | |
| CB 500 F | PC45 | e13*0601* | X | X | | | | | | | | |
| CB 500 F | PC58 | e13*168/2013*00056* | X | X | X | | | | | | | |
| CB 500 X | PC46 | e13*0622* | X | | X | X | | | | | | |
| CB 500 X | PC59 | e13*168/2013*00093* | X | | | X | | | | | | |
| CB 600 F Hornet | PC34 | K016 | X | | | | | | | | | |
| CB 600 F Hornet | PC34 | e13*0020* | X | | | | | | | | | |
| CB 600 F Hornet | PC36 | e13*0020* | X | | | | | | | | | |
| CB 600 F Hornet | PC36 | e3*0101* | X | | | | | | | | | |
| CB 600 F Hornet | PC41 | e3*0454* | X | X | | X | X | | | | | |
| CB 600 F Hornet S | PC36 | e13*0020* | X | | | | | | | | | |
| CB 600 F Hornet S | PC36 | e3*0101* | X | | | | | | | | | |
| CB 600 S Hornet | PC34 | K016 | X | | | | | | | | | |
| CB 600 S Hornet | PC34 | e13*0020* | X | | | | | | | | | |
| CB 650 F | RC75 | e13*0678* | X | X | X | X | | | | | | |
| CB 650 F | RC97 | e13*168/2013*00098* | X | X | X | X | | | | | | |

| Lenker Ausführungen, Hinweise | | | | | | | | | | | | |
|--------------------------------------|-------------|--------------------|------------------------------|--------------|------|--------------|------|------|------|--------------|--------------|------|
| Handelsbezeichnung | Fahrzeugtyp | EG-BE-Nr. | 0084 0301 0229 0101 | 0230 0102 | 0239 | 0310 0302 | 0330 | 0410 | 0420 | 0429 0201 | 0439 0202 | 0440 |
| CB 750 F2 Seventifty | RC42 | G035 | X | | | X | | | | | | |
| CB 900 F Homet | SC48 | e13*0051* | X | | | | | | | | | |
| CB 1000 F Big One | SC30 | G341 | X | X | | X | | | | | | |
| CB 1000 R | SC60 | e4*1912* | X | | | X | | | | | | |
| CB 1000 R | SC60 | e4*1912* | | | | | | | X | X | X | X |
| CB 1000 R Neo Sports Cafe | SC80 | e4*168/2013*00080* | | | | | | X | X | X | X | X |
| CB 1100 | SC65 | e4*2859* | X | | | X | X | BK1R | BK1R | BK1R | | |
| CB 1100 EX | SC78 | e4*168/2013*00048* | X | X | | X | | | | | | |
| CB 1100 RS | SC78 | e4*168/2013*00048* | X | X | | X | X | | BK1R | BK1R | BK1R | BK1R |
| CB 1300 | SC54 | e4*0187* | X | | | | | | | | BK1R | BK1R |
| CB 1300 | SC54 | e4*0187* | X | | | | | | | | BK1R | BK1R |
| CB 1300 F | SC54 | e4*0187* | X | | | | | | | | BK1R | BK1R |
| CBF 500 | PC39 | e3*0244* | X | | | | | | | | | |
| CBF 600 | PC38 | e3*0231* | X | | | X | | | | | | |
| CBF 600 | PC43 | e3*0490* | X | | | X | | | | | | |
| CBF 600 S | PC38 | e3*0231* | X | | | X | | | | | | |
| CBF 600 S | PC43 | e3*0490* | X | | | X | | | | | | |
| CBF 1000 | SC58 | e3*0373* | | | | X | | | | BK2 | | |
| CBF 1000 F | SC64 | e4*2395* | | | | X | | | | | | |
| CBF 1000 ST | SC58 | e3*0373* | | | | | | | | BK2 | | |
| CRF 1000 L Africa Twin | SD04 | e4*3185* | | | | | X | VBK1 | | | | |
| CRF 1000 L Africa Twin | SD06 | e4*168/2013*00033* | | | | | X | VBK1 | | | | |
| CRF 1000 L Africa Twin Adventure Sp. | SD06 | e4*168/2013*00033* | | | | | X | VBK1 | | | | |
| FX 650 Vigor | RD09 | H569 | X | | | X | | | | | | |
| NC 700 S | RC61 | e4*2824* | X | X | | X | X | | | | | |
| NC 700 SD | RC61 | e4*2824* | X | X | | X | X | | | | | |
| NC 700 X | RC63 | e4*2789* | X | X | | X | X | | | | | |
| NC 700 XD | RC63 | e4*2789* | X | X | | X | X | | | | | |

| Handelsbezeichnung | Fahrzeugtyp | EG-BE-Nr. | Lenker Ausführungen, Hinweise | | | | | | | | | | | | | |
|-------------------------|-------------|--------------------|-------------------------------|--------------|------|--------------|------|------|------|--------------|--------------|------|---|--|--|--|
| | | | 0084 0301 0229 0101 | 0230 0102 | 0239 | 0310 0302 | 0330 | 0410 | 0420 | 0429 0201 | 0439 0202 | 0440 | | | | |
| NC 750 S | RC70 | e4*3021* | X | | | | X | | | | | | | | | |
| NC 750 S | RC88 | e4*168/2013*00011* | X | | X | | X | | | | | | | | | |
| NC 750 S DCT | RC70 | e4*3021* | X | | | | X | | | | | | | | | |
| NC 750 S DCT | RC88 | e4*168/2013*00011* | X | | X | | X | | | | | | | | | |
| NC 750 X | RC72 | e4*3022* | X | X | X | | X | X | | | | | | | | |
| NC 750 X | RC90 | e4*168/2013*00007* | X | | | | X | | | | | | | | | |
| NC 750 X DCT | RC72 | e4*3022* | X | X | X | | X | X | | | | | | | | |
| NC 750 X DCT | RC90 | e4*168/2013*00007* | | | | | X | | | | | | | | | |
| NT 650 V Deauville | RC47 | K027 | X | | | | X | | | | | | | | | |
| NT 650 V Deauville | RC47 | e9*0073* | X | | | | X | | | | | | | | | |
| NTV 650 Revere | RC33 | E888 | X | X | X | | X | | | | | | | | | |
| NTV 650 Revere | RC33 | E888/1 | X | X | X | | X | | | | | | | | | |
| NX 650 Dominator | RD08 | H031 | X | | X | | X | | | | | | | | | |
| SLR 650 | RD09 | H569 | X | X | X | | X | | | | | | | | | |
| VFR 800 X Crossrunner | RC60 | e4*2673* | X | | X | | X | | | | | | | | | |
| VFR 800 X Crossrunner | RC80 | e4*3110* | | | | | | | X | | | X | | | | |
| VFR 800 X Crossrunner | RC94 | e4*168/2013*00041* | | | | | | | X | | | X | | | | |
| VFR 1200 X Crosstourer | SC70 | e4*2701* | | | | | | | BK1R | | | | | | | |
| VFR 1200 X Crosstourer | SC76 | e4*168/2013*00012* | | | | | | | X | | | X | | | | |
| VFR 1200 XD Crosstourer | SC70 | e4*2701* | | | | | | | BK1R | | | | | | | |
| VFR 1200 XD Crosstourer | SC76 | e4*168/2013*00012* | | | | | | | X | | | X | | | | |
| XL 125 Varadero | JC32 | e9*0053* | X | | | | X | | | | | | | | | |
| XL 125 Varadero | JC32 | e9*0053* | X | | | | X | | | | | | | | | |
| XL 650 V Transalp | RD10 | e3*0017* | X | | | | X | | | | | | | | | |
| XL 650 V Transalp | RD11 | e9*0077* | X | | | | X | | | | | | | | | |
| XL 700 V Transalp | RD13 | e9*0223* | X | | | | X | | | | | | X | | | |
| XL 700 V Transalp | RD15 | e9*0426* | X | | | | X | | | | | | | | | |
| XL 1000 V Varadero | SD01 | e4*0009* | X | | | | X | | | | | | | | | |

| Lenker Ausführungen, Hinweise | | | | | | | | | | | | |
|-------------------------------|-------------|-----------|------------------------------|--------------|------|--------------|------|------|------|--------------|--------------|------|
| Handelsbezeichnung | Fahrzeugtyp | EG-BE-Nr. | 0084 0301 0229 0101 | 0230 0102 | 0239 | 0310 0302 | 0330 | 0410 | 0420 | 0429 0201 | 0439 0202 | 0440 |
| XL 1000 V Varadero | SD02 | e9*0059* | X | | | X | | | | | | |
| XRV 650 Africa Twin | RD03 | E867 | X | | X | X | | | | | | |
| XRV 750 Africa Twin | RD04 | F371 | X | | X | X | | | | | | |
| XRV 750 Africa Twin | RD07 | G317 | X | | X | X | | | | | | |
| X-Eleven | SC42 | e4*0026* | X | X | X | X | X | | | | | |

Fahrzeughersteller:

HUSQVARNA

| Lenker Ausführungen, Hinweise | | | | | | | | | | | | |
|-------------------------------|-------------|--------------------|------------------------------|--------------|------|--------------|------|------|------|--------------|--------------|------|
| Handelsbezeichnung | Fahrzeugtyp | EG-BE-Nr. | 0084 0301 0229 0101 | 0230 0102 | 0239 | 0310 0302 | 0330 | 0410 | 0420 | 0429 0201 | 0439 0202 | 0440 |
| SMR 450 | A2 | e3*0482* | X | X | X | | X | | | | | |
| Nuda | A7 | e3*0585* | | | | | | | | X BK1R | | |
| Nuda 900 R | A7 | e3*0585* | | | | | | | | X BK1R | | |
| Svartpilen 401 | HQV401 | e1*168/2013*00064* | | | | | | X | X | X | X | X |
| Svartpilen 701 | HQV701 | e1*168/2013*00066* | | | | | | X | X | X | X | X |

Fahrzeughersteller:

HYOSUNG

| Lenker Ausführungen, Hinweise | | | | | | | | | | | | |
|-------------------------------|-------------|-----------|------------------------------|--------------|------|--------------|------|------|------|--------------|--------------|------|
| Handelsbezeichnung | Fahrzeugtyp | EG-BE-Nr. | 0084 0301 0229 0101 | 0230 0102 | 0239 | 0310 0302 | 0330 | 0410 | 0420 | 0429 0201 | 0439 0202 | 0440 |
| GT 650 Naked | KM4 | e9*0002* | X | | X | X | | | | | | |

Fahrzeughersteller:

KAWASAKI

| Handelsbezeichnung | Fahrzeugtyp | EG-BE-Nr. | Lenker Ausführungen, Hinweise | | | | | | | | | | | | | |
|--------------------|-------------|--------------------|-------------------------------|--------------|------|--------------|------|------|------|--------------|--------------|------|------|------|--|------|
| | | | 0084 0301 0229 0101 | 0230 0102 | 0239 | 0310 0302 | 0330 | 0410 | 0420 | 0429 0201 | 0439 0202 | 0440 | | | | |
| ER-5 | ER500A | e1*0039* | X | | | | | | | | | | | | | |
| ER-5 Twister | ER500A | H570 | X | | | | | | | | | | | | | |
| ER-6f | EX650A | e1*0260* | X | | | X | | | | | | | | | | |
| ER-6f | EX650C | e1*0417* | X | | | X | | | | | | BK1R | | | | |
| ER-6f | EX650E | e1*0538* | X | | | X | | | | | | BK1R | VBK1 | | | |
| ER-6n | ER650A | e1*0260* | X | X | | X | | | | | | | | | | |
| ER-6n | ER650C | e1*0409* | X | X | | X | | | | | | BK1R | | | | |
| ER-6n | ER650E | e1*0533* | X | X | | X | | | | | | | VBK1 | | | |
| KLV 1000 | BS | e4*0142* | X | | X | | | | | | | | | | | |
| Versys | LE650A | e1*0305* | X | X | | X | | | | | | | | | | |
| Versys | LE650C | e1*0462* | X | X | | X | | | | | | | | | | |
| Versys | LE650E | e1*0653* | | | | X | | | | | | | | | | |
| Versys | LE650E | e1*168/2013*00027* | X | X | | X | | | | | | | | | | |
| Versys | LE650EA2 | e1*168/2013*00028* | X | X | | X | | | | | | | | | | |
| Versys 1000 | LZT00A | e1*0540* | | | | X | | | | | | | | | | |
| Versys 1000 | LZT00B | e4*3111* | | | | | | | X | | | | | | | |
| Versys 1000 | LZT00B | e4*168/2013*00029* | | | | | | | X | | | | | | | |
| W 650 Königswelle | EJ650A | e4*0010* | X | | | X | | | | | | | | | | |
| W 800 | EJ800A | e1*0497* | X | | | X | | | | | | | | | | |
| ZL 600 Eliminator | ZL600A | E169 | X | X | | X | | | | | | | | | | |
| Z 300 | ER300A | e1*0663* | | | | X | | | | | | | | | | |
| Z 300 | ER300A | e1*0663* | | | | X | | | | | | | | | | |
| Z 650 | ER650H | e1*168/2013*00037* | X | X | | X | | | | | | | | | | |
| Z 650 | ER650HA2 | e1*168/2013*00038* | X | X | | X | | | | | | | | | | |
| Z 750 | ZR750J | e1*0197 | X | X | | X | | | | | | | | BK1R | | BK1R |
| Z 750 | ZR750L | e1*0309* | X | X | | X | | | | | | | | BK1R | | BK1R |
| Z 750 R | ZR750N | e1*0487* | X | X | | X | | | | | | | | | | |

| Lenker Ausführungen, Hinweise | | | | | | | | | | | | |
|-------------------------------|-------------|--------------------|------------------------------|--------------|------|--------------|------|--------------|--------------|--------------|--------------|--------------|
| Handelsbezeichnung | Fahrzeugtyp | EG-BE-Nr. | 0084 0301 0229 0101 | 0230 0102 | 0239 | 0310 0302 | 0330 | 0410 | 0420 | 0429 0201 | 0439 0202 | 0440 |
| Z 750 S | ZR750J | e1*0197* | X | | | | | | | BK1R | | BK1R |
| Z 800 | ZR800A | e4*2908* | X | X | | X | X | BK1R | BK1R | BK1R | | |
| Z 800 | ZR800E | e4*3207* | | | | | | BK1R | BK1R | BK1R | | |
| Z 800 | ZR800B | e4*2908* | | | | | | BK1R | BK1R | BK1R | | |
| Z 800 | ZR800F | e4*3208* | | | | | | BK1R | BK1R | BK1R | | |
| Z 800 e | ZR800C | e4*2909* | X | X | | X | X | BK1R | BK1R | BK1R | | |
| Z 800 e | ZR800D | e4*2909* | X | X | | X | X | BK1R | BK1R | BK1R | | |
| Z 900 | ZR900B | e1*168/2013*00043* | X | X | | | X | | | | | |
| Z 900 RS | ZR900C | e1*168/2013*00057* | | | | | | X | X | X | X | X |
| Z 900 RS Cafe | ZR900C | e1*168/2013*00057* | | | | | | BK1R VBK1 | BK1R VBK1 | BK1R VBK1 | BK1R VBK1 | BK1R VBK1 |
| Z 1000 | ZRT00A | e1*0172* | X | X | | X | | | | | | |
| Z 1000 | ZRT00B | e4*1275* | X | X | | X | | | | | | |
| Z 1000 | ZRT00D | e4*2374* | | | | | | | X | X | X | X |
| Z 1000 | ZRT00F | e4*3009* | | | | | | | X | X | X | X |
| Z 1000 | ZRT00H | e4*168/2013*00028* | | | | | | | X | X | X | X |
| Z 1000 | ZRT00B | e4*1275* | X | X | | X | | | BK1R | BK1R | | |
| Z 1000 | ZRT00D | e4*2374* | | | | | | | X | X | X | X |
| Z 1000 | ZRT00F | e4*3009* | | | | | | | X | X | X | X |
| Z 1000 R Edition | ZRT00H | e4*168/2013*00028* | | | | | | | X | X | X | X |
| Z 1300 | KZT30AG | B249 | X | | X | X | | | | | | |
| Z 1300 DFI | KZT00A | B233 | X | | X | X | | | | | | |
| Zephyr 550 | ZR550B | F540 | X | X | X | X | X | | | | | |
| Zephyr 750 | ZR750C | F541 | X | X | X | X | X | | | | | |
| Zephyr 1100 | ZRT11A | F989 | X | X | X | X | X | | | | | |
| Zephyr 1100 | ZRT11B | F989 | X | X | X | X | X | | | | | |

| Lenker Ausführungen, Hinweise | | | | | | | | | | | | |
|-------------------------------|-------------|-----------|------------------------------|--------------|------|--------------|------|------|------|--------------|--------------|------|
| Handelsbezeichnung | Fahrzeugtyp | EG-BE-Nr. | 0084 0301 0229 0101 | 0230 0102 | 0239 | 0310 0302 | 0330 | 0410 | 0420 | 0429 0201 | 0439 0202 | 0440 |
| ZR 7 | ZR750F | e1*0023* | X | | | | | | | | | |
| ZR 7 S | ZR750F | e1*0023* | X | | | | | | | | | |
| ZRX 1100 | ZRT10C | H619 | X | | | X | | | | BK1R | BK1R | BK1R |
| ZRX 1100 | ZRT10C | e4*0011* | X | | | X | | | | BK1R | BK1R | BK1R |
| ZRX 1200 | ZRT20A | e4*0106* | X | | | X | | | | BK1R | BK1R | BK1R |
| ZRX 1200 R | ZRT20A | e4*0106* | X | | | X | | | | BK1R | | |
| ZRX 1200 S | ZRT20A | e4*0106* | X | | | X | | | | BK1R | | |

Fahrzeughersteller:

KTM

| Lenker Ausführungen, Hinweise | | | | | | | | | | | | |
|-------------------------------|-------------|--------------------|------------------------------|--------------|------|--------------|------|------|------|--------------|--------------|------|
| Handelsbezeichnung | Fahrzeugtyp | EG-BE-Nr. | 0084 0301 0229 0101 | 0230 0102 | 0239 | 0310 0302 | 0330 | 0410 | 0420 | 0429 0201 | 0439 0202 | 0440 |
| 125 Duke | KTMISDuke | e1*0512* | | | | | | | BK1R | BK1R | | |
| 200 Duke | KTMISDuke | e1*0512* | | | | | | | BK1R | BK1R | | |
| 390 Duke | KTMISDuke | e1*0512* | | | | | | | BK1R | BK1R | | |
| Duke I | 620LC4 | EBE | | | | | | X | X | X | X | |
| 625 SXC | KTM4T-EGS | e1*0007* | | | | | | X | X | X | X | |
| 640 Duke II | KTMDKil | e1*0048* | | | | | | X | X | X | X | |
| 640 LC4 Adventure | KTM4T-EGS | e1*0007* | | | | | | X | | X | | |
| 690 Duke | KTM690Duke | e1*168/2013*00003* | | | | | | X | X | X | X | |
| 690 Duke | KTM690Duke | e1*0553* | | | | | | X | X | X | | |
| 690 Duke | KTM Duke | e1*0353* | | | | | | X | X | X | | |
| 690 Duke R | KTM690Duke | e1*168/2013*00003* | | | | | | X | X | X | X | |
| 690 Duke R | KTM690Duke | e1*0553* | | | | | | X | X | X | | |
| 690 Duke R | KTM Duke | e1*0353* | | | | | | X | X | X | | |
| 690 Enduro | KTM690LC4 | e1*0354* | | | | | | X | X | X | | |

| Handelsbezeichnung | Fahrzeugtyp | EG-BE-Nr. | Lenker Ausführungen, Hinweise | | | | | | | | | | | | |
|------------------------|-------------------|--------------------|-------------------------------|--------------|------|--------------|------|------|------|--------------|--------------|------|--|---|--|
| | | | 0084 0301 0229 0101 | 0230 0102 | 0239 | 0310 0302 | 0330 | 0410 | 0420 | 0429 0201 | 0439 0202 | 0440 | | | |
| 690 Enduro R | KTM690LC4 | e1*0354* | | | | | | X | | | X | | | | |
| 690 SMC | KTM690LC4 | e1*0354* | | | | | | X | | | X | | | | |
| 690 Supermoto | KTM690LC4 | e1*0354* | | | | | | X | | | X | | | | |
| 690 Supermoto | KTMLC4 | e1*0313* | | | | | | X | | | X | | | | |
| 690 Supermoto R | KTMLC4 | e1*0313* | | | | | | X | | | X | | | | |
| 790 Duke | KTM790Duke | e1*168/2013*00063* | | | | | | X | | | X | | | X | |
| 950 Adventure | KTMLC8 | e1*0180* | | | | | | X | | | X | | | | |
| 950 Superenduro | KTMLC8SE | e1*0280* | | | | | | X | | | X | | | | |
| 950 Supermoto | KTMLC8SM | e1*0249* | | | | | | X | | | X | | | | |
| 990 Adventure | KTMLC8 | e1*0180* | | | | | | | | X | X | | | | |
| 990 Super Duke | KTMLC8EFI | e1*0232* | | | | | | | | X | X | | | | |
| 990 Super Duke R | KTMLC8EFI | e1*0232* | | | | | | | | X | X | | | | |
| 990 Supermoto | KTMLC8SM | e1*0249* | | | | | | | | X | X | | | | |
| 1050 Adventure | KTMAdventure | e1*0596* | | | | | | | X | | X | | | | |
| 1090 Adventure | KTMAdventure | e1*168/2013*00031* | | | | | | | X | | X | | | | |
| 1090 Adventure R | KTMAdventure | e1*168/2013*00031* | | | | | | | X | | X | | | | |
| 1190 Adventure R | KTMAdventure | e1*0596* | | | | | | | X | | X | | | | |
| 1290 Super Adventure | KTMAdventure | e1*0596* | | | | | | | X | | X | | | | |
| 1290 Super Adventure S | KTMAdventure | e1*168/2013*00031* | | | | | | | X | | X | | | | |
| 1290 Super Adventure T | KTMAdventure | e1*168/2013*00031* | | | | | | | X | | X | | | | |
| 1290 Super Duke GT | KTMSuperdu- ke | e1*168/2013*00001* | | | | | | | X | | X | | | | |
| 1290 Super Duke R | KTMSuperdu- ke | e1*0620* | | | | | | | | | X | | | | |
| 1290 Super Duke R | KTMSuperdu- ke | e1*168/2013*00001* | | | | | | | | | X | | | | |
| 1290 Super Adventure R | KTMAdventure | e1*168/2013*00031* | | | | | | | X | | X | | | | |

Fahrzeughersteller:

MV AGUSTA

| Handelsbezeichnung | Fahrzeugtyp | EG-BE-Nr. | Lenker Ausführungen, Hinweise | | | | | | | | | | | | |
|-----------------------------|-------------|--------------------|-------------------------------|--------------|------|--------------|------|------|------|--------------|--------------|------|------|------|---|
| | | | 0084 0301 0229 0101 | 0230 0102 | 0239 | 0310 0302 | 0330 | 0410 | 0420 | 0429 0201 | 0439 0202 | 0440 | | | |
| Brutale 675 | 3B | e3*0591* | | | | | | | | | | BK1R | BK1R | | |
| Brutale 675 | B3 | e3*0590* | | | | | | | | | | BK1R | BK1R | | |
| Brutale 675 | 3B | e3*0591* | | | | | | | | | | BK1R | BK1R | | |
| Brutale 675 | B1 | e9*168/2013*11001* | | | | | | | | | | X | X | X | X |
| Brutale 800 | B1 | e9*168/2013*11001* | | | | | | | | | | X | X | X | X |
| Brutale 800 | B3 | e3*0590* | | | | | | | | | | BK1R | BK1R | VBK1 | |
| Brutale 800 | B5 | e3*0554* | | | | | | | | | | BK1R | BK1R | VBK1 | |
| Brutale 800 Dragster | B3 | e3*0590* | | | | | | | | | | BK1R | BK1R | | |
| Brutale 800 RR | B3 | e9*168/2013*11047* | | | | | | | | | | X | X | X | X |
| Brutale RR | B5 | e3*0554* | | | | | | | | | | BK1R | BK1R | | |
| Brutale RR | B5 | e3*0554* | | | | | | | | | | BK1R | BK1R | | |
| Dragster 800 RR | B3 | e9*168/2013*11047* | | | | | | | | | | X | X | X | X |
| F4 Brutale 1078 RR | F4 | e3*0024* | | | | | | | | | | X | X | X | X |
| Rivale 800 | S3 | e3*0603* | | | | | | | | | | BK1R | BK1R | | |
| Turismo Veloce 800 | T3 | e9*168/2013*11022* | | | | | | | | | | X | X | X | X |
| Turismo Veloce 800 Lusso | T3 | e9*168/2013*11022* | | | | | | | | | | X | X | X | X |
| Turismo Veloce 800 Lusso RC | T3 | e9*168/2013*11022* | | | | | | | | | | X | X | X | X |

Fahrzeughersteller:

MZ / MUZ

| Handelsbezeichnung | Fahrzeugtyp | EG-BE-Nr. | Lenker Ausführungen, Hinweise | | | | | | | | | | | | |
|--------------------|-------------|-----------|-------------------------------|--------------|------|--------------|------|------|------|--------------|--------------|------|--|--|--|
| | | | 0084 0301 0229 0101 | 0230 0102 | 0239 | 0310 0302 | 0330 | 0410 | 0420 | 0429 0201 | 0439 0202 | 0440 | | | |
| 1000 SF | MZ1000 | e1*2002* | X | | X | | X | | | | | | | | |
| 1000 ST | MZ1000 | e1*2002* | X | | X | | X | | | | | | | | |

Fahrzeughersteller:

NORTON

| Handelsbezeichnung | Fahrzeugtyp | EG-BE-Nr. | Lenker Ausführungen, Hinweise | | | | | | | | | | | | | | | | | |
|-------------------------|-------------|-----------|-------------------------------|------|------|------|------|------|------|------|------|------|--|--|--|--|--|--|--|--|
| | | | 0084 | 0230 | 0239 | 0310 | 0330 | 0410 | 0420 | 0429 | 0439 | 0440 | | | | | | | | |
| Commando 961 Cafe Racer | COM01 | e11*1079* | X | | | X | | | | | | | | | | | | | | |
| Commando 961 SE | COM01 | e11*1079* | X | | | X | | | | | | | | | | | | | | |
| Commando 961 Sport | COM01 | e11*1079* | X | | | X | | | | | | | | | | | | | | |

Fahrzeughersteller:

SACHS

| Handelsbezeichnung | Fahrzeugtyp | EG-BE-Nr. | Lenker Ausführungen, Hinweise | | | | | | | | | | | | | | | | | |
|--------------------|-------------|-----------|-------------------------------|------|------|------|------|------|------|------|------|------|--|--|--|--|--|--|--|--|
| | | | 0084 | 0230 | 0239 | 0310 | 0330 | 0410 | 0420 | 0429 | 0439 | 0440 | | | | | | | | |
| Roadster 650 V1 | 830 | e1*0064* | X | | X | X | | | | | | | | | | | | | | |
| Roadster 800 V2 | 835 | e1*0098* | X | | X | X | | | | | | | | | | | | | | |

Fahrzeughersteller:

SUZUKI

| Handelsbezeichnung | Fahrzeugtyp | EG-BE-Nr. | Lenker Ausführungen, Hinweise | | | | | | | | | | | | | | | | | |
|----------------------|-------------|--------------------|-------------------------------|--------------|------|--------------|------|------|------|--------------|--------------|------|--|--|--|--|--|--|--|--|
| | | | 0084 0301 0229 0101 | 0230 0102 | 0239 | 0310 0302 | 0330 | 0410 | 0420 | 0429 0201 | 0439 0202 | 0440 | | | | | | | | |
| B-King | WVCR | e4*1531* | X | X | | X | | | | | | | | | | | | | | |
| DL 650 V-Strom | C7 | e4*2680* | X | | | X | | | | | | | | | | | | | | |
| DL 650 V-Strom | WVB1 | e4*0233* | X | X | | X | | | | | | | | | | | | | | |
| DL 650 V-Strom | WVB1 | e4*0724* | X | X | | X | | | | | | | | | | | | | | |
| DL 650 V-Strom | WC70 | e4*168/2013*00035* | | | | X | | | | | | | | | | | | | | |
| DL 650 V-Strom | WC71 | e4*168/2013*00036* | | | | X | | | | | | | | | | | | | | |
| DL 650 V-Strom | WVB1 | e4*0233* | X | X | | X | | | | | | | | | | | | | | |
| DL 650 V-Strom | WVB1 | e4*0724* | X | X | | X | | | | | | | | | | | | | | |
| DR 125 S | SF44A | G971 | X | | | X | | | | | | | | | | | | | | |
| DR 350 S | SK42B | F418 | X | | | X | | | | | | | | | | | | | | |
| DR-Z 400 S | WVBC | e4*0066* | X | | | X | | | | | | | | | | | | | | |
| DR-Z 400 SM | WVB8 | e4*0376* | X | | | X | | | | | | | | | | | | | | |
| DR 650 R | SP41B | F397 | X | | | X | | | | | | | | | | | | | | |
| DR 650 R | SP43B | F753 | X | | | X | | | | | | | | | | | | | | |
| DR 650 R | SP44B | G002 | X | | | X | | | | | | | | | | | | | | |
| DR 650 RE | SP45B | G599 | X | | | X | | | | | | | | | | | | | | |
| DR 650 RS | SP42B | F398 | X | | | X | | | | | | | | | | | | | | |
| DR 800 | SR42B | F346 | X | | | X | | | | | | | | | | | | | | |
| DR 800 S/SU | SR42B | F346 | X | | | X | | | | | | | | | | | | | | |
| DR 800 S/SU | SR43B | F723 | X | | | X | | | | | | | | | | | | | | |
| DL 1000 V-Strom | WVBS | e4*0142* | X | | | X | | | | | | | | | | | | | | |
| DL 1000 V-Strom | WVDD | e4*3025* | X | | | X | | | | | | | | | | | | | | |
| DL 1000 V-Strom / XT | WDD0 | e4*168/2013*00053* | | | | | | | | | | | | | | | | | | |
| GS 500 | WVBK | e4*0105* | X | | | | | | | | | | | | | | | | | |
| GS 500 F | WVBK | e9*0116* | X | | | X | | | | | | | | | | | | | | |
| GS 500 H | WVBK | e4*0105* | X | | | X | | | | | | | | | | | | | | |

Seite 21 von 30

Eine auszugswweise Vervielfältigung oder Wiedergabe dieses Schriftstückes bedarf der schriftlichen Zustimmung der TÜV AUSTRIA AUTOMOTIVE GMBH

| Handelsbezeichnung | Fahrzeugtyp | EG-BE-Nr. | Lenker Ausführungen, Hinweise | | | | | | | | | | | | | | | | | | |
|--------------------|-------------|-----------|-------------------------------|--------------|------|--------------|------|------|------|--------------|--------------|------|--|--|------|------|------|------|------|------|--|
| | | | 0084 0301 0229 0101 | 0230 0102 | 0239 | 0310 0302 | 0330 | 0410 | 0420 | 0429 0201 | 0439 0202 | 0440 | | | | | | | | | |
| GSF 400 Bandit | GK75B | F610 | X | | X | | | | | | | | | | | | | | | | |
| GSF 600 Bandit | GN77B | H008 | X | | | | | | | | | | | | | | | | | | |
| GSF 600 Bandit | WVA8 | e4*0060* | X | | | | | | | | | | | | | | | | | | |
| GSF 600 S Bandit | GN77B | H008 | X | | | | | | | | | | | | | | | | | | |
| GSF 600 S Bandit | WVA8 | e4*0060* | X | | | | | | | | | | | | | | | | | | |
| GSF 650 Bandit | WVB5 | e4*0359* | X | | | | | | | | | | | | BK1R | BK1R | BK1R | BK1R | BK1R | BK1R | |
| GSF 650 Bandit | WVCJ | e4*1342* | X | X | | | | | | | | | | | BK1R | BK1R | BK1R | BK1R | BK1R | BK1R | |
| GSF 650 Bandit | WVCZ | e4*2163* | X | X | | | | | | | | | | | BK1R | BK1R | BK1R | BK1R | BK1R | BK1R | |
| GSF 650 Bandit S | WVCJ | e4*1342* | X | X | | | | | | | | | | | BK1R | BK1R | BK1R | BK1R | BK1R | BK1R | |
| GSF 650 Bandit S | WVCZ | e4*2163* | X | X | | | | | | | | | | | BK1R | BK1R | BK1R | BK1R | BK1R | BK1R | |
| GSF 650 S Bandit | WVB5 | e4*0359* | X | X | | | | | | | | | | | BK1R | BK1R | BK1R | BK1R | BK1R | BK1R | |
| GSF 1200 Bandit | GV75A | H344 | X | | | | | | | | | | | | BK1R | BK1R | BK1R | BK1R | BK1R | BK1R | |
| GSF 1200 Bandit | WVA9 | e4*0086* | X | | | | | | | | | | | | BK1R | BK1R | BK1R | BK1R | BK1R | BK1R | |
| GSF 1200 Bandit | WVCB | e4*0850* | X | | | | | | | | | | | | BK1R | BK1R | BK1R | BK1R | BK1R | BK1R | |
| GSF 1200 Bandit | GV75A | H344 | X | | | | | | | | | | | | BK1R | BK1R | BK1R | BK1R | BK1R | BK1R | |
| GSF 1200 S Bandit | GV75A | H344 | X | | | | | | | | | | | | BK1R | BK1R | BK1R | BK1R | BK1R | BK1R | |
| GSF 1200 S Bandit | WVA9 | e4*0086* | X | | | | | | | | | | | | BK1R | BK1R | BK1R | BK1R | BK1R | BK1R | |
| GSF 1200 S Bandit | WVCB | e4*0850* | X | | | | | | | | | | | | BK1R | BK1R | BK1R | BK1R | BK1R | BK1R | |
| GSF 1200 S Bandit | GV75A | H344 | X | | | | | | | | | | | | BK1R | BK1R | BK1R | BK1R | BK1R | BK1R | |
| GSF 1250 Bandit | WVCH | e4*1300* | X | X | | | | | | | | | | | BK1R | BK1R | BK1R | BK1R | BK1R | BK1R | |
| GSF 1250 Bandit S | WVCH | e4*1300* | X | X | | | | | | | | | | | BK1R | BK1R | BK1R | BK1R | BK1R | BK1R | |
| GSR 600 | WVB9 | e4*0721* | X | | | | | | | | | | | | | | | | | | |
| GSR 750 | WVC5 | e4*2594* | X | X | | | | | | | | | | | BK1R | BK1R | BK1R | BK1R | BK1R | BK1R | |
| GSR 750 | WVC5 | e4*2594* | X | X | | | | | | | | | | | BK1R | BK1R | BK1R | BK1R | BK1R | BK1R | |
| GSX 650 F | WVCJ | e4*1342* | X | X | | | | | | | | | | | BK1R | BK1R | BK1R | BK1R | BK1R | BK1R | |
| GSX 750 W | AE | H927 | X | | | | | | | | | | | | | | | | | | |
| GSX 1100 G | GV74A | EBE | X | X | | | | | | | | | | | | | | | | | |
| GSX 1200 | A3 | K426 | X | | | | | | | | | | | | | | | | | | |

| Handelsbezeichnung | Fahrzeugtyp | EG-BE-Nr. | Lenker Ausführungen, Hinweise | | | | | | | | | | | | | | | | | |
|--------------------|-------------|--------------------|-------------------------------|--------------|------|--------------|------|------|------|--------------|--------------|------|--|--|---|--|--|--|--|--|
| | | | 0084 0301 0229 0101 | 0230 0102 | 0239 | 0310 0302 | 0330 | 0410 | 0420 | 0429 0201 | 0439 0202 | 0440 | | | | | | | | |
| GSX 1250 F | WVCH | e4*1300* | X | X | | X | | | | | | | | | | | | | | |
| GSX 1400 | WVBN | e4*0116* | X | | | | | | | | | | | | | | | | | |
| GSX-S 125 | WDL0 | e4*168/2013*00070* | X | | | | | | | | | | | | | | | | | |
| GSX-S 750 | WC50 | e4*168/2013*00037* | | | | | | | | | X | | | | X | | | | | |
| GSX-S 1000 | DG | e4*3135* | | | | | | | | | X | | | | X | | | | | |
| GSX-S 1000 | WDG0 | e4*168/2013*00051* | | | | | | | | | X | | | | X | | | | | |
| GSX-S 1000 F | DG | e4*3135* | | | | | | | | | X | | | | X | | | | | |
| GSX-S 1000 F | WDG0 | e4*168/2013*00051* | | | | | | | | | X | | | | X | | | | | |
| SFV 650 Gladius | WVCX | e4*2102* | X | X | | | X | | | | | | | | | | | | | |
| SFV 650 Gladius | WVCX | e4*2102* | X | X | | | X | | | | | | | | | | | | | |
| SV 650 | AV | K329 | X | | | | | | | | | | | | | | | | | |
| SV 650 | WVBY | e4*0192* | X | | | | | | | | | | | | | | | | | |
| SV 650 / X | WCX0 | e4*168/2013*00008* | X | X | | | X | | | | | | | | | | | | | |
| SV 1000 | WVBX | e4*0191* | X | | | | | | | | | | | | | | | | | |
| XF 650 Freewind | AC | H674 | X | | | | X | | | | | | | | | | | | | |

Fahrzeughersteller:

TRIUMPH

| Handelsbezeichnung | Fahrzeugtyp | EG-BE-Nr. | Lenker Ausführungen, Hinweise | | | | | | | | | | | | | | | | | | |
|--------------------|-------------|-----------|-------------------------------|--------------|------|--------------|------|------|------|--------------|--------------|------|--|--|--|--|--|--|--|--|--|
| | | | 0084 0301 0229 0101 | 0230 0102 | 0239 | 0310 0302 | 0330 | 0410 | 0420 | 0429 0201 | 0439 0202 | 0440 | | | | | | | | | |
| Bonneville | 908MD | e11*0030* | | | | | | | | | | | | | | | | | | | |
| Bonneville | 986MF | e11*0123* | | | | | | | | | | | | | | | | | | | |
| Bonneville | 986MF | e11*0609* | | X | | | X | | | | | | | | | | | | | | |
| Bonneville | 986MF | e11*0609* | | X | | | X | | | | | | | | | | | | | | |
| Bonneville | 986MF2 | e11*0609* | | X | | | X | | | | | | | | | | | | | | |

| Lenker Ausführungen, Hinweise | | | | | | | | | | | | |
|--|-------------|---------------------|------------------------------|--------------|------|--------------|------|------|------|--------------|--------------|------|
| Handelsbezeichnung | Fahrzeugtyp | EG-BE-Nr. | 0084 0301 0229 0101 | 0230 0102 | 0239 | 0310 0302 | 0330 | 0410 | 0420 | 0429 0201 | 0439 0202 | 0440 |
| Bonneville T100 / Black | DB01 | e11*168/2013*00214* | X | | | | | | | | | |
| Bonneville T100 / Black | DB01 | e5*168/2013*00003* | X | | | | | | | | | |
| Bonneville T120 / Black | DU01 | e11*168/2013*00207 | X | | | | | | | | | |
| Bonneville T120 / Black | DU01A | e9*168/2013*11259* | X | | | | | | | | | |
| Bonneville Bobber / Bobber Black / Speedmaster | DV01 | e11*168/2013*00239* | X | | | | | | | | | |
| Bonneville Bobber / Bobber Black / Speedmaster | DV01A | e9*168/2013*11262* | X | | | | | | | | | |
| Scrambler | 986MG | e11*0254* | X | X | | | | | BK1R | BK1R | | |
| Scrambler 865 | 986MG2 | e11*0610* | X | X | | | | | BK1R | BK1R | | |
| Speed Four | 806LB | e11*0054* | X | X | X | | | | | | | |
| Street Cup | DZ01 | e11*168/2013*00226* | X | | | X | | | | | | |
| Street Cup (35 KW) | DZ02 | e11*168/2013*00260* | X | | | | | | | | | |
| Street Triple / R | D67LD | e11*0611* | X | X | | X | | | | BK1R | | |
| Street Triple | D67LD3 | e11*0976* | X | X | | X | | | | BK1R | | |
| Street Triple | L67LR3 | e11*1533* | X | X | | X | | | | BK1R | | |
| Street Triple R / Rx | L67LR | e11*1512* | X | | | | | | X | X | X | X |
| Street Triple S / R / RS | HD01 | e11*168/2013*00248* | X | | | | | | X | X | X | X |
| Street Triple R / S / RS | HD01A | e5*168/2013*00005* | X | | | | | | X | X | X | X |
| Street Twin | DP01 | e11*168/2013*00204* | X | | | X | | | | | | |
| Street Twin | DP03 | e5*168/2013*00011* | X | | | X | | | | | | |
| Speed Triple T509 | T509 | H682 | | | | | | | | BK1R | | |
| Speed Triple 955i | T509 | H682 | | | | | | | | BK1R | | |
| Speed Triple 955i | 595N | e11*0041* | X | | | | | | | BK1R | | |
| Speed Triple | T509 | H682 | X | | | | | | | BK1R | | |

| Lenker Ausführungen, Hinweise | | | | | | | | | | | | |
|-------------------------------|-------------|---------------------|------------------------------|--------------|------|--------------|------|-------------------|-------------------|-------------------|-------------------|------|
| Handelsbezeichnung | Fahrzeugtyp | EG-BE-Nr. | 0084 0301 0229 0101 | 0230 0102 | 0239 | 0310 0302 | 0330 | 0410 | 0420 | 0429 0201 | 0439 0202 | 0440 |
| Speed Triple | 515NJ | e11*0135* | X | | | | | | X BK1R | X BK1R | | |
| Speed Triple | 515NJ | e11*0439* | X | | | | | | X | X | | |
| Speed Triple | 515NV | e11*1049* | | | | | | | X | X | | |
| Speed Triple R | 515NV | e11*1049* | | | | | | X | X | X | BK1R VBK1 | X |
| Speed Triple S / R | NN01 | e11*168/2013*00205* | | | | | | X | X | X | BK1R VBK1 | X |
| Speed Triple S / RS | NN02 | e11*168/2013*00294* | | | | | | X | X | X | BK1R VBK1 | X |
| Speed Triple S / RS | NN02A | e9*168/2013*11261* | | | | | | X | X | X | BK1R VBK1 | X |
| Tiger 800 (All models) | A08 | e11*1048* | | | | | | X | | X | | |
| Tiger 800 (All models) | A082 | e11*1831* | | | | | | X | | X | | |
| Tiger 800 (All models) | C201 | e11*168/2013*00215* | | | | | | X | | X | | |
| Tiger 800 (All models) | C301 | e11*168/2013*00282* | | | | | | X | | X | | |
| Tiger 800 (All models) | C301A | e5*168/2013*00001* | | | | | | X | | X | | |
| Tiger | 115NG | e11*0440* | X | | X | | | | BK1R | BK1R | | |
| Tiger Sport | 115NG | e11*1604* | | | | | | X BK1R VBK1 | X BK1R VBK1 | X BK1R VBK1 | X BK1R VBK1 | |
| Tiger Sport | NH01 | e11*168/2013*00213* | | | | | | X BK1R VBK1 | X BK1R VBK1 | X BK1R VBK1 | X BK1R VBK1 | |
| Tiger Sport | NH01A | e9*168/2013*11263* | | | | | | X BK1R VBK1 | X BK1R VBK1 | X BK1R VBK1 | X BK1R VBK1 | |

| Handelsbezeichnung | Fahrzeugtyp | EG-BE-Nr. | Lenker Ausführungen, Hinweise | | | | | | | | | | | | |
|-----------------------------|-------------|---------------------|-------------------------------|--------------|------|--------------|------|------|------|--------------|--------------|------|--|--|--|
| | | | 0084 0301 0229 0101 | 0230 0102 | 0239 | 0310 0302 | 0330 | 0410 | 0420 | 0429 0201 | 0439 0202 | 0440 | | | |
| Tiger Explorer (All models) | V13VG | e11*1228* | | | | | | | X | | | X | | | |
| Tiger Explorer (All models) | V201 | e11*168/2013*00208* | | | | | | | X | | | X | | | |
| Tiger Explorer (All models) | V301 | e11*168/2013*00283* | | | | | | | X | | | X | | | |
| Tiger Explorer (All models) | V301A | e5*168/2013*00008* | | | | | | | X | | | X | | | |

Fahrzeughersteller:

YAMAHA

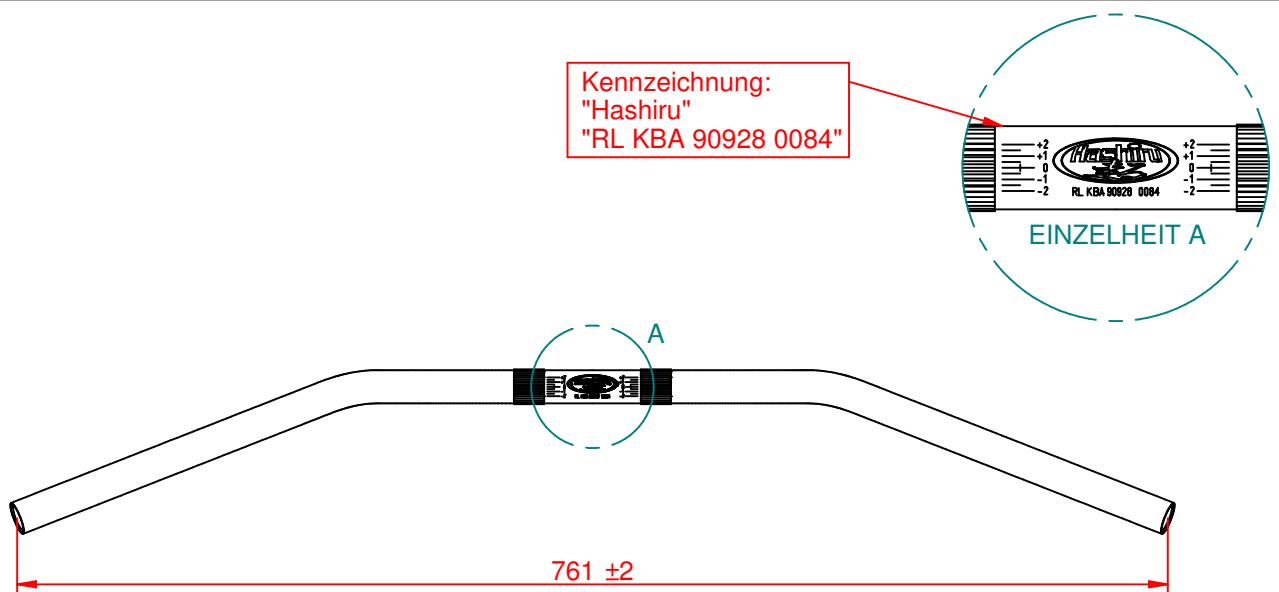
| Handelsbezeichnung | Fahrzeugtyp | EG-BE-Nr. | Lenker Ausführungen, Hinweise | | | | | | | | | | | | | | | | |
|---------------------|-------------|---------------------|-------------------------------|------|------|------|------|------|------|------|------|------|------|------|------|------|------|------|------|
| | | | 0084 | 0301 | 0229 | 0101 | 0230 | 0102 | 0239 | 0310 | 0302 | 0330 | 0410 | 0420 | 0429 | 0201 | 0439 | 0202 | 0440 |
| BT 1100 Bulldog | RP05 | e1*0116* | | | | | | | | | | | | | | | | | |
| FZS 600 Fazer | RJ02 | H988 | X | | | | | | | | | | | | | | | | |
| FZ 6 | RJ07 | e13*0072* | X | X | | | | | | | | | | | | | | | |
| FZ 6 Fazer | RJ07 | e13*0072* | X | X | | | | | | | | | | | | | | | |
| FZ 6 Fazer S2 | RJ14 | e13*0111* | X | X | | | | | | | | | | | | | | | |
| FZ 8 | RN25 | e13*0393* | X | X | | | | | | | | | | | | | | | |
| FZ 8 Fazer | RN25 | e13*0393* | X | X | | | | | | | | | | | | | | | |
| FZS 1000 Fazer | RN06 | e1*0103* | X | X | | | | | | | | | | | | | | | |
| FZS 1000 Fazer | RN14 | e13*0021* | X | X | | | | | | | | | | | | | | | |
| FZ 1 | RN16 | e13*0040* | X | X | | | | | | | | | | | | | | | |
| FZ 1 Fazer | RN16 | e13*0040* | X | X | | | | | | | | | | | | | | | |
| FZ 1 Fazer GT | RN16 | e13*0040* | X | X | | | | | | | | | | | | | | | |
| MT-125 | RE11 | e13*0697* | | | | | | | | | | | | | | | | | |
| MT-125 | RE29 | e13*168/2013*00076* | | | | | | | | | | | | | | | | | |
| MT-03 | RH07 | e13*0741* | X | X | | | | | | | | | | | | | | | |
| MT-03 | RM02 | e13*0036* | X | X | | | | | | | | | | | | | | | |
| MT-07 | RM04 | e13*0660* | X | X | | | | | | | | | | | | | | | |
| MT-07 | RM17 | e13*168/2013*00040* | X | X | | | | | | | | | | | | | | | |
| MT-07 | RM18 | e13*168/2013*00041* | X | X | | | | | | | | | | | | | | | |
| MT-07 Moto Cage | RM04 | e13*0660* | | | | | | | | | | | | | | | | | |
| MT-07 Moto Cage | RM17 | e13*168/2013*00040* | X | X | | | | | | | | | | | | | | | |
| MT-09 | RN29 | e13*0643* | | | | | | | | | | | | | | | | | |
| MT-09 | RN43 | e13*168/2013*00002* | | | | | | | | | | | | | | | | | |
| MT-09 Moto Cage | RN29 | e13*0643* | | | | | | | | | | | | | | | | | |
| MT-09 SP | RN43 | e13*168/2013*00002* | | | | | | | | | | | | | | | | | |
| MT-09 Sport Tracker | RN29 | e13*0643* | | | | | | | | | | | | | | | | | |

| Handelsbezeichnung | Fahrzeugtyp | EG-BE-Nr. | Lenker Ausführungen, Hinweise | | | | | | | | | | | |
|--------------------|-------------|---------------------|-------------------------------|------|------|------|------|------|------|------|------|------|--|--|
| | | | 0084 | 0301 | 0239 | 0310 | 0330 | 0410 | 0420 | 0429 | 0439 | 0440 | | |
| | | | 0229 | 0102 | 0230 | 0302 | 0201 | 0202 | | | | | | |
| XJ 600 S Diversion | 4BR | F904 | X | | | | | | | | | | | |
| XJ 600 S Diversion | 4BRA | F945 | X | | | | | | | | | | | |
| XJ 600 S Diversion | 4BRB | F944 | X | | | | | | | | | | | |
| XJ 600 S Diversion | 4LX | G595 | X | | | | | | | | | | | |
| XJ 600 S Diversion | RJ01 | H810 | X | | | | | | | | | | | |
| XJ 6 | RJ19 | e13*0323* | X | | | | | | | | | | | |
| XJ 6 Diversion | RJ22 | e13*0551* | X | | | | | | | | | | | |
| XJ 6 Diversion F | RJ19 | e13*0323* | X | | | | | | | | | | | |
| XJ 6 Diversion F | RJ22 | e13*0551* | X | | | | | | | | | | | |
| XJ 650 | 4K0 | B736 | X | X | X | X | | | | | | | | |
| XJ 900 | 31A | C971 | X | | | X | | | | | | | | |
| XJ 900 | 4BB | F609 | X | | | X | | | | | | | | |
| XJ 900 | 58L | D771 | X | | | X | | | | | | | | |
| XJ 900 S Diversion | 4KM | G844 | X | | | X | | | | | | | | |
| XJ 900 S Diversion | 4KM | G844 | X | | | X | | | | | | | | |
| XJR 1200 | 4PU | G978 | X | | | X | | | | | | | | |
| XJR 1300 | RP01 | EBE | X | | | | | | | | | | | |
| XJR 1300 | RP02 | K266 | X | | | | | | | | | | | |
| XJR 1300 | RP06 | e1*0134* | X | | | | | | | | | | | |
| XJR 1300 | RP10 | e1*0204* | X | | | | | | | | | | | |
| XJR 1300 | RP19 | e13*0168* | | | | | | | | | | | | |
| XJR 1300 Racer | RP19 | e13*0168* | | | | | | | | | | | | |
| XS 400 | 2A2 | A519 | X | X | | | | | | | | | | |
| XSR 700 | RM11 | e13*168/2013*00004 | | | | | | | | | | | | |
| XSR 700 | RM12 | e13*168/2013*00004* | | | | | | | | | | | | |
| XSR 900 | RN43 | e13*168/2013*00002 | | | | | | | | | | | | |

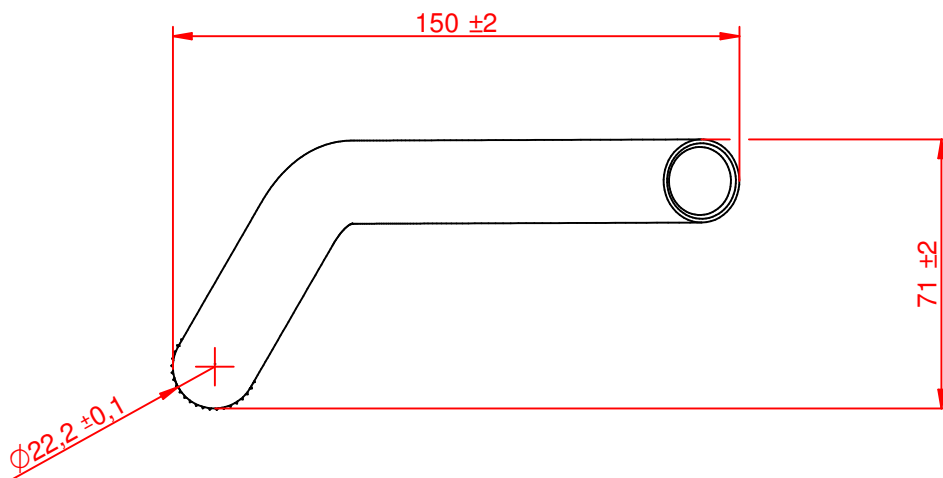
| Handelsbezeichnung | Fahrzeugtyp | EG-BE-Nr. | Lenker Ausführungen, Hinweise | | | | | | | | | | | | | | | | |
|-------------------------|-------------|---------------------|-------------------------------|------|------|------|------|------|------|------|------|------|------|------|------|------|------|------|------|
| | | | 0084 | 0301 | 0229 | 0101 | 0230 | 0102 | 0239 | 0310 | 0302 | 0330 | 0410 | 0420 | 0429 | 0201 | 0439 | 0202 | 0440 |
| XSR 900 Abarth | RN43 | e13*168/2013*00002* | | | | | | | | | | | | X | | X | | | |
| XT 1200 Z | DP01 | e13*0388* | | | | | | | | | | X | X | | | | | | |
| XT 1200 Z Super Tenere | DP04 | e13*0653* | | | | | | | | | | X | | | | | | | |
| XT 1200 Z Super Tenere | DP07 | e13*168/2013*00062* | | | | | | | | | | X | | | | | | | |
| XT 1200 ZE Super Teneré | DP07 | e13*168/2013*00062* | | | | | | | | | | X | | | | | | | |
| XV 950 | VN03 | e13*0640* | | | | | | | | | | | | | | | | BK1R | VBK1 |
| XV 950 | VN07 | e13*168/2013*00058* | | | | | | | | | | | | | | | | BK1R | VBK1 |
| XV 950 R | VN03 | e13*0640* | | | | | | | | | | | | | | | | BK1R | VBK1 |
| XV 950 R | VN07 | e13*168/2013*00058* | | | | | | | | | | | | | | | | BK1R | VBK1 |



Maßstab 1 : 5



Maßstab 1 : 5

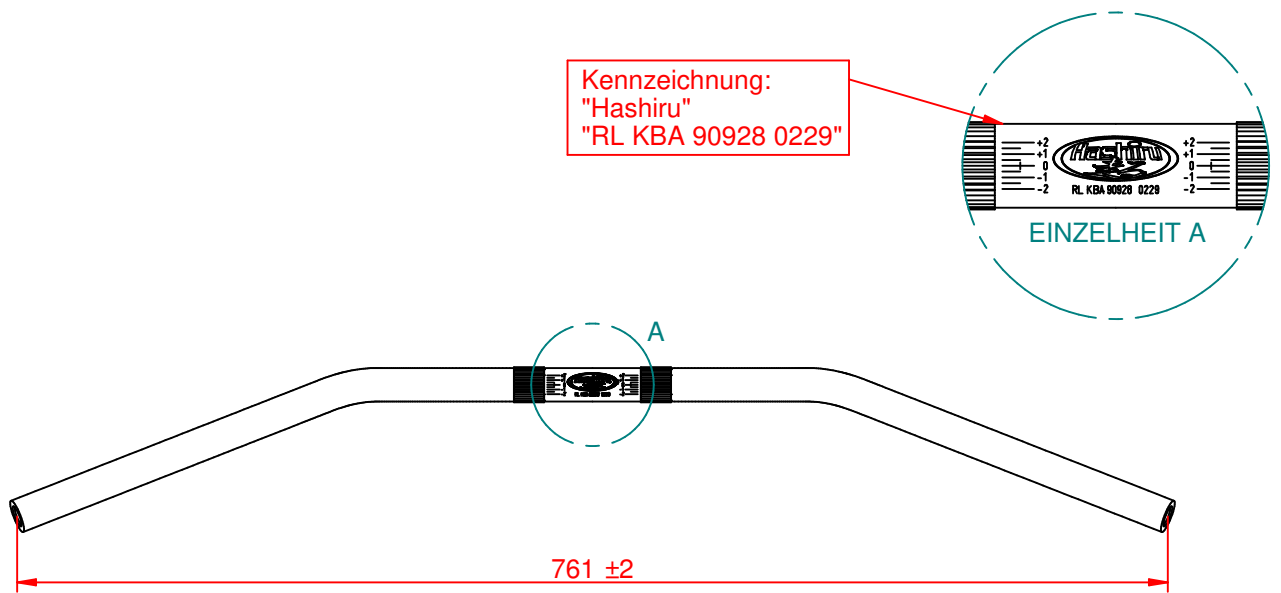


Maßstab 1 : 2

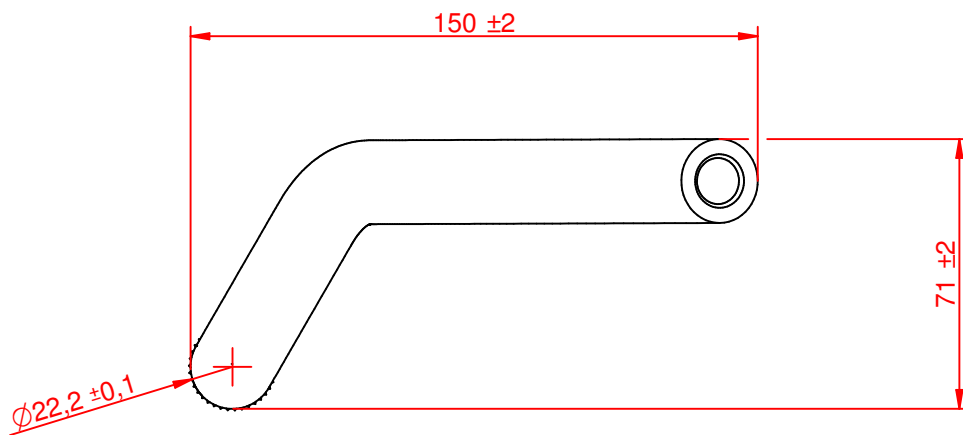
| | | |
|------------------------------------|---|----------------|
| Werkstoff/Halbzeug: Stahl | Benennung/Typ: Lenker Hashiru 0084 Superbike | |
| | Maßstab: - | Format: DIN A4 |
| Erstellt/ geprüft: T. Schwärzle | Zeichnungsnr. 221T6400.dft | |
| Datum 27.08.2018 | Blatt 1 von 1 | |



Maßstab 1 : 5



Maßstab 1 : 5

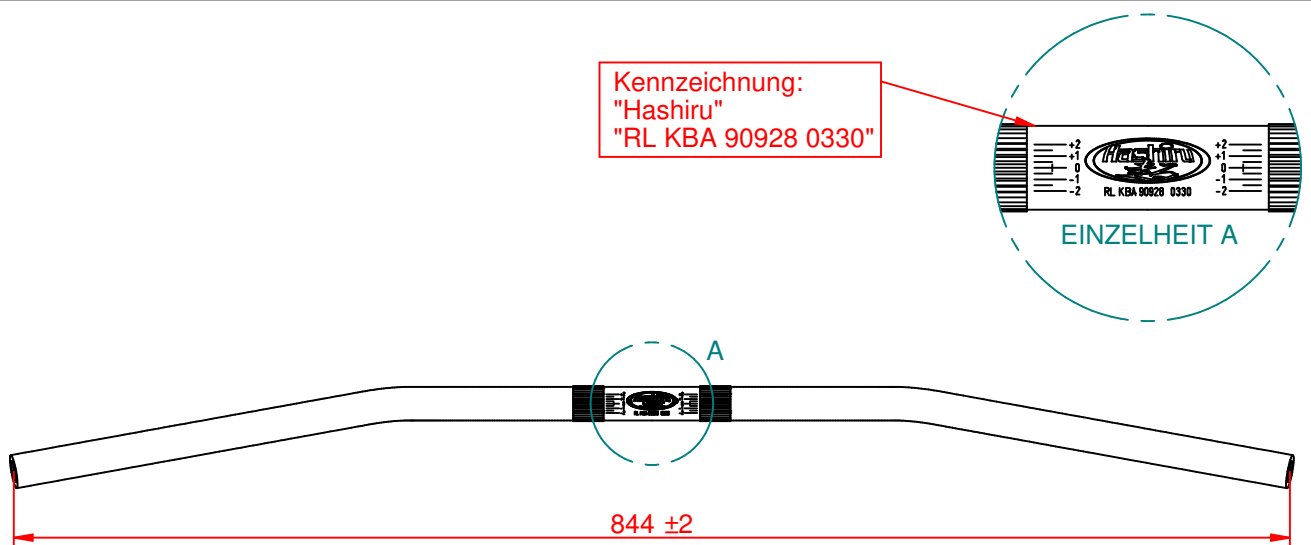


Maßstab 1 : 2

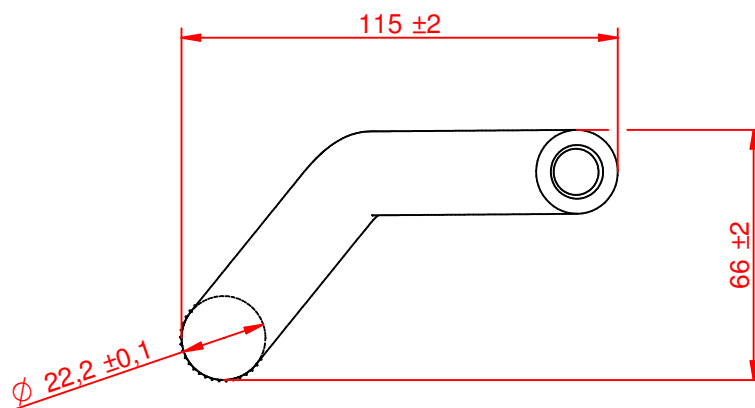
| | | | |
|------------------------------------|----------------|---|---------------|
| Werkstoff/Halbzeug: Aluminium | | Benennung/Typ: Lenker Hashiru 0229 superbike | |
| Maßstab: - | Format: DIN A4 | Zeichnungsnr. 221T6399.dft | |
| Erstellt/ geprüft: T. Schwärzle | | | |
| Datum 27.08.2018 | | | |
| | | | Blatt 1 von 1 |



Maßstab 1 : 5



Maßstab 1 : 5



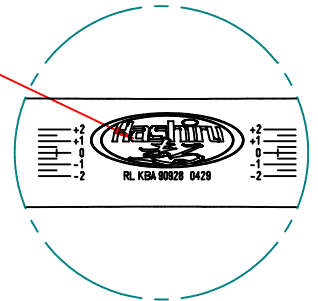
Maßstab 1 : 2

| | | | | |
|--|------------------------------------|----------------|---|--|
| | Werkstoff/Halbzeug: Aluminium | | Benennung/Typ: Lenker Hashiru 0330 sportbike | |
| | Maßstab: - | Format: DIN A4 | Zeichnungsnr. 221T6442.dft | |
| | Erstellt/ geprüft: T. Schwärzle | | | |
| | Datum 24.01.2019 | | Blatt 1 von 1 | |

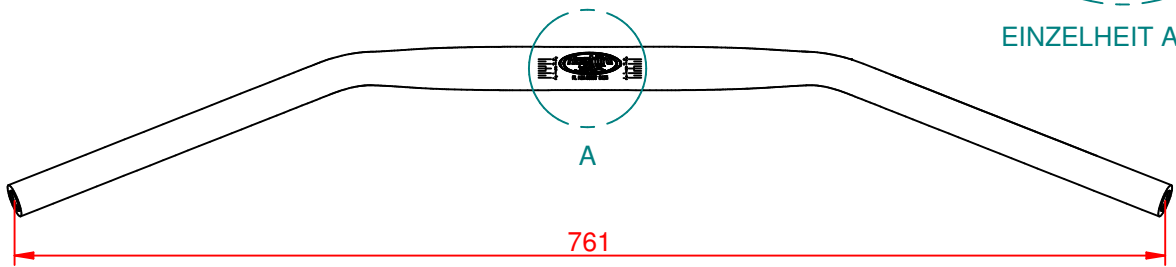


Maßstab 1 : 5

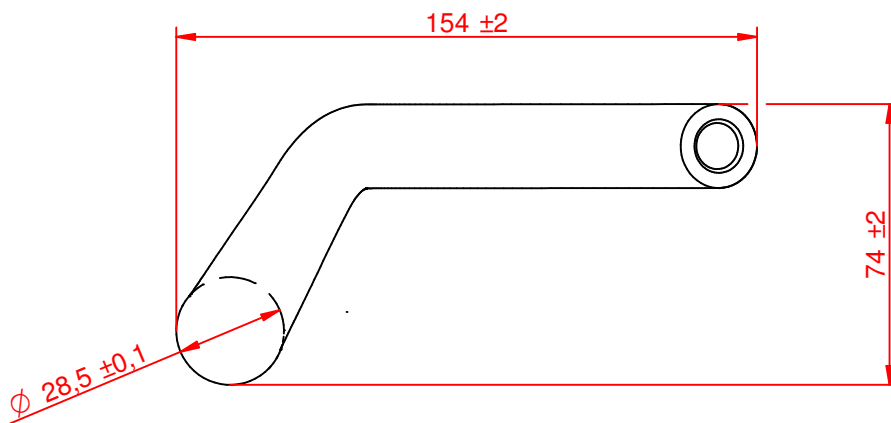
Kennzeichnung:
"Hashiru"
"RL KBA 90928 0429"



EINZELHEIT A 1 : 2

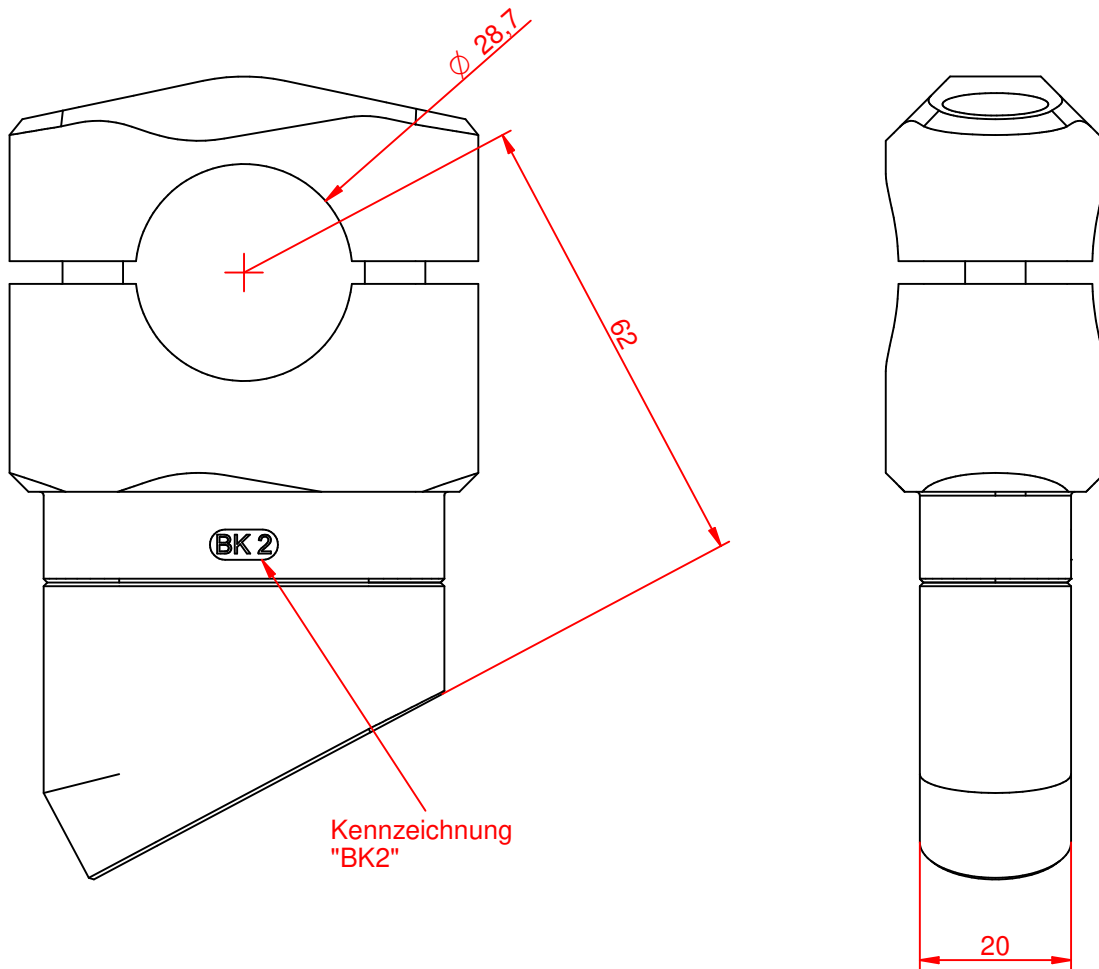


Maßstab 1 : 5

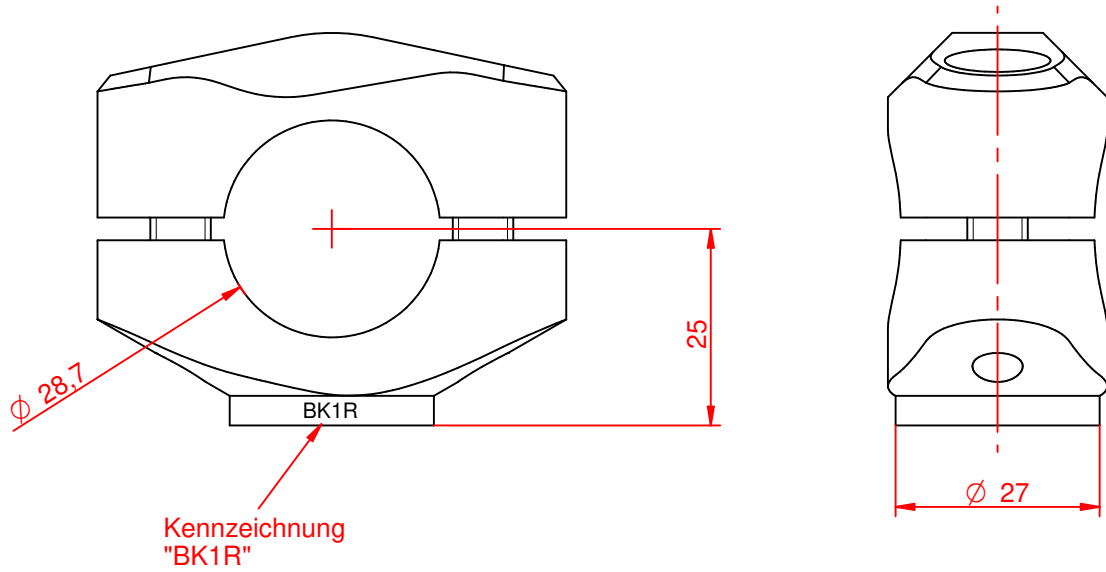


Maßstab 1 : 2

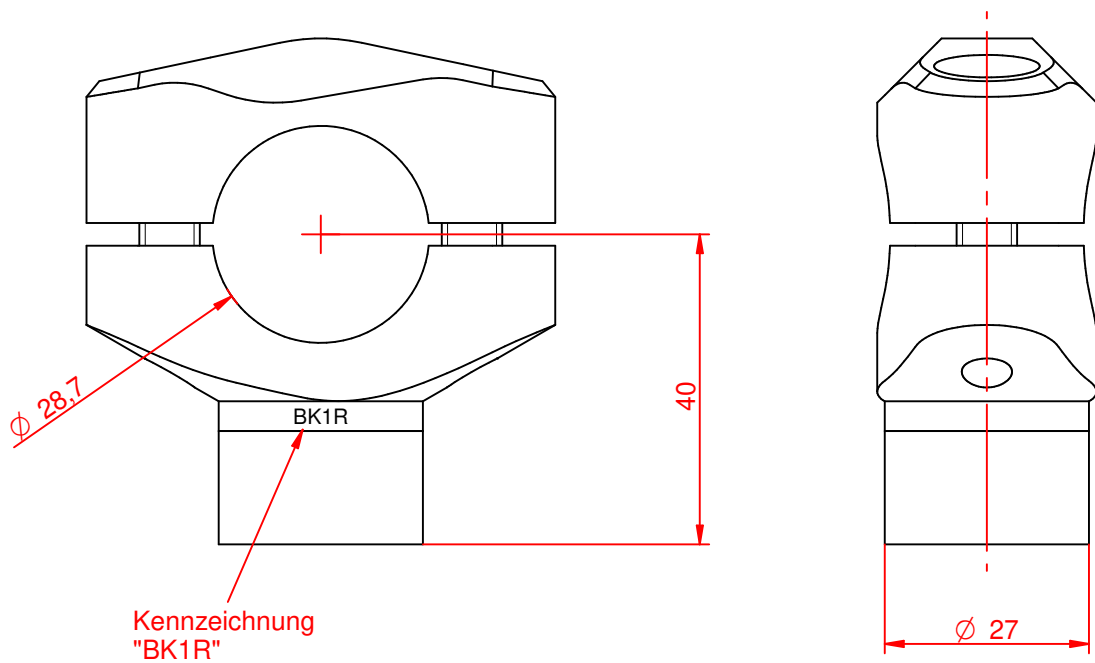
| | | |
|------------------------------------|---|----------------|
| Werkstoff/Halbzeug: Aluminium | Benennung/Typ: Lenker Hashiru 0429 superbike booster | |
| | Maßstab: - | Format: DIN A4 |
| Erstellt/ geprüft: T. Schwärzle | Zeichnungsnr. 221T6401.dft | |
| Datum 27.08.2018 | Blatt 1 von 1 | |



Höhe 25 mm



Höhe 40 mm

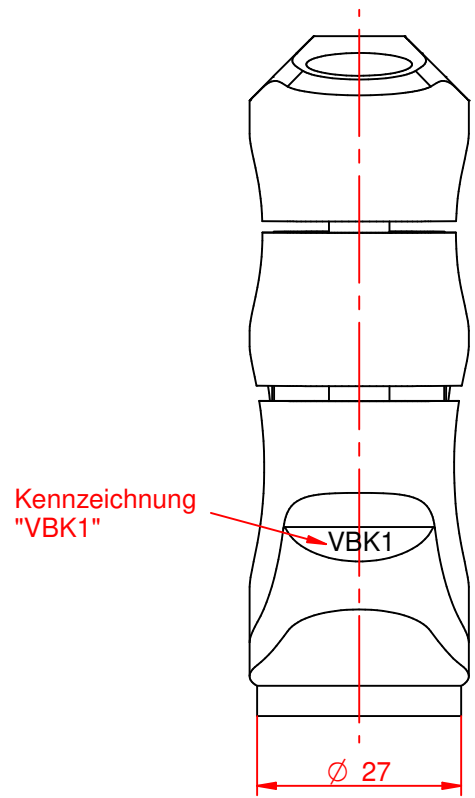
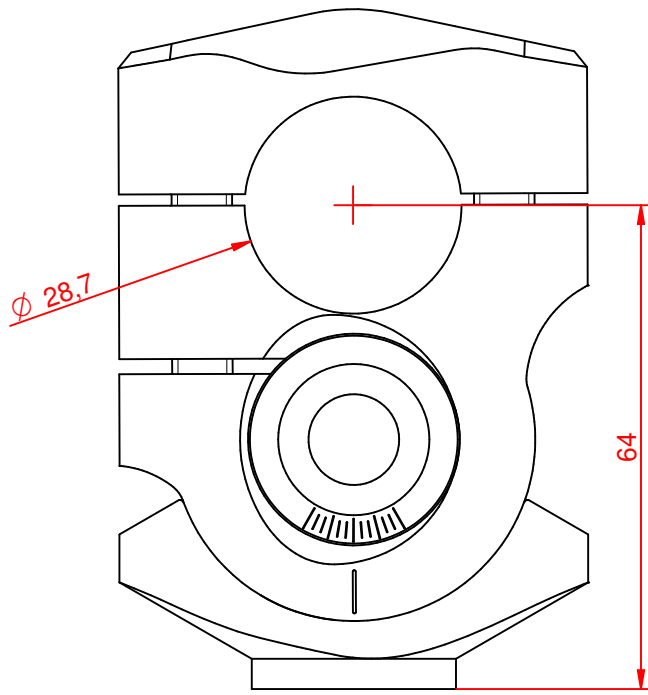


Werkstoff/Halbzeug:
Aluminium
Maßstab: 1:1 | Format: DIN A4
Erstellt/
geprüft: T. Schwärzle
Datum 04.04.2018

Benennung/Typ:
Klemmbock booster BK1R
25 / 40 mm

Zeichnungsnr.
223T4998_a.dft

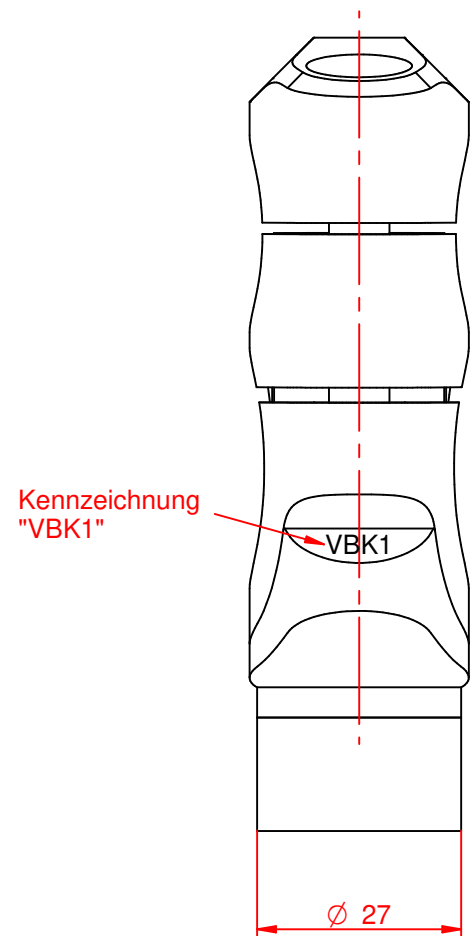
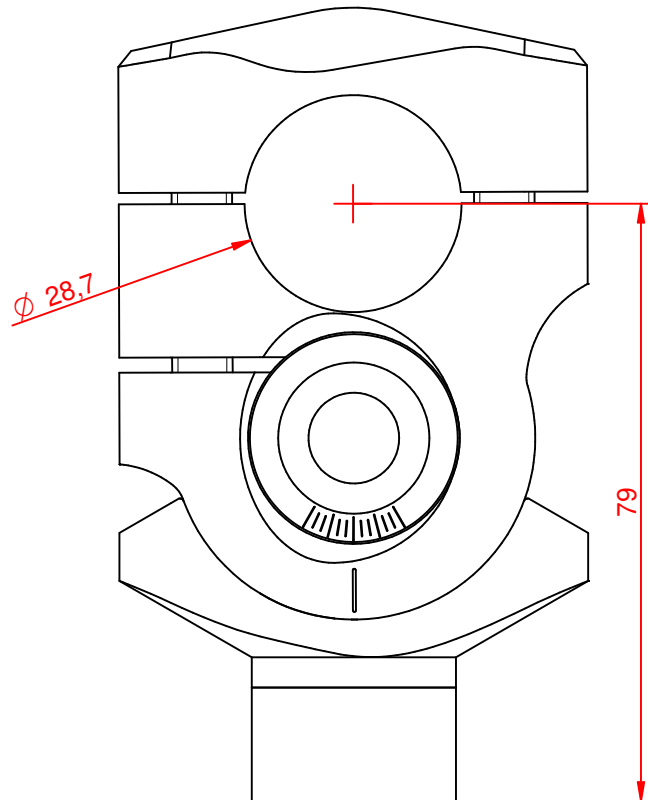
Höhe 64 mm



Kennzeichnung
"VBK1"

$\varnothing 27$

Höhe 79 mm



Kennzeichnung
"VBK1"

$\varnothing 27$

ABM
ergonomic style

Werkstoff/Halbzeug:
Aluminium
Maßstab: 1:1 | Format: DIN A4
Erstellt/
geprüft: T. Schwärzle
Datum 04.04.2018

Benennung/Typ:
Klemmbock varioRiser VBK1

Zeichnungsnr.
223T5102_a.dft

Blatt 1 von 1

Fabrikmarke Hashiru



RL KBA 90928 0084

Beispiel der Kennzeichnung, Schriftart

| | |
|------------------|----------------------------------|
| Fabrikmarke | Hashiru |
| Typ | RL |
| ABE Nr. | KBA 90928 |
| Lenkerausführung | 0084 (0084, 0229, 0330, 0429) |