



**YAMAHA XSR 900**

ab Baujahr 2016 / from date of manufacture 2016

Artikel Nr.: / Item-no.:

**5064551 00 01**



**INHALT / CONTENTS**

- 1x **Montageset mit Tankring**  
Mounting set with tank ring
- 1x **Ergänzung zu Montageset (710506 001)**  
Addition to mounting set (710506 001)

- 2x Abdeckung Magnetdome/Cover magnetic dome
- 2x Linsenkopfschraube/filister head screw M5x35
- 2x Linsenkopfschraube/filister head screw M5x20
- 4x Aludistanz /Alu spacer Ø9,4xØ6x8,6mm

**BENÖTIGTE WERKZEUGE / TOOLS REQUIRED**

- Inbusschlüssel / allen key
- Größe/Size 3+4

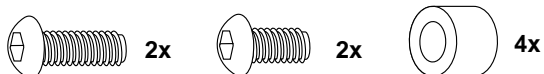
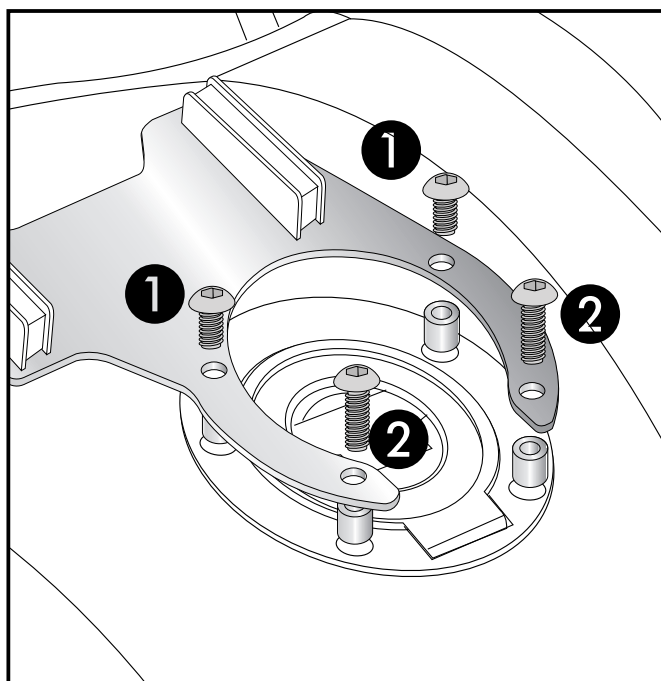
**VORBEREITUNG / PREPARING**

Die 4 Originalschrauben entfernen, diese entfallen.  
 Dismantle the 4 original screws, they are obsolete.

**MONTAGEANLEITUNG  
 MOUNTING INSTRUCTIONS**

Die Aludistanzen in die Vertiefungen stellen und den Tankring in den vorderen Bohrungen ① mit den Linsenkopfschrauben M5x20, und in den hinteren Bohrungen ② mit den Linsenkopfschrauben M5x35 verschrauben.

Put the alu spacer in the recesses, position the tankring and fix it front ① with filister head screws M5x20 and rear ② with filister head screws M5x35.



Weiteres Zubehör auf unsere Homepage. More accessories: see our homepage.



**Hepco & Becker GmbH**  
 An der Steinmauer 6  
 D-66955 Pirmasens  
 Germany

Tel.: +49 (0)6331 - 1453 - 100  
 Fax: +49 (0)6331 - 1453 - 120  
 eMail: [vertrieb@hepco-becker.de](mailto:vertrieb@hepco-becker.de)  
[www.hepco-becker.de](http://www.hepco-becker.de)